

SUMÁRIO

1	OBJETIVO	1
2	ESCOPO	2
3	REFERÊNCIAS	2
4	DEFINIÇÕES.....	3
5	PROCEDIMENTOS.....	8
6	DISPOSIÇÕES FINAIS	17
7	VIGÊNCIA E APROVAÇÃO	18
	ANEXO A - MODELO DE PLACA DE ADVERTÊNCIA	21
	ANEXO B - DIAGRAMAS UNIFILARES DE CONEXÃO DE MICROGERAÇÃO ATRAVÉS DE UNIDADE CONSUMIDORA CONECTADA AO SDBT.....	22
	ANEXO C - DIAGRAMAS UNIFILARES DE CONEXÃO DE MICROGERAÇÃO ATRAVÉS DE UNIDADE CONSUMIDORA CONECTADA AO SDMT	23
	ANEXO D - DIAGRAMAS UNIFILARES DE CONEXÃO DE MINIGERAÇÃO COM CAPACIDADE INSTALADA IGUAL OU INFERIOR A 500 KW E DISJUNTOR DE MT 24	
	ANEXO E - DIAGRAMAS UNIFILARES DE CONEXÃO DE MINIGERAÇÃO EM UNIDADE CONSUMIDORA COM UM ÚNICO TRANSFORMADOR DE POTÊNCIA NOMINAL IGUAL OU INFERIOR A 300 KVA.....	25
	ANEXO F - DIAGRAMAS UNIFILARES DE CONEXÃO DE MINIGERAÇÃO COM CAPACIDADE INSTALADA MAIOR QUE 500 KW, CONECTADA AO SDMT, SEM TRANSFORMADOR DE ACOPLAMENTO EXCLUSIVO.....	26
	ANEXO G - REQUISITOS DE PROTEÇÃO.....	27
	ANEXO H - REQUISITOS DE ESTUDOS PARA ACESSO DE CENTRAL GERADORA COM CAPACIDADE INSTALADA SUPERIOR A 500 KW	28
	ANEXO I FLUXOGRAMA PARA CONEXÃO DE MICROGERAÇÃO OU MINIGERAÇÃO DISTRIBUÍDA.....	32

1 OBJETIVO

Esta Instrução Técnica estabelece as diretrizes básicas para a conexão de microgeração e minigeração ao sistema de distribuição da Companhia Estadual de Distribuição de Energia Elétrica - CEEE-D e adesão ao sistema de compensação de energia elétrica, visando os aspectos de proteção, operação e segurança.

2 ESCOPO

O escopo desta Instrução Técnica engloba os requisitos técnicos para elaboração e apresentação de projetos para conexão de centrais geradoras enquadradas como microgeração ou minigeração distribuída, conforme o regramento estabelecido no Módulo 3 do PRODIST.

Não estão considerados nesta Instrução Técnica os requisitos para paralelismo momentâneo de geradores, bem como a conexão de centrais geradoras classificadas como Autoprodutores ou Produtores Independentes de Energia.

A presente Instrução Técnica deve ser observada, especialmente, pelas Gerências Regionais, Divisão de Engenharia de Distribuição, Divisão de Gestão Comercial, Divisão de Gestão de Medição e Perdas e Divisão de Operação.

3 REFERÊNCIAS

Constituem referências desta Instrução Técnica os seguintes documentos:

- a) MTE – NR10 – Segurança em Instalações e Serviços em eletricidade, aprovada pela Portaria Nº 3.214, de 1978;
- b) ANEEL – Procedimentos de Distribuição do Sistema Elétrico Nacional – módulos 3, 5 e 8;
- c) ANEEL – Resolução Normativa Nº 235, de 14 de novembro de 2006 – Estabelece os requisitos para a qualificação de centrais termelétricas cogeneradores de energia e dá outras providências;
- d) ANEEL – Resolução Normativa Nº 414, de 9 de setembro de 2010 – Estabelece as Condições Gerais de Fornecimento de Energia Elétrica de forma atualizada e consolidada;
- e) ANEEL – Resolução Normativa Nº 482, de 17 de abril de 2012 – Estabelece as condições gerais para o acesso de microgeração e minigeração distribuída aos sistemas de distribuição de energia elétrica, o sistema de compensação de energia elétrica, e dá outras providências;
- f) ONS – Procedimentos de Rede – módulos 12, 18 e 23;
- g) ABNT – NBR 5410:2004 – Instalações elétricas de baixa tensão;
- h) ABNT – NBR 6856:2015 – Transformador de corrente – Especificação e ensaios;
- i) ABNT – NBR 14039:2005 – Instalações elétricas de média tensão de 1,0 kV a 36,2 kV;
- j) ABNT – NBR 16149:2013 – Sistemas fotovoltaicos (FV) – Características da interface de conexão com a rede elétrica de distribuição;
- k) ABNT – NBR IEC 62116:2012 – Procedimento de ensaio de anti-ilhamento para inversores de sistemas fotovoltaicos conectados à rede elétrica;

- l) ABNT – NBR IEC 61.400-21:2010 – Turbinas eólicas - Parte 21: Medição e avaliação das características da qualidade da energia de aerogeradores conectados à rede;
- m) CEEE-D – Regulamento de Instalações Consumidoras – Fornecimento em tensão secundária – Rede de distribuição aérea – RIC BT;
- n) CEEE-D – Regulamento de instalações consumidoras – Fornecimento em média tensão até 25 kV – Rede de distribuição aérea – RIC MT;
- o) CEEE-D – RT-11.01.039 – Análise de liberação de carga em rede aérea de distribuição até 25 kV;
- p) CEEE-D – IT-11.01.051 – Custeio de obras no sistema elétrico de distribuição;
- q) CEEE-D – NTD-00.024 – Paralelismo momentâneo de gerador com o sistema primário de distribuição até 69 kV, com operação em rampa;
- r) IEEE – STD 519:2014 – *Recommended Practices and Requirements for Harmonic Control in Electric Power Systems*;
- s) IEEE – STD 1547:2003 – *Standard for Interconnecting Distributed Resources with Electric Power Systems*;
- t) IEEE/ANSI – C37.2-2008 – *Electrical Power System Device Function Numbers, Acronyms, and Contact Designations*;
- u) IEC – IEC 62109-2:2011 – *Safety of power converters for use in photovoltaic power systems - Part 2: Particular requirements for inverters*.

4 DEFINIÇÕES

Para os efeitos desta Instrução Técnica são adotadas as definições a seguir. Todos os demais termos técnicos estão definidos nas Condições Gerais de Fornecimento e no Módulo 1 do PRODIST, ambos da ANEEL, e nos Regulamentos de Instalações Consumidoras da CEEE-D.

4.1. AUTOCONSUMO REMOTO

Caracterizado por unidades consumidoras de titularidade de uma mesma Pessoa Jurídica, incluídas matriz e filial, ou Pessoa Física que possua unidade consumidora com microgeração ou minigeração distribuída em local diferente das unidades consumidoras, dentro da mesma área de concessão ou permissão, nas quais a energia excedente deve ser compensada.

4.2. CAPACIDADE INSTALADA

Soma das potências nominais dos geradores eletromecânicos. Para geradores fotovoltaicos, a capacidade instalada corresponde à soma das capacidades de suas unidades geradoras, dadas pela potência nominal de saída de cada inversor, respeitadas as limitações de potência decorrentes dos módulos, do controle de potência do inversor ou de outras restrições técnicas.

4.3. CENTRAL GERADORA

Conjunto de equipamentos capaz de converter energia de uma fonte primária em energia elétrica em corrente alternada. Os tipos de gerador são aqui classificados conforme a tecnologia de interface de conexão com a rede elétrica:

- a) Conexão direta: Gerador eletromecânico que opera em sincronismo com a tensão da rede e não dispõe de inversor para processamento da energia gerada;
- b) Conexão através de inversor: Gerador eletromecânico ou fotovoltaico cuja totalidade da energia gerada é condicionada por um inversor responsável pela injeção de potência no ponto de conexão.

4.4. CENTRAL GERADORA CAPAZ DE OPERAR DE FORMA ISOLADA

Central geradora que não depende do sistema de distribuição para operar (*off-grid*). Geradores síncronos são os principais equipamentos deste tipo, mas outros geradores acoplados a sistemas de armazenamento de energia também podem ser projetados para operar desta forma.

4.5. COGERAÇÃO QUALIFICADA

Atributo concedido a cogeneradores que atendem os requisitos definidos na Resolução Normativa nº 235 da ANEEL, segundo aspectos de racionalidade energética, para fins de participação nas políticas de incentivo à cogeração.

4.6. DISJUNTOR DE CONEXÃO DE GERAÇÃO

Equipamento eletromecânico de acionamento automático, com comando local e remoto, destinado ao seccionamento do sistema de geração para manobra e proteção elétrica.

4.7. DISJUNTOR GERAL DE MÉDIA TENSÃO

Equipamento eletromecânico instalado na subestação de entrada de energia da unidade consumidora, em média tensão, de acionamento automático, não incorporado, com comando local e, opcionalmente remoto, destinado ao seccionamento da unidade consumidora para manobra e proteção elétrica.

4.8. DISPOSITIVO DE SECCIONAMENTO VISÍVEL (DSV)

Chave seccionadora de baixa tensão, instalada a jusante do disjuntor geral da unidade consumidora, visível e com posição sinalizada externamente, operável manualmente pela CEEE-D, que permite a desconexão das instalações da unidade consumidora.

4.9. EMPREENDIMENTO COM MÚLTIPLAS UNIDADES CONSUMIDORAS

Caracterizado pela utilização da energia elétrica de forma independente, no qual cada fração com uso individualizado constitua uma unidade consumidora e as instalações para atendimento das áreas de uso comum constituam uma unidade consumidora distinta, de responsabilidade do condomínio, da administração ou do proprietário do empreendimento, com microgeração ou minigeração distribuída, e desde que as unidades consumidoras estejam localizadas em uma mesma propriedade ou em propriedades contíguas, sendo vedada a utilização de vias públicas, de passagem

aérea ou subterrânea e de propriedades de terceiros não integrantes do empreendimento.

4.10. FUNÇÕES DE RELÉS SECUNDÁRIOS

Funções de proteção e automação padronizadas pela norma IEEE/ANSI C37.2 e adicionais.

4.11. FUNÇÃO ANSI 25

Função de sincronismo.

4.12. FUNÇÃO ANSI 27

Função de proteção de subtensão de fase.

4.13. FUNÇÃO ANSI 47

Função de proteção de inversão de sequência de tensões de fase.

4.14. FUNÇÃO ANSI 50

Função de proteção de sobrecorrente instantânea de fase.

4.15. FUNÇÃO ANSI 50N

Função de proteção de sobrecorrente instantânea de neutro.

4.16. FUNÇÃO ANSI 51

Função de proteção de sobrecorrente de tempo inverso de fase.

4.17. FUNÇÃO ANSI 51N

Função de proteção de sobrecorrente de tempo inverso de neutro.

4.18. FUNÇÃO ANSI 51V

Função de proteção de sobrecorrente com restrição de tensão.

4.19. FUNÇÃO ANSI 59

Função de proteção de sobretensão de fase.

4.20. FUNÇÃO ANSI 59N

Função de proteção de sobretensão de neutro.

4.21. FUNÇÃO ANSI 67

Função de proteção de sobrecorrente direcional de fase (instantânea e temporizada).

4.22. FUNÇÃO ANSI 67N

Função de proteção de sobrecorrente direcional de neutro (instantânea e temporizada).

4.23. FUNÇÃO ANSI 81O

Função de proteção de sobrefrequência.

4.24. FUNÇÃO ANSI 81U

Função de proteção de subfrequência.

4.25. FUNÇÕES INTEGRADAS DOS INVERSORES

Funções de relés secundários implementadas pelos fabricantes dos inversores de micro e minigeração distribuída.

4.26. FUNÇÕES INTRÍNSECAS DOS GERADORES

Funções de relés secundários fornecidos em conjunto com os geradores.

4.27. GERAÇÃO COMPARTILHADA

Caracterizada pela reunião de consumidores, dentro da mesma área de concessão ou permissão, por meio de consórcio ou cooperativa, composta por pessoa física ou jurídica, que possua unidade consumidora com microgeração ou minigeração distribuída em local diferente das unidades consumidoras nas quais a energia excedente deve ser compensada.

4.28. ILHA

Operação de parte do sistema de distribuição desconectada do SIN, através de fonte de energia pertencente a unidade consumidora.

4.29. INTERTRAVAMENTO

Sistema eletromecânico que impede as operações manuais indevidas das seccionadoras existentes no módulo de proteção de média tensão, e/ou produz o disparo rápido de abertura do disjuntor geral de média tensão existente no mesmo, para garantir a segurança dos equipamentos e pessoas.

4.30. INVERSOR

Equipamento capaz de processar a energia elétrica proveniente de uma fonte primária para energia elétrica em corrente alternada em sincronismo com a rede elétrica, através do acionamento alternado de chaves estáticas.

4.31. MEDIDOR ELETRÔNICO BIDIRECIONAL

Medidor eletrônico de energia elétrica capaz de medir energia (ativa e/ou reativa) em ambos os sentidos de fluxo e dotado de registradores independentes para cada sentido de fluxo.

4.32. MICROGERAÇÃO DISTRIBUÍDA

Central geradora de energia elétrica, com potência instalada menor ou igual a 75 kW e que utilize cogeração qualificada, conforme regulamentação da ANEEL, ou fontes

renováveis de energia elétrica, conectada na rede de distribuição por meio de instalações de unidades consumidoras.

4.33. MINIGERAÇÃO DISTRIBUÍDA

Central geradora de energia elétrica, com potência instalada superior a 75 kW e menor ou igual a 5 MW e que utilize cogeração qualificada, conforme regulamentação da ANEEL, ou fontes renováveis de energia elétrica, conectada na rede de distribuição por meio de instalações de unidades consumidoras

4.34. MÓDULO DE PROTEÇÃO EM BAIXA TENSÃO

Conjunto dos dispositivos de proteção da central geradora que opera em tensão secundária conforme as tensões de fornecimento definidas na NBR 5410 e no RIC-BT.

4.35. MÓDULO DE PROTEÇÃO EM MÉDIA TENSÃO

Conjunto de transformadores de proteção, disjuntor geral de média tensão, seccionadoras e relé(s) secundário(s), que concentra as várias funções de proteção, lógicas, alarmes, registros e oscilografias de eventos, alimentado por sistema auxiliar de energia ininterrupta.

4.36. MÓDULO DE TRANSFERÊNCIA DO GERADOR

Conjunto de equipamentos que efetuam a operação de transferência de carga entre o sistema de distribuição e o gerador da unidade consumidora.

4.37. OPERAÇÃO ISOLADA

Atendimento das cargas internas de unidade consumidora através de fonte própria de energia desconectada do sistema de distribuição.

4.38. POTÊNCIA DISPONIBILIZADA

Potência que o sistema elétrico da distribuidora deve dispor para atender aos equipamentos elétricos da unidade consumidora ou do EMUC, configurada com base nos seguintes parâmetros:

- a) Unidade consumidora do grupo A: a demanda contratada, expressa em quilowatts (kW);
- b) Unidade consumidora do grupo B ou EMUC: a resultante da multiplicação da capacidade nominal de condução de corrente elétrica do dispositivo de proteção geral de baixa tensão da unidade consumidora ou do EMUC pela tensão nominal, observado o fator específico referente ao número de fases, expressa em quilovolt-ampère (kVA);

4.39. QDG – QUADRO DE DISTRIBUIÇÃO DE GERAÇÃO

Quadro de distribuição específico para a central geradora, que contém seus dispositivos de proteção.

4.40. RELÉ SECUNDÁRIO MULTIFUNCIONAL

Equipamento que concentra as funções de relés secundários instalado em painel do módulo de proteção.

4.41. SISTEMA AUXILIAR DE ENERGIA ININTERRUPTA

Sistema de alimentação independente sem interrupção para os relés secundários por no mínimo 2 horas.

4.42. SISTEMA DE COMPENSAÇÃO DE ENERGIA ELÉTRICA

Sistema no qual a energia ativa injetada por unidade consumidora com microgeração ou minigeração distribuída é cedida, por meio de empréstimo gratuito, à CEEE-D e posteriormente compensada com o consumo de energia elétrica ativa.

4.43. SISTEMA DE DISTRIBUIÇÃO DE ALTA TENSÃO (SDAT)

Conjunto de linhas e subestações que conectam as barras da rede básica ou de centrais geradoras às subestações de distribuição em tensões típicas iguais ou superiores a 69 kV e inferiores a 230 kV, ou instalações em tensão igual ou superior a 230 kV quando especificamente definidas pela ANEEL.

4.44. SISTEMA DE DISTRIBUIÇÃO DE BAIXA TENSÃO (SDBT)

Conjunto de linhas de distribuição e de equipamentos associados em tensões nominais inferiores ou iguais a 1 kV.

4.45. SISTEMA DE DISTRIBUIÇÃO DE MÉDIA TENSÃO (SDMT)

Conjunto de linhas de distribuição e de equipamentos associados em tensões típicas superiores a 1 kV e inferiores a 69 kV, na maioria das vezes com função primordial de atendimento a unidades consumidoras, podendo conter geração distribuída.

4.46. TRANSFORMADOR DE ACOPLAMENTO

Transformador de interface entre a unidade consumidora e rede de distribuição.

5 PROCEDIMENTOS

5.1. REGRAS GERAIS PARA CONEXÃO

5.1.1. Enquadramento no Sistema de Compensação de Energia Elétrica

A conexão de gerador ao sistema de distribuição da CEEE-D somente é permitida após autorização formal desta distribuidora. As etapas para obtenção da autorização para conexão de microgeração ou minigeração distribuída estão representadas no fluxograma do ANEXO I.

5.1.1.1. O consumidor e sua(s) unidade(s) consumidora(s) são cadastrados no sistema comercial para compensação de energia elétrica mediante a análise das informações apresentadas, vistoria das instalações e aprovação da CEEE-D.

5.1.1.2. A conexão de micro ou minigeração distribuída é permitida a unidade consumidora permanente e ativa, sendo vedada a unidade consumidora com fornecimento provisório, consumidor livre ou consumidor especial nos termos das Condições Gerais de Fornecimento.

5.1.1.3. A conexão de micro ou minigeração distribuída não é permitida para unidades consumidoras conectadas ao sistema subterrâneo reticulado de baixa tensão.

5.1.1.4. Podem aderir ao sistema de compensação de energia elétrica os consumidores responsáveis por unidade consumidora:

- a) Com microgeração ou minigeração distribuída;
- b) Integrante de empreendimento de múltiplas unidades consumidoras;
- c) Caracterizada como geração compartilhada;
- d) Caracterizada como autoconsumo remoto.

5.1.1.5. Para os casos de empreendimento com múltiplas unidades consumidoras e geração compartilhada, a solicitação de acesso deve ser acompanhada da cópia de instrumento jurídico que comprove o compromisso de solidariedade entre os integrantes.

5.1.1.6. Caso as instalações da central geradora ocupem área condominial sem serem conectadas a UC do condomínio, a solicitação de acesso deve ser acompanhada de cópia da Convenção do Condomínio e de ata, registrada em cartório, que comprove o direito ao uso da área comum para a finalidade específica de instalação da geração em benefício privativo do titular da UC. O quórum de aprovação em ata deve atender ao previsto na Convenção.

5.1.1.7. É vedado o enquadramento como microgeração ou minigeração distribuída das centrais geradoras que já tenham sido objeto de registro, concessão, permissão ou autorização, ou tenham entrado em operação comercial ou tenham tido sua energia elétrica contabilizada no âmbito da CCEE ou comprometida diretamente com concessionária ou permissionária de distribuição de energia elétrica.

5.1.1.8. É vedada a divisão de central geradora em unidades de menor porte para se enquadrar nos limites de potência para microgeração ou minigeração distribuída.

5.1.1.9. A operação de outras fontes geradoras não participantes do sistema de compensação de energia elétrica deve atender às normas específicas. São exemplos os geradores de emergência e os geradores utilizados para suprir energia em horário de ponta com paralelismo momentâneo, que devem atender ao RIC-BT ou RIC-MT e à NTD-00.024, respectivamente.

5.1.1.10. A qualificação de central de cogeração deve ser realizada junto à ANEEL, nos termos da Resolução Normativa nº 235. Para conexão desse tipo de central como micro ou minigeração distribuída é necessário apresentar a documentação que comprove esta qualificação, além das demais exigências constantes nesta Instrução Técnica.

5.1.1.11. O projeto e execução das instalações da unidade consumidora para conexão da central geradora são de responsabilidade do consumidor e devem ser realizados por profissionais habilitados apresentando documento de responsabilidade técnica conforme estabelecido pelo Conselho Regional habilitador.

5.1.1.12. Cabe ao consumidor observar as condições e especificações do projeto aprovado e do parecer de acesso para a aquisição de materiais e a execução da

instalação elétrica. A CEEE-D não se responsabiliza por eventuais prejuízos ou retrabalhos que possam ocorrer por conta da não observância deste requisito.

5.1.1.13. A análise e liberação do funcionamento da central geradora pela CEEE-D limita-se, exclusivamente, à conexão ao sistema de distribuição, cabendo ao solicitante obter licenças ambientais e demais autorizações junto a órgãos públicos, tais como o Corpo de Bombeiros, Prefeituras, etc.

5.1.2. Etapas para Viabilização do Acesso

5.1.2.1. O consumidor interessado em instalar micro ou minigeração distribuída em sua unidade consumidora pode apresentar consulta de acesso à área de atendimento comercial da CEEE-D.

Nota 1 A consulta de acesso deve ser apresentada conforme o modelo MOD-11.039.

Nota 2 As consultas e solicitações de acesso devem ser entregues em formato eletrônico nos endereços que constam no sítio da CEEE-D na internet (<https://www.ceee.com.br/a-ceee/micro-e-minigeracao>).

5.1.2.2. O prazo para a CEEE-D emitir a Informação de Acesso é de 60 dias, contados a partir da data de ingresso da consulta de acesso.

5.1.2.3. O pedido de conexão de micro ou minigeração distribuída e adesão ao sistema de compensação de energia elétrica da CEEE-D é realizado através da apresentação da solicitação de acesso, conforme os modelos especificados a seguir, e dos anexos indicados neles.

5.1.2.3.1 A solicitação de acesso deve ser apresentada conforme o modelo MOD-11.035 para microgeração que atenda, cumulativamente, as seguintes condições:

- a) central geradora fotovoltaica composta por um único inversor de potência nominal igual ou inferior a 10 kW;
- b) conexão da UC ao SDBT;
- c) UC sem gerador de emergência ou de qualquer outro tipo além da central microgeradora.

5.1.2.3.2 A solicitação de acesso deve ser apresentada conforme o modelo MOD-11.034 para microgeração que não atenda a um ou mais requisitos de 5.1.2.3.1 e para minigeração com capacidade instalada igual ou inferior a 500 kW.

5.1.2.3.3 A solicitação de acesso deve ser apresentada conforme o modelo MOD-11.038 para minigeração com capacidade instalada superior a 500 kW. Neste caso, também devem ser apresentados os estudos relacionados no ANEXO H.

Nota Os casos bases para estudos devem ser solicitados via e-mail pelos endereços que constam no sítio da CEEE-D na internet (<https://www.ceee.com.br/a-ceee/micro-e-minigeracao>).

5.1.2.4. Após análise dos documentos apresentados, estando todos de acordo com esta Instrução Técnica e demais normas aplicáveis, a CEEE-D emite Parecer de

Acesso nos prazos determinados em 5.1.2.7 e 5.1.2.8, de acordo com o modelo MOD-11.001 para capacidade instalada igual ou inferior a 500 kW.

5.1.2.5. Caso a documentação esteja em desacordo com as normas da CEEE-D, o responsável técnico pelo projeto é notificado por carta contendo os motivos da reprovação no prazo de até 15 dias para acesso de microgeração ou 30 dias para acesso de minigeração. Os prazos são contabilizados a partir da data do recebimento da documentação completa para solicitação de acesso pela CEEE-D.

5.1.2.6. O prazo para análise da CEEE-D é interrompido na data da notificação citada em 5.1.2.5. Se a apresentação das correções à CEEE-D é feita em até 15 dias após a notificação, a contagem do prazo de análise é retomada a partir do ponto em que foi interrompida.

5.1.2.7. Caso seja necessária a execução de obras no sistema de distribuição para conexão de microgeração, o prazo para elaboração do Parecer de Acesso é de 30 dias. Nos demais casos o Parecer de Acesso para microgeração é emitido em até 15 dias.

5.1.2.8. Caso seja necessária a execução de obras no sistema de distribuição para conexão de minigeração, o prazo para elaboração do Parecer de Acesso é de 60 dias. Nos demais casos o Parecer de Acesso para minigeração é emitido em até 30 dias.

5.1.2.9. Para microgeração, o Relacionamento Operacional é entregue ao responsável técnico junto com o Parecer de Acesso, conforme o modelo MOD-11.002.

5.1.2.10. Para minigeração, o Acordo Operativo deve ser assinado pelas partes antes da aprovação do ponto de conexão e seguir um dos seguintes modelos:

- a) MOD-12.001 – Acessantes de minigeração com chave-fusível ou faca na conexão;
- b) MOD-12.002 – Acessantes de minigeração com religador na conexão.

5.1.2.11. O consumidor tem o prazo de até 120 dias para implantação da conexão a partir da emissão do Parecer de Acesso pela CEEE-D e da execução das obras no sistema de distribuição, se houver.

5.1.2.12. O consumidor deve solicitar a vistoria da unidade consumidora após a implantação da conexão, em data agendada pela CEEE-D com prazo de até 7 dias a partir da solicitação do consumidor.

5.1.2.13. Cabe ao profissional responsável técnico pelas instalações ou adequações da unidade consumidora a configuração das funções de proteção da central geradora.

5.1.2.14. A CEEE-D pode exigir a presença do responsável técnico na vistoria.

5.1.2.15. Durante a vistoria é realizado o teste de desconexão da unidade consumidora para a verificação da proteção anti-ilhamento.

5.1.2.16. O relatório de vistoria, emitido conforme o modelo MOD-11.003, é enviado ao consumidor ou ao responsável técnico pelas instalações em até 5 dias a partir da realização da vistoria. Havendo irregularidades na execução, o consumidor deve solicitar, após a regularização, nova vistoria conforme 5.1.2.12.

5.1.2.17. A partir da aprovação da vistoria da unidade consumidora, a CEEE-D faz a substituição do medidor e autoriza a conexão definitiva do gerador no prazo de até 7 dias.

5.1.3. Características do Ponto de Conexão

5.1.3.1. O ponto de conexão do acessante com microgeração ou minigeração distribuída é o ponto de entrega da unidade consumidora, conforme definido no RIC-BT ou RIC-MT.

5.1.3.2. Em unidade consumidora nova, a potência disponibilizada deve ser igual ou superior à capacidade instalada da central geradora.

5.1.3.3. Em unidade consumidora existente, o dimensionamento da entrada de energia e a demanda contratada, se for o caso, devem ser revisados nos casos em que a potência disponibilizada é inferior à capacidade instalada da central geradora.

5.1.3.4. Para a determinação do limite da potência instalada da central geradora localizada em empreendimento de múltiplas unidades consumidoras, deve-se considerar a potência disponibilizada pela distribuidora para o atendimento do empreendimento.

5.1.3.5. Nos casos que se enquadram em 5.1.3.3, o consumidor pode requerer aumento da potência disponibilizada junto com a solicitação de acesso.

5.1.3.6. A critério do consumidor, o aumento de potência disponibilizada pode ser efetivado a partir da emissão do Parecer de Acesso, sendo obrigatório para a implantação da conexão. Neste caso, a restrição é inserida no Parecer de Acesso.

5.1.3.7. A análise técnica referente ao aumento da potência disponibilizada segue as regras estabelecidas na RT-11.01.039.

5.1.3.8. Caso haja necessidade de adequação do sistema de distribuição para atendimento ao referido aumento de potência disponibilizada, os prazos e as responsabilidades pelo custeio da obra necessária são estabelecidos de acordo com a IT-11.01.051.

5.1.3.9. Os custos de construção ou adequação da entrada de energia são de responsabilidade do consumidor.

5.1.3.10. O custo da substituição do medidor de energia elétrica convencional por medidor eletrônico bidirecional, quando necessário para a implementação do sistema de compensação de energia elétrica, é de responsabilidade do consumidor nos casos de minigeração e de geração compartilhada.

5.2. REQUISITOS DE PROJETO

5.2.1 Requisitos Gerais

5.2.1.1 A entrada de energia de unidade consumidora com geração distribuída deve atender às especificações do RIC-BT ou RIC-MT, conforme o caso, e possibilitar a instalação do medidor eletrônico bidirecional.

Nota Para unidade consumidora conectada ao SDBT, o padrão de entrada também deve possibilitar a instalação do DSV, se obrigatório conforme 5.2.1.17.

5.2.1.2 A medição bidirecional pode ser realizada por meio de dois medidores unidirecionais, um para aferir a energia elétrica ativa consumida e outro para a energia elétrica ativa injetada no sistema de distribuição, se esta for a alternativa de menor custo ou caso seja solicitado pelo titular da unidade consumidora com microgeração ou minigeração distribuída.

5.2.1.3 Junto à caixa de medição deve ser afixada uma placa de advertência, conforme o ANEXO A.

5.2.1.4 Nos casos de centrais geradoras conectadas através de inversores, estes devem estar instalados em locais apropriados de fácil acesso.

5.2.1.5 Nos casos de uso de microinversores ou inversores sem display, a central geradora deve ser dotada de monitoramento que permita ao técnico da CEEE-D observar as grandezas elétricas durante o teste da proteção anti-ilhamento a ser realizada na vistoria.

5.2.1.6 A central geradora deve estar conectada ao sistema de aterramento da unidade consumidora, atendendo aos requisitos do RIC-BT ou RIC-MT.

5.2.1.7 Recomenda-se a instalação de Dispositivo de Proteção contra Surtos (DPS) para proteção dos equipamentos da central geradora. Para inversores é recomendável que sejam utilizados DPS tanto no lado CA quanto no lado CC da instalação.

5.2.1.8 Recomenda-se a implementação de QDG, bem como a separação das proteções CA e CC em quadros distintos.

5.2.1.9 É vedada a operação de micro ou minigeração distribuída em ilha durante o tempo em que a unidade consumidora permanece conectada à rede de distribuição da CEEE-D.

Nota Qualquer energização indevida do sistema de distribuição pode ocasionar acidentes envolvendo pessoas e danos a equipamentos nas instalações próprias e de terceiros. O consumidor e o responsável técnico são os responsáveis, civil e criminalmente, pela segurança do sistema de geração e do ponto de conexão.

5.2.1.10 As proteções da unidade consumidora devem garantir a desconexão dos geradores caso ocorra desligamento da rede de distribuição da CEEE-D, antes da subsequente tentativa de religamento, de 2 (dois) segundos.

5.2.1.11 A automação do religamento do disjuntor geral da unidade consumidora somente é permitida em tempo igual ou superior a 3 (três) minutos após o retorno do fornecimento de energia pela CEEE-D.

5.2.1.12 Nos casos em que a central geradora é capaz de operar de forma isolada, a solicitação de acesso deve conter a solução de intertravamento com a desconexão física no ponto de entrega da unidade consumidora.

5.2.1.13 Nos casos previstos em 5.2.1.12, a função de detecção de ilhamento deve ser implementada no disjuntor geral da unidade consumidora.

Nota A proteção anti-ilhamento pode ser realizada através de diferentes combinações de funções propostas pelo responsável técnico pelo projeto e submetidas à análise da CEEE-D.

5.2.1.14 Não há responsabilidade da CEEE-D quanto à qualidade da energia e eventuais danos às instalações da unidade consumidora durante a operação isolada.

5.2.1.15 O esquema de proteção da unidade consumidora deve garantir a eliminação da contribuição de sua planta para todos os tipos de faltas na rede da CEEE-D, bem como a eliminação da contribuição da rede da CEEE-D para faltas em sua planta.

5.2.1.16 Se for possível fechar o disjuntor geral manualmente sem supervisão de sincronismo, este deve possuir um dispositivo que somente deve permitir seu fechamento com linha (SDMT) viva e barra (UC) morta.

5.2.1.17 O DSV é dispensado para central geradora conectada ao sistema de distribuição através de inversor de frequência. É obrigatório nos demais casos.

5.2.2 Requisitos para Unidade Consumidora Conectada ao SDBT

5.2.2.1. A conexão de geração ao SDBT é permitida para centrais classificadas como microgeração distribuída, sendo vedada a conexão de minigeração ao SDBT.

5.2.2.2. As funções de proteção ANSI intrínsecas mínimas necessárias para microgeração são: 25, 27, 59, 81U e 81O, incluindo também proteção anti-ilhamento.

5.2.2.3. Para central microgeradora conectada através de inversor, as funções de proteção referidas em 5.2.2.2 podem ser integradas ao inversor ou realizadas por sistema eletroeletrônico capaz de detectar tais anomalias e zerar a corrente de saída do inversor, seja por desconexão física ou abertura das chaves estáticas.

5.2.2.4. Se a central geradora não possui as funções ANSI referidas em 5.2.2.2 integradas nem intrínsecas, elas devem ser implementadas através de relés secundários multifuncionais com comando ao disjuntor geral de BT.

Nota Neste caso, a função de verificação de sincronismo 25 permanece junto ao controle da central geradora, enquanto a função 25 a ser implementada no disjuntor geral de BT trata-se da supervisão de barra morta.

5.2.2.5. Quando exigível conforme 5.2.1.17, o DSV deve ser instalado na caixa de medição, a jusante do disjuntor geral, possuir corrente nominal igual ou superior à do disjuntor geral e mecanismo para bloqueio de operação através da inserção de um cadeado tamanho CR30.

5.2.2.6. Se o DSV é obrigatório, conforme 5.2.1.17, a caixa de medição deve ser escolhida entre as padronizadas pelo RIC-BT, com espaço interno destinado à medição e proteção geral conforme os critérios do RIC-BT e espaço adicional suficiente para a instalação do DSV.

5.2.2.7. O ANEXO B mostra modelos referenciais de diagramas unifilares aplicáveis a unidades consumidoras conectadas ao SDBT com microgeração distribuída. Cabe ao projetista adequar a cada caso, seguindo as normas da ABNT, o RIC-BT e esta Instrução Técnica. Mesmo com as adequações, as informações dimensionais mínimas

($n \times I_n$ dos disjuntores, modelos e potências dos inversores, etc.) constantes no modelo de diagrama devem ser fornecidas.

5.2.2.8. O modelo de diagrama unifilar do ANEXO B (a) é obrigatório para microgeração que atenda aos requisitos de 5.1.2.3.1.

5.2.3 Requisitos Gerais para Unidade Consumidora Conectada ao SDMT

5.2.3.1. A conexão de geração ao SDMT é permitida para centrais classificadas como microgeração distribuída ou minigeração distribuída.

5.2.3.2. Para centrais geradoras protegidas através de relés, os ajustes das proteções da unidade consumidora devem ser calculados por profissional habilitado e aprovados pela CEEE-D. O sistema de proteção da unidade consumidora deve ser compatível com os requisitos de proteção da CEEE-D, que disponibiliza informações, referentes ao seu sistema de distribuição, necessárias para elaboração do estudo.

5.2.3.3. A central geradora deve ser conectada ao sistema de distribuição através de um transformador de acoplamento na configuração delta-estrela ou estrela-delta-estrela. A conexão deve isolar o circuito de sequência zero da central geradora do circuito de sequência zero do sistema de distribuição.

5.2.3.4. É permitido apenas um religamento automático no equipamento de proteção geral de média tensão, desde que a causa da abertura seja o disparo das funções 50/51 e 50N/51N e com supervisão da condição linha (SDMT) viva e barra (UC) morta. É vedado o religamento com atuação da função 67/67N.

5.2.3.5. Os equipamentos da subestação de entrada de energia podem ser utilizados como elementos de desconexão e de interrupção. O elemento de desconexão é a chave seccionadora tripolar geral, que deve ser visível e acessível a qualquer tempo pela equipe técnica da CEEE-D (livre acesso) e a sua alavanca de manobra deve possuir um dispositivo que permita introdução de lacre e cadeado padrão CR50 pelo lado externo, tanto na posição aberta quanto na fechada. O elemento de interrupção é o disjuntor geral com acionamento e comando pelos relés secundários.

5.2.3.6. Disjuntores, chaves seccionadoras e/ou quaisquer outros equipamentos de manobra que permitam o paralelismo sem supervisão do relé de sincronismo devem possuir meios que impeçam o fechamento do paralelismo através destes equipamentos.

5.2.3.7. As seccionadoras do módulo de proteção devem ter esquema de desligamento rápido causando disparo de abertura no disjuntor do mesmo módulo quando movimentadas para abertura ou fechamento.

5.2.3.8. Para minigeração, de acordo com o estudo e as características das instalações da unidade consumidora e do sistema de distribuição, a CEEE-D pode exigir dispositivos e funções de proteção adicionais aos relacionados nesta Instrução Técnica.

5.2.4. Requisitos de Proteção para Geração com Capacidade Instalada Igual ou Inferior a 500 kW Conectada ao SDMT

5.2.4.1. Para microgeração conectada ao SDMT as funções de proteção são as mesmas especificadas em 5.2.2.2.

5.2.4.2. Para minigeração em unidade consumidora com um único transformador de potência igual ou inferior a 300 kVA é admitido o uso de disjuntor geral de BT comandado por relé de proteção como elemento de interrupção.

5.2.4.3. Para minigeração em unidade consumidora que possui mais de um transformador, a proteção geral deve ser através do disjuntor de MT ou religador, observado o RIC-MT.

5.2.4.4. Para minigeração com capacidade instalada igual ou inferior a 500 kW, as funções de proteção ANSI mínimas exigidas para o relé ou religador geral da UC são: 50, 50N, 51, 51N, 27, 59, 59N, 67, 81U e 81O, incluindo também proteção anti-ilhamento para conexão direta (sem inversor). A função 67N também é exigível se o transformador de acoplamento possui ligação estrela aterrada no primário e secundário.

5.2.4.5. Para unidades consumidoras que possuem disjuntor geral de MT e que a central geradora é capaz de operar de forma isolada, devem ser instalados TPs em ambos os lados do disjuntor, de forma a permitir a supervisão de barra morta.

5.2.4.6. O ANEXO C mostra modelos referenciais de diagramas unifilares aplicáveis a unidades consumidoras conectadas ao SDMT com microgeração, o ANEXO D com minigeração distribuída até 500 kW, e o ANEXO E com a opção de 5.2.4.2. Cabe ao projetista adequar o arranjo a cada caso, seguindo as normas da ABNT, o RIC-MT e esta Instrução Técnica.

5.2.5. Requisitos de Proteção para Geração com Capacidade Instalada Superior a 500 kW Conectada ao SDMT

5.2.5.1. O ponto de conexão deve ser dotado, pelo lado do sistema de distribuição, de religador supervisionado e comandado pelo COD (Centro de Operação da Distribuição) da CEEE-D.

Nota 1 A conexão através de religador não dispensa a instalação de disjuntor geral de MT para atendimento aos requisitos da ABNT NBR 14039 e do RIC-MT.

Nota 2 A CEEE-D pode, a seu critério, exigir do acessante o estudo para parametrização do religador.

5.2.5.2. Além das funções de proteção relacionadas em 5.2.4.4, os relés secundários do disjuntor geral de média tensão devem possuir as funções de proteção ANSI 46, 47, 51V.

5.2.5.3. Devem ser instalados TPs em ambos os lados do disjuntor, de forma a permitir a supervisão de barra morta.

5.2.5.4. Em módulos de proteção devem ser implementadas as seguintes funções adicionais do(s) relé(s) secundário(s): alarmes de proteções, registro de eventos e

registro oscilográfico digital. Estas funções devem atender os requisitos estabelecidos pelos itens 5.2.5.4.1 a 5.2.5.4.3.

5.2.5.4.1. Sinalizações de atuação de proteções por fase ou neutro, fazendo-se quando possível distinção entre proteções de sobrecorrente ANSI 50/51 de fase ou neutro, 67, 27, 59 de fase ou neutro. Estas sinalizações devem ser atualizadas em cada manobra do disjuntor geral de média tensão.

5.2.5.4.2. Últimos 200 registros das funções de proteção ANSI implementadas, com suas partidas e disparos de abertura além das manobras ocorridas no disjuntor geral de média tensão, disponíveis para a CEEE-D a qualquer momento em que julgar necessário à sua verificação, não facultando ao consumidor o apagamento (“reset”) deste.

5.2.5.4.3. Os eventos oscilografados devem ficar disponíveis para a CEEE-D a qualquer momento em que julgar necessária à sua verificação, não facultando ao consumidor o apagamento (“reset”) destes eventos. A partida deve ocorrer no início do disparo de abertura de qualquer uma das funções de proteção implementadas no módulo de proteção ou no sinal de disjuntor geral de média tensão fechado. O tempo de amostragem deve ser no mínimo de 0,5 s, na razão de 50/50 (50% pré-falta e 50% pós-falta) de rede. O tempo de duração deve ser ajustado de forma a permitir no mínimo os últimos 16 (dezesseis) eventos disponíveis no módulo de proteção.

5.2.5.5. À CEEE-D é reservado o direito de efetuar, a qualquer momento, inspeções no módulo de proteção, verificando a configuração paramétrica, o registro de eventos, os alarmes e as oscilografias gravados no(s) relé(s) secundário(s) e solicitar o fornecimento dos dados em formato digital (WORD, EXCEL, PDF ou TXT) e em formato público COMTRADE as oscilografias registradas. Ao consumidor é vedado impedir o acesso aos dados do(s) relé(s) pela CEEE-D.

5.2.5.6. Os enrolamentos do transformador de acoplamento do lado do SDMT devem manter o sistema com característica efetivamente aterrada ($X_0 < 3X_1$ e $R_0 < X_1$), sendo preferencialmente ligados em estrela. Não sendo possível essa ligação, deve ser instalado um transformador de aterramento, do lado do SDMT, com ligação zig-zag. Esse transformador deve ser parte integrante do transformador de acoplamento, ou seja, não é permitida a operação sem que ambos estejam em funcionamento.

5.2.5.7. O ANEXO F apresenta o diagrama unifilar de conexão de central geradora com capacidade instalada superior a 500 kW, conectada às instalações da unidade consumidora sem transformador de acoplamento exclusivo.

6 DISPOSIÇÕES FINAIS

Para central geradora com capacidade instalada igual ou inferior a 500 kW, os ajustes das funções ANSI de relés secundários multifuncionais devem seguir os requisitos do ANEXO G.

Para capacidade instalada superior a 500 kW, o estudo de proteção pode indicar funções adicionais e ajustes sem observar os parâmetros estabelecidos no ANEXO G.

Se a conexão ocorrer no SDAT, esta Instrução Técnica aplica-se parcialmente. Nestes casos, o responsável técnico deve consultar a CEEE-D sobre o padrão a ser adotado.

A conexão de central geradora deve atender ao disposto no Módulo 8 do PRODIST, não acarretando em perturbações para a rede da CEEE-D. Os parâmetros de qualidade de energia devem ser medidos no ponto de entrega, exceto quando houver indicação de outro ponto, quando aplicável.

A CEEE-D não se responsabiliza por qualquer dano que ocorrer no gerador e nas demais instalações da unidade consumidora devido ao mau funcionamento de equipamentos ou falha nos dispositivos de proteção de propriedade do consumidor.

7 VIGÊNCIA E APROVAÇÃO

7.1 Esta versão da Instrução Técnica entra em vigor a partir de 06-04-2021.

7.2 A partir da sua vigência, substitui a versão 04 da IT-11.01.081, de 22-02-2021.

7.3 Responsáveis pela elaboração da Instrução:

Nome	Órgão
Bolivar Tondolo	DEGA/DPE
Deivis Marques de Souza	DSR/DSTN/SPO PORTO ALEGRE
Leno Porto Dutra	DSR/DSTS/SPO PELOTAS
Luciano Meurer	DST/DSPT/TSD

7.4 Esta Instrução é aprovada por:

Gustavo Arend
BPO do Macroprocesso Expansão

Sérgio Fabbrin Appel
Divisão de Engenharia e Gestão de Ativos

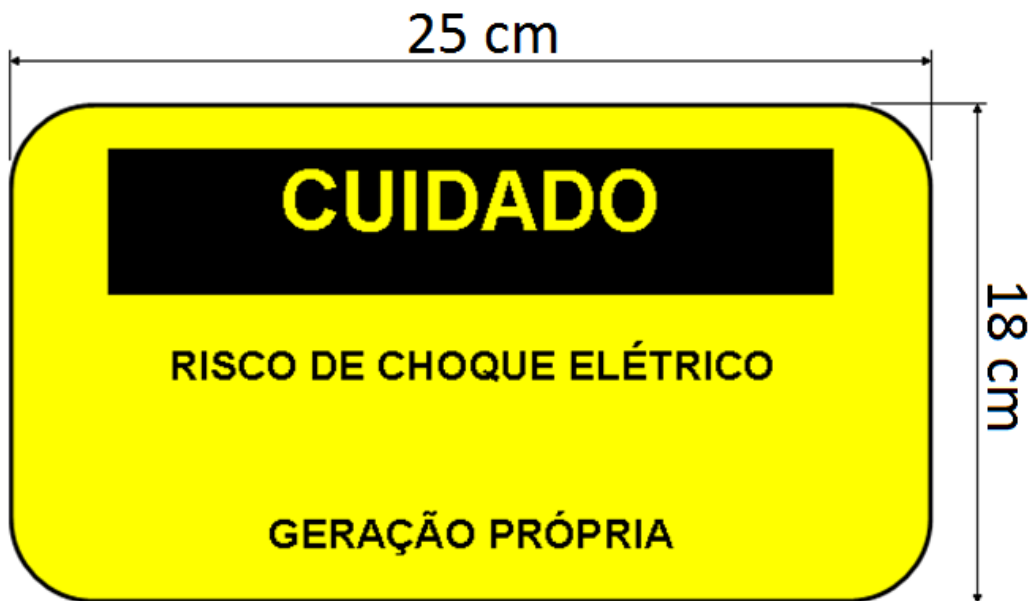
Em: 05-04-2021

Documento original junto ao Órgão de origem.
Arquivo eletrônico contido na Nota EI nº 100001036109.

Controle de Revisões				
Versão	Revisão	Vigência	Código	Alterações
0.0	0	17-12-2012	NTD-00.081	Versão inicial.
1.0	0	10-06-2014	IT-81.081	Aprimoramento de requisitos técnicos. Atendimento ao despacho ANEEL nº 720/2014 e IA-11.001.

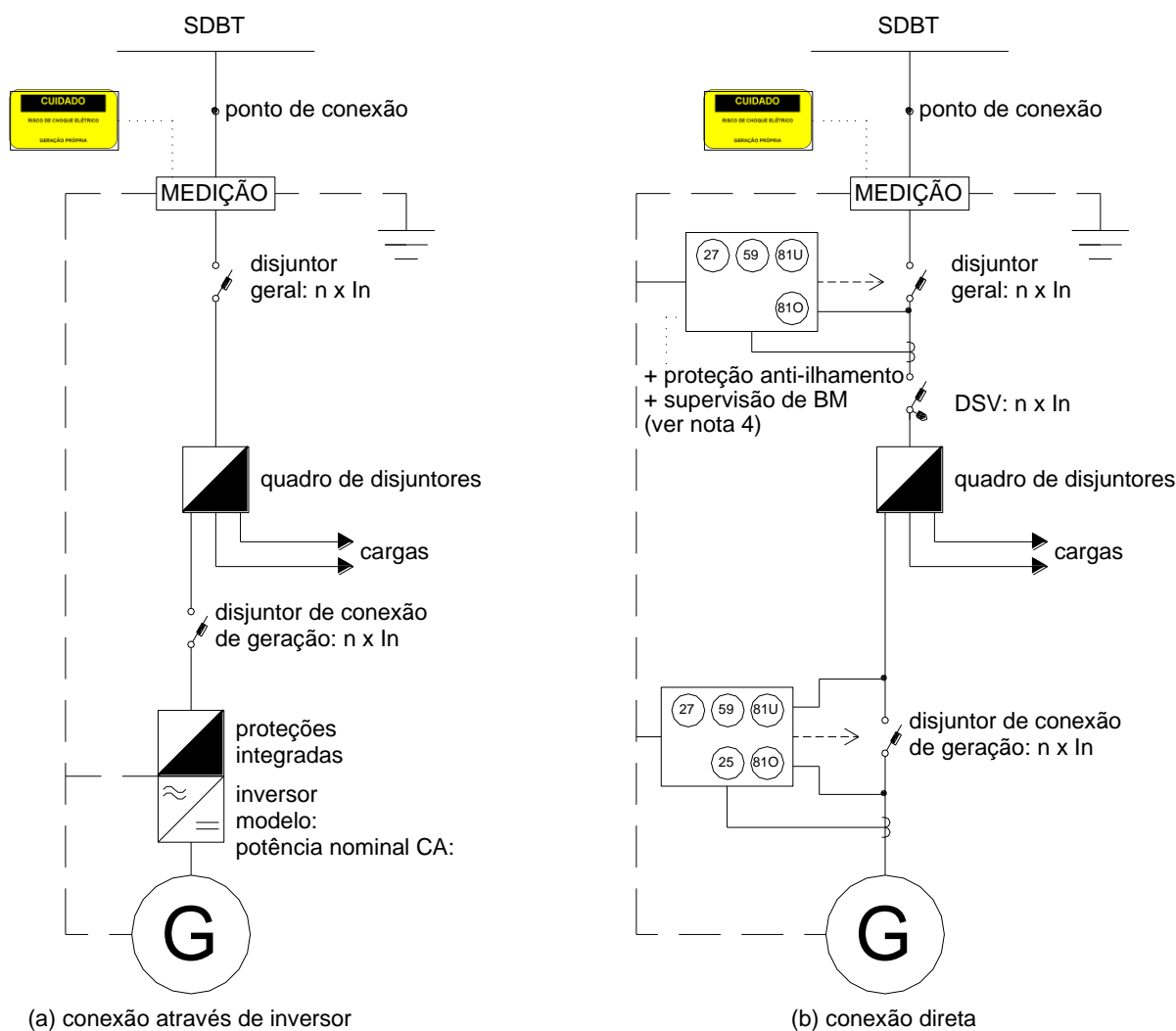
2.0	0	23-06-2014	IT-81.081	Correção de erros de edição.
3.0	0	24-11-2014	IT-81.081	Revisão geral.
00	0	11-06-2018	IT-11.01.081	Revisão geral para atender alterações regulatórias até a Resolução Normativa nº 786 da ANEEL.
01	0	29-04-2019	IT-11.01.081	Inclusão do novo item 5.1.1.7 e renumeração dos posteriores. Inclusão de Nota no item 5.1.2.3. Alteração dos itens 5.1.2.4, 5.1.2.9, 5.1.2.10, 5.1.2.13, 5.1.2.14, 5.1.2.15, 5.1.2.16, 5.2.1.13 e 5.2.5.1. Inclusão de Nota no ANEXO A. Inclusão do ponto de conexão em todos os diagramas. Troca da chave-fusível por religador nos diagramas do ANEXO E.
02	0	07-02-2020	IT-11.01.081	Alteração no item 5.1.2.3 e em sua nota, nos itens 5.1.3.6, 5.2.1.5, 5.2.1.9, 5.2.2.7 e 5.2.4.4. Inclusão, no novo item 5.2.1.18, do texto excluído do item 5.2.2.2. Inclusão do novo item 5.2.2.8. Inclusão dos itens 5.2.5.7 e 5.2.5.8 com textos excluídos dos itens 5.2.3.4 e 5.2.3.5. Retirada da função 25 dos relés de proteção geral nos diagramas e no Anexo F. Substituição, nos Anexos C a E, dos tipos de ligação dos enrolamentos dos transformadores de acoplamento nos diagramas pela indicação para o projetista informar. Inclusão da placa de advertência e do modelo e potência do inversor nos Anexos B a E. Inclusão de notas no Anexo B. Inclusão de nota 2 nos Anexos C e E. Inclusão de funções de proteção nos Anexos D e E para compatibilizar com o texto da IT. Alteração do código do modelo de MTD citado na nota do item 5.1.2.3.
03	0	14-12-2020	IT-11.01.081	Alteração nos itens 4.2, 5.1.2.3, 5.1.2.4, 5.2.1.17, 5.2.2.8, 5.2.3.4, 5.2.3.6, 5.2.4.4, 5.2.4.5, 5.2.5.3, 5.2.5.3.3, 5.2.5.4, 5.2.5.4.3, 5.2.5.7

				e 6. Alteração no item renumerado 4.46. Inclusão dos novos itens 4.4, 5.1.1.12, 5.1.2.3.1, 5.1.2.3.2, 5.1.2.3.3, 5.2.4.5 e 5.2.5.3 e renumeração dos posteriores. Exclusão dos itens 4.9, 4.12, 4.22, 4.24, 5.2.3.8, 5.2.5.2, 5.2.5.5, 5.2.5.8, e renumeração dos posteriores. Exclusão da nota do item 5.1.2.3. Alteração na nota 2 do item 5.1.2.1. Inclusão de notas nos itens 5.2.1.9, 5.2.1.14, 5.2.2.4 e 5.2.5.1. Alteração nos Anexos B, C, D, E e F. Inclusão do novo Anexo E e renumeração dos posteriores.
04	0	22-02-2021	IT-11.01.081	Alteração na nota 1 do item 5.1.2.1, nos itens 5.1.2.3.2 e 5.1.2.3.3. Inclusão de notas no item 5.1.2.3.3 e no ANEXO G. Inclusão no novo anexo H e renumeração do posterior.
05	0	06-04-2021	IT-11.01.081	Exclusão do item 5.2.1.9 e de sua nota, e renumeração dos posteriores.

ANEXO A - MODELO DE PLACA DE ADVERTÊNCIA


Nota O fornecedor pode inserir, em espaço vazio, um quadro de até 4 cm x 4 cm para sua identificação, sem alterar os tamanhos e posições do texto do modelo.

ANEXO B - DIAGRAMAS UNIFILARES DE CONEXÃO DE MICROGERAÇÃO ATRAVÉS DE UNIDADE CONSUMIDORA CONECTADA AO SDBT



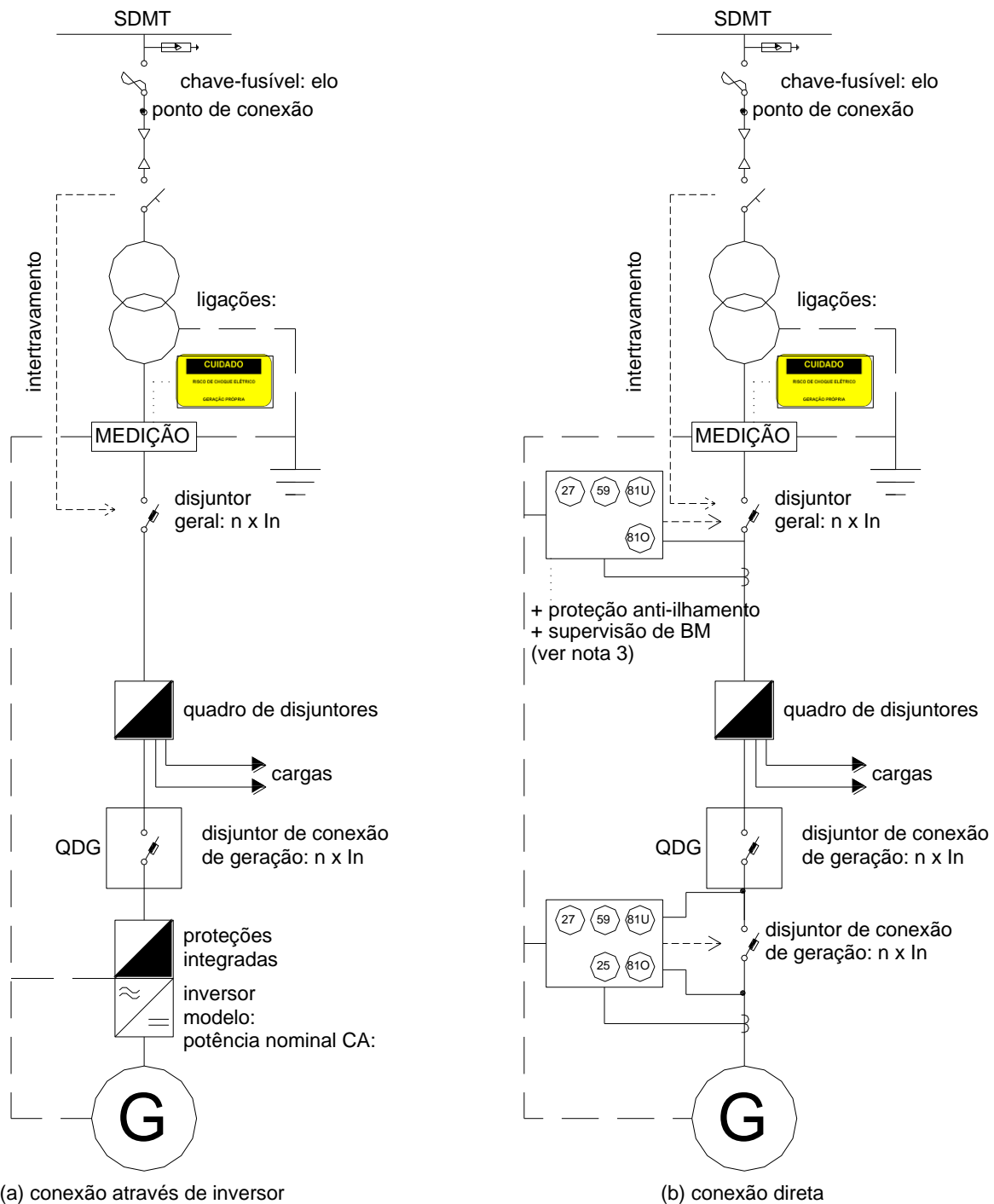
Nota 1 Estes são casos básicos. Cabe ao projetista adequar de acordo com o caso específico. Por exemplo, para EMUC ou outros agrupamentos é obrigatório mostrar o trecho de circuito comum, com o ramal de entrada, o disjuntor geral se houver e as derivações para as outras UCs.

Nota 2 A folha contendo o diagrama deve ter selo com dados do projeto, como nome do acessante e endereço da unidade consumidora, além das assinaturas do acessante e do responsável técnico.

Nota 3 Para conexão através de um único inversor até 10 kW, o diagrama deve ser apresentado em formato A4.

Nota 4 A proteção anti-ilhamento e a supervisão de barra morta devem ser detalhadas em projeto e representadas no diagrama pelas funções adotadas.

ANEXO C - DIAGRAMAS UNIFILARES DE CONEXÃO DE MICROGERAÇÃO ATRAVÉS DE UNIDADE CONSUMIDORA CONECTADA AO SDMT

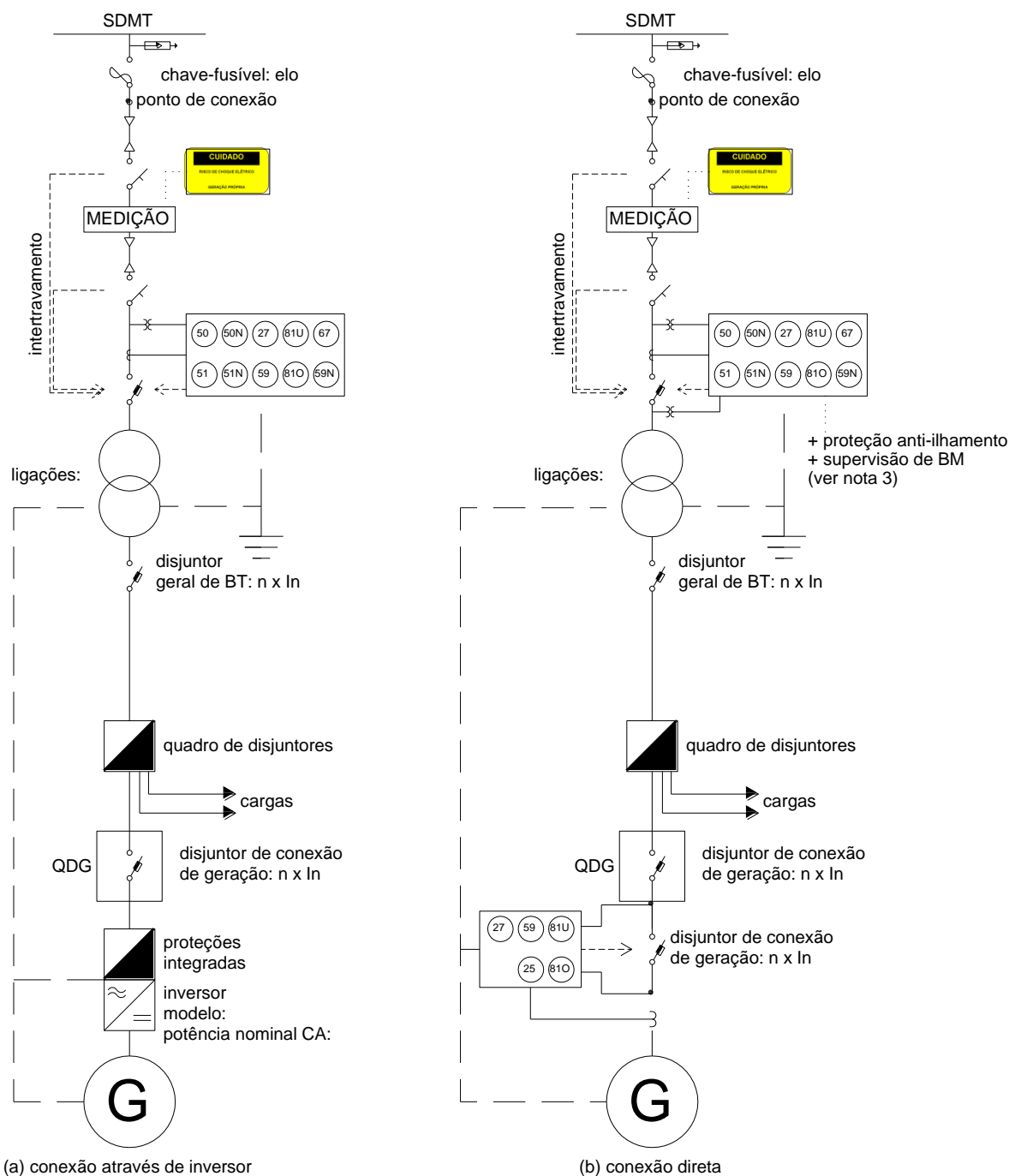


Nota 1 Estes são casos básicos, considerando chaves-fusíveis na derivação e medição no lado secundário. Para variações, conforme o RIC-MT, o diagrama deve ser adaptado.

Nota 2 A folha contendo o diagrama deve ter selo com dados do projeto, como nome do acessante e endereço da unidade consumidora, além das assinaturas do acessante e do responsável técnico.

Nota 3 A proteção anti-ilhamento e a supervisão de barra morta devem ser detalhadas em projeto e representadas no diagrama pelas funções adotadas.

ANEXO D - DIAGRAMAS UNIFILARES DE CONEXÃO DE MINIGERAÇÃO COM CAPACIDADE INSTALADA IGUAL OU INFERIOR A 500 KW E DISJUNTOR DE MT

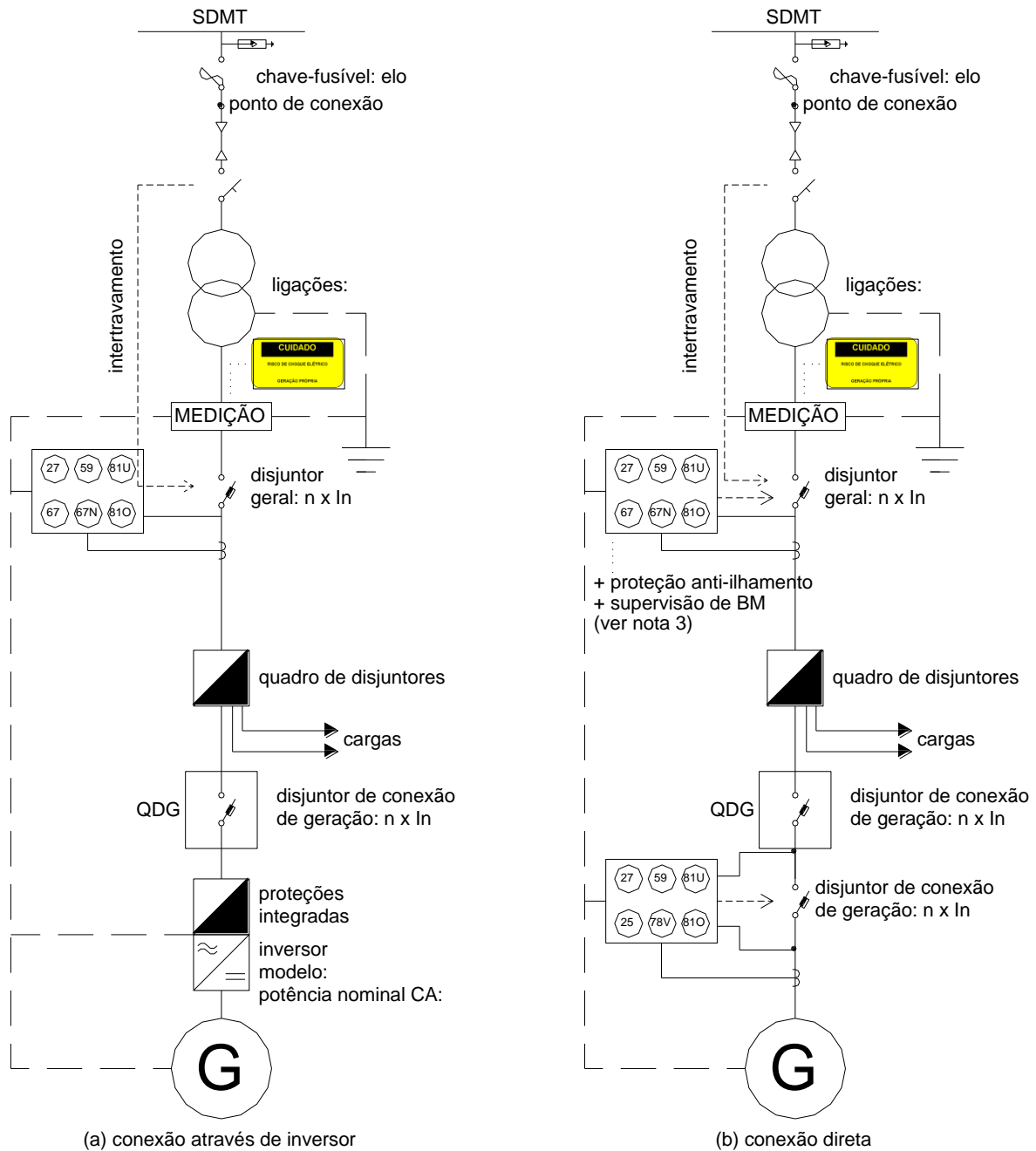


Nota 1 Estes são casos básicos, considerando chaves-fusíveis na derivação e medição no lado primário. Para variações, conforme o RIC-MT, o diagrama deve ser adaptado.

Nota 2 A folha contendo o diagrama deve ter selo com dados do projeto, como nome do acessante e endereço da unidade consumidora, além das assinaturas do acessante e do responsável técnico.

Nota 3 A proteção anti-ilhamento e a supervisão de barra morta devem ser detalhadas em projeto e representadas no diagrama pelas funções adotadas.

ANEXO E - DIAGRAMAS UNIFILARES DE CONEXÃO DE MINIGERAÇÃO EM UNIDADE CONSUMIDORA COM UM ÚNICO TRANSFORMADOR DE POTÊNCIA NOMINAL IGUAL OU INFERIOR A 300 KVA

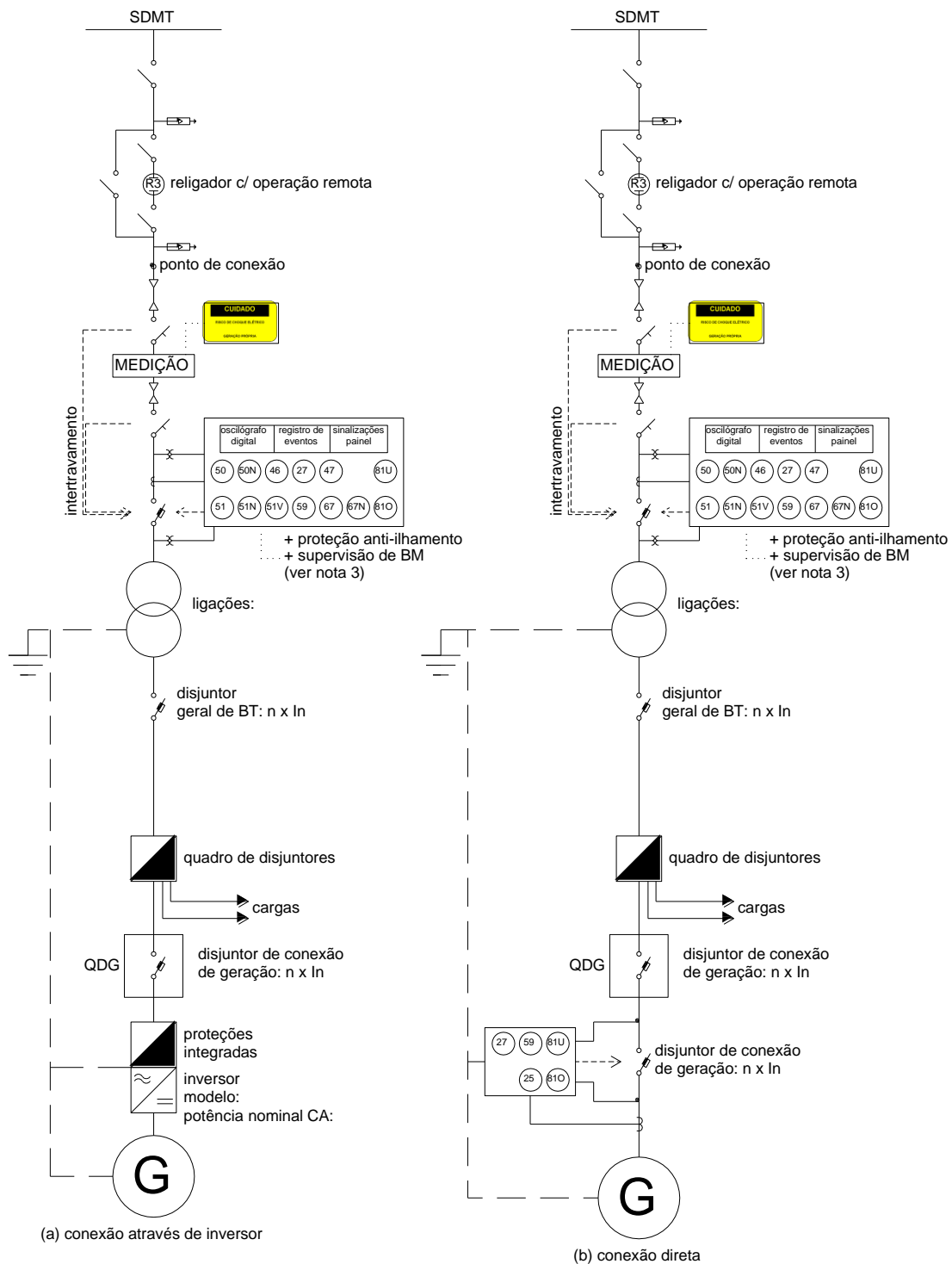


Nota 1 A folha contendo o diagrama deve ter selo com dados do projeto, como nome do acessante e endereço da unidade consumidora, além das assinaturas do acessante e do responsável técnico.

Nota 2 Para função 67N ver 5.2.4.4.

Nota 3 A proteção anti-ilhamento e a supervisão de barra morta devem ser detalhadas em projeto e representadas no diagrama pelas funções adotadas.

ANEXO F - DIAGRAMAS UNIFILARES DE CONEXÃO DE MINIGERAÇÃO COM CAPACIDADE INSTALADA MAIOR QUE 500 KW, CONECTADA AO SDMT, SEM TRANSFORMADOR DE ACOPLAMENTO EXCLUSIVO



- Nota 1** Observar requisitos de ligação dos enrolamentos dos transformadores conforme 5.2.5.
- Nota 2** A folha contendo o diagrama deve ter selo com dados do projeto, como nome do acessante e endereço da unidade consumidora, além das assinaturas do acessante e do responsável técnico.
- Nota 3** A proteção anti-ilhamento e a supervisão de barra morta devem ser detalhadas em projeto e representadas no diagrama pelas funções adotadas.

ANEXO G - REQUISITOS DE PROTEÇÃO

CI ≤ 75 kW	75 kW < CI ≤ 500 kW	Função ANSI	Partida	Tempo de operação	Polarização ou restrição
X	X	27	No máximo 10% da tensão nominal de fase.	No máximo 2,0 segundos.	Inexistente.
X	X	59	Tensão de fase em, no máximo, 110% da nominal.	No máximo 1,0 segundo.	Inexistente.
	X	59N	Tensão de neutro em, no máximo, 40% da tensão nominal de fase do sistema.	No máximo 1,0 segundo.	Inexistente.
X	X	81O	Frequência acima de 61,5 Hz no máximo.	No máximo 2,0 segundos.	Tensão de fase em, no mínimo, 85% da nominal.
X	X	81U	Frequência abaixo de 58,5 Hz no máximo.	No máximo 2,0 segundos.	Tensão de fase em, no mínimo, 85% da nominal.

Nota Demais funções de proteção não possuem requisitos de ajustes (limites) pré-estabelecidos. Devem ser estudadas conforme a situação de cada UC e aprovadas pela CEEE-D.

ANEXO H - REQUISITOS DE ESTUDOS PARA ACESSO DE CENTRAL GERADORA COM CAPACIDADE INSTALADA SUPERIOR A 500 KW

1. ESTUDOS DE CONEXÃO

O objetivo dos estudos de conexão é prevenir a violação de parâmetros de qualidade de acordo com as normas da CEEE-D, o PRODIST e os Procedimentos de rede do ONS. Através de seus resultados, a CEEE-D verifica a eventual necessidade de obras para viabilizar o acesso. Os requisitos gerais para apresentação dos estudos são listados a seguir:

- a. O consumidor deve apresentar os arquivos, em formato digital, com a modelagem dos casos utilizados nas simulações (arquivos principais, modelos dos controladores e bibliotecas para simulação das funções de proteção.
- b. Devem ser apresentadas as Anotações de Responsabilidade Técnica (ARTs) dos estudos de conexão.
- c. O consumidor deve solicitar à CEEE-D os casos base de fluxo de potência, necessários para a realização dos estudos de regime permanente e estabilidade transitória e a modelagem da rede para a realização do estudo de proteção e controle.
- d. Os programas computacionais utilizados nas simulações são aqueles adotados pelo ONS, EPE e por todas as empresas do setor elétrico, conforme Módulo 18, Submódulo 18.2 dos Procedimentos de Rede – Relação dos Sistemas e Modelos Computacionais.
- e. Para geradores que utilizem máquinas girantes com potência instalada superior a 500 kW devem ser apresentados os estudos 1.1, 1.2 e 1.3;
- f. Para geradores fotovoltaicos conectados por inversores com potência instalada superior a 1.000 kW devem ser apresentados os estudos 1.1, 1.2 e 1.3;
- g. Para geradores fotovoltaicos conectados por inversores com potência instalada superior a 500 kW e igual ou inferior a 1.000 kW devem ser apresentados os estudos 1.1 e 1.3.

1.1. Regime Permanente (Fluxo de Potência)

O estudo deve avaliar os itens descritos a seguir:

- a. Carregamento das linhas e equipamentos;
- b. Níveis de tensão para os seguintes cenários: patamares de carga leve, média e pesada com geração máxima, média e mínima;
- c. Variação máxima de tensão no ponto de conexão com entrada e saída da central geradora;

- d. Modo de operação do controle indicado no caso de máquinas síncronas, se fator de potência fixo ou regulação de tensão;
- e. Em caso de o sistema acessado possuir equipamentos para o controle de tensão local, como reguladores de tensão, avaliar a coordenação entre estes equipamentos e o controle de tensão realizado pela unidade geradora, se for o caso;
- f. Apresentar os resultados em formato de tabelas, inclusive os valores de variação de tensão em caso de desconexão da usina – e antes da atuação dos dispositivos de comutação (TAPs “congelados”), comparando as tensões nas barras adjacentes e no ponto de conexão, na condição sem a usina conectada (situação atual do sistema) e com a usina conectada. Considerar geração máxima para os patamares de carga analisados.

1.2. Estabilidade Transitória

O estudo deve avaliar o comportamento dinâmico do sistema, focando nos itens descritos a seguir:

- a. Manutenção da estabilidade dinâmica do(s) gerador(es);
- b. Estudo dos impactos de perturbações no sistema CEEE-D com a inserção da central geradora;
- c. Aplicação de faltas em barras relevantes da rede de distribuição/subtransmissão/transmissão, com o objetivo de verificar o impacto da eventual saída de serviço das instalações da central geradora na sequência de operação das proteções e manobras operacionais;
- d. Estudo sobre possibilidade de ilhamento: simulação de condições que levem ao ilhamento, apresentado os gráficos de ângulo, potências ativa, reativa e acelerante e frequência, com o objetivo de subsidiar os ajustes do sistema de proteção anti-ilhamento;
- e. Estudo dos impactos de contingências críticas de primeira ordem nas linhas de transmissão/subtransmissão próximas da subestação que atende o sistema acessado;
- f. No caso de conexão em MT, estudo dos impactos de curto-circuito no alimentador, seguido da perda de carga por atuação da proteção (por exemplo, abertura de religador ou atuação de fusível na rede);
- g. Estudo dos impactos, principalmente com relação às variações de tensão, devido à perda parcial e total da central geradora. No caso de mais de uma unidade geradora, deve ser avaliada a perda de cada uma delas, em sequência, apresentando o resultado de variação de tensão máxima.

- h. No caso de Geradores Eólicos e Solares, deve ser feita a avaliação da estabilidade do sistema, face a variação brusca de potência da central eólica, ou seja, considerando a desconexão completa da central, de um de seus alimentadores ou das centrais eólicas existentes em uma mesma conexão com a rede elétrica.
- i. Para cada evento simulado devem ser apresentados os gráficos com o comportamento das tensões nas barras próximas e do sistema envolvido, bem como os gráficos do comportamento dinâmico das seguintes variáveis:
 - I. Frequência no ponto de conexão;
 - II. Potência ativa da(s) unidade(s) geradora(s);
 - III. Potência reativa da(s) unidade(s) geradora(s);
 - IV. Potência acelerante da(s) unidade(s) geradora(s);
 - V. Ângulo da(s) unidade(s) geradora(s) com relação à referência do sistema.

1.3. Proteção e Controle

O estudo de proteção e controle deve atender as condições de coordenação, seletividade e segurança de forma a manter as condições de desempenho e funcionalidades operacionais da rede de distribuição adequados. Os aspectos mínimos a serem desenvolvidos estão descritos a seguir:

- a. Deve ser apresentado cada caso simulado em item separado, contendo no mínimo as condições e objetivos da simulação, os ajustes previstos com seus respectivos cálculos e filosofias empregadas, as conclusões dos resultados demonstrados com os gráficos de coordenograma e relatórios de desempenho;
- b. Apresentação detalhada do sistema em estudo e sua abrangência para fins de elaboração do estudo de coordenação e seletividade dos sistemas de proteção a fim de manter a disponibilidade, desempenho e integridade da rede tanto para condições operacionais ou acesso físico a rede de energia elétrica;
- c. Avaliação do nível de curto-circuito com a presença da central geradora;
- d. Avaliação da capacidade de disjuntores, barramentos, TC's e malha de terra, indicando se deve haver superação dos mesmos em função da entrada em operação da central geradora;
- e. Avaliação dos sistemas de proteção existentes relacionados ao ponto de conexão e dos circuitos adjacentes (primeira vizinhança) envolvidos com a integração do gerador ao SEP;

- f. Apresentação dos ajustes, dos critérios e filosofias adotados para as funções mínimas exigidas, conforme Módulo 3 do PRODIST seção 3.3, e demais funções necessárias para evitar degradação no desempenho do sistema elétrico de potência em estudo;
- g. Simulação de casos orientados pelo estudo de estabilidade para todas as barras e linhas relacionadas para curto-circuito franco e de alta impedância, levando-se em consideração despachos de geração mínima e máxima;
- h. Adicionalmente, quando tratar-se de central geradora eólica ou de central que utiliza tecnologia de inversores de potência ou similares, deve ser apresentada a modelagem dos geradores para transitórios eletromagnéticos (curto-circuito) nos ambientes de simulação para os softwares Anafas ou Aspen OneLiner, utilizados pela CEEE-D;
- i. Avaliação dos serviços auxiliares da instalação. Os serviços auxiliares da instalação devem ser projetados de forma a garantir a confiabilidade da instalação geradora. Os serviços auxiliares, em corrente contínua e alternada, devem ser especificados de modo a garantir o suprimento aos aparatos essenciais, com o objetivo de manter em funcionamento a unidade geradora durante a ocorrência de distúrbios que causem variações extremas de tensão e de frequência.
- j. É desejável, mas não obrigatório, que seja implementada a função de transferência de disparo (DTT) para minimizar ilhamentos não intencionais.
- k. O acessante deve estudar o impacto na proteção tanto nos sistemas de distribuição e como na transmissão. Verificando a contribuição da usina para faltas nestes sistemas e quais proteções que isolariam a usina nesta condição citada.
- l. Em relação à estratégia de prevenção ao ilhamento, deve constar no estudo a análise realizada para cargas máxima, média e mínima, especificando as funções proteções utilizadas que devem atuar em cada caso, garantindo a desconexão da central geradora antes da subsequente tentativa de religamento da rede de distribuição.

ANEXO I FLUXOGRAMA PARA CONEXÃO DE MICROGERAÇÃO OU MINIGERAÇÃO DISTRIBUÍDA

