

SUMÁRIO

1	OBJETIVO	1
2	APLICAÇÃO.....	1
3	DOCUMENTOS COMPLEMENTARES	1
4	INFORMAÇÕES PARA AQUISIÇÃO	1
5	DADOS TÉCNICOS / ACESSÓRIOS	2
6	CARACTERÍSTICAS E CONDIÇÕES ESPECÍFICAS	2
7	VIGÊNCIA E APROVAÇÃO	3

1 OBJETIVO

Esta padronização tem por objetivo estabelecer as características básicas da Cortadora de Vergalhão à Bateria, utilizada para corte, através do princípio de cisalhamento, de vergalhões de aço presentes em estruturas das Redes Aéreas de Distribuição, da Companhia Estadual de Distribuição de Energia Elétrica - CEEE-D.

2 APLICAÇÃO

Deve ser observada pelos usuários envolvidos nos procedimentos de aquisição e recebimento da Divisão de Engenharia de Distribuição, Divisão de Suprimentos e Gerências Regionais, bem como pelos fornecedores.

3 DOCUMENTOS COMPLEMENTARES

Constitui complemento desta Padronização os documentos:

- a) NR-12 – Segurança no Trabalho em Máquinas e Equipamentos;
- b) Manual de Instruções do Usuário.

4 INFORMAÇÕES PARA AQUISIÇÃO

4.1 Nome da Ferramenta

Cortadora de Vergalhão à Bateria – Item técnico N° 111

4.2 Código CEEE

21420005

4.3 Unidade

PÇ – Peça

4.4 Descrição

Cortadora de vergalhão à bateria, comprimento total 415 mm, peso máximo 11,5 kg, motor 4 polos, bateria de íons de lítio com capacidade de 5,0 Ah e tempo de recarga até 45 min, com 02 conjuntos de baterias (01 componente da cortadora - 01 sobressalente) e carregador para bateria de 220v.

5 DADOS TÉCNICOS / ACESSÓRIOS

Item	Código CEEE-D	Especificação
1	21420007	Bateria de 5,0 Ah para uso na cortadora
3	21420009	Carregador de bateria p/ cortadora

6 CARACTERÍSTICAS E CONDIÇÕES ESPECÍFICAS

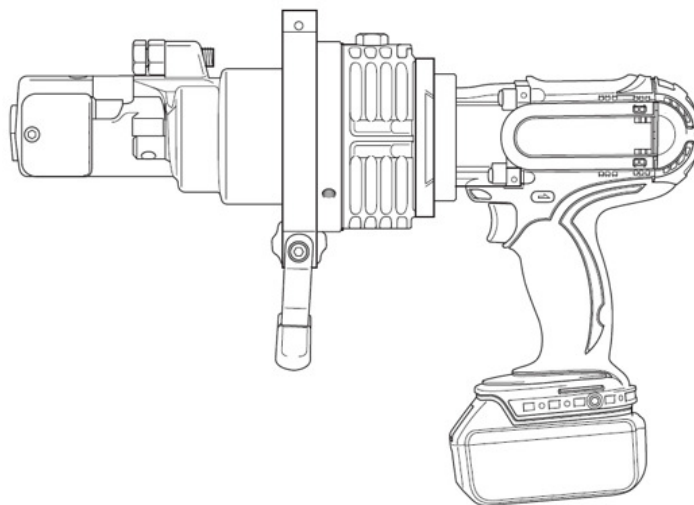
6.1 Peso da cortadora

A ferramenta deve ter no máximo 11,5kg de peso, incluindo a bateria.

6.2 Comprimento da cortadora

A ferramenta deve ter no máximo 415 mm de comprimento.

Desenho da Cortadora à Bateria



Nota: Imagem meramente ilustrativa

6.3 Corte

6.3.1 Capacidade

A cortadora deve ter capacidade para corte de vergalhão com diâmetro de 20 mm.

6.3.2 Velocidade

A cortadora deve ter velocidade de corte no tempo máximo de 8,0 segundos.

6.4 Cabeçote

O cabeçote da cortadora deve ser aberto para permitir o acesso em espaços reduzidos.

6.5 Bateria

Bateria de íons de lítio com capacidade de 5,0 Ah e tempo de recarga de 45 minutos.

6.6 Identificação da Cortadora

A cortadora deve ter impresso no corpo, o nome do fabricante ou marca comercial, de forma legível e indelével

6.7 Embalagem

As cortadoras devem ser embaladas individualmente, em caixas de papelão, de maneira a garantir sua integridade até o local de entrega. A embalagem deve conter externamente, as seguintes indicações:

- a) nome do fabricante ou marca comercial;
- b) nome do produto;
- c) peso do produto;
- d) número da Ordem de Fornecimento;

6.8 Garantia e Manutenção

Um 1 ano de garantia assegurada pelo fabricante e no mínimo uma empresa autorizada a realizar manutenção na ferramenta.

Nota: Deverá vir acompanhada de manual de instrução e realizada entrega técnica junto à área solicitante.

7 VIGÊNCIA E APROVAÇÃO

7.1 Esta Padronização passa a vigorar a partir 16-07-2018.

7.2 Responsável pela elaboração desta versão da Padronização:

Nome	Órgão
Manoel Fernando da Costa Neves	DED/DMD

7.3 Esta Padronização é aprovada por:

Sérgio Fabbrin Appel
Chefe da Divisão de Engenharia de Distribuição

Em: 16/07/2018

Documento original junto ao Órgão de origem.
Arquivo eletrônico contido na Nota EI n.º 100001037452.

Controle de Revisões				
Versão	Revisão	Vigência	Código	Alterações
00	0	16-07-2018	PAD-05.05.111	Versão inicial