

APLICAÇÃO: Terminal para adaptação com conector cunha

ACOMODAÇÃO: Compatível com cabo 336.4 MCM CA

CAPACIDADE DE CORRENTE: 495 A

TIPO DE INSTALAÇÃO: Aparafusado

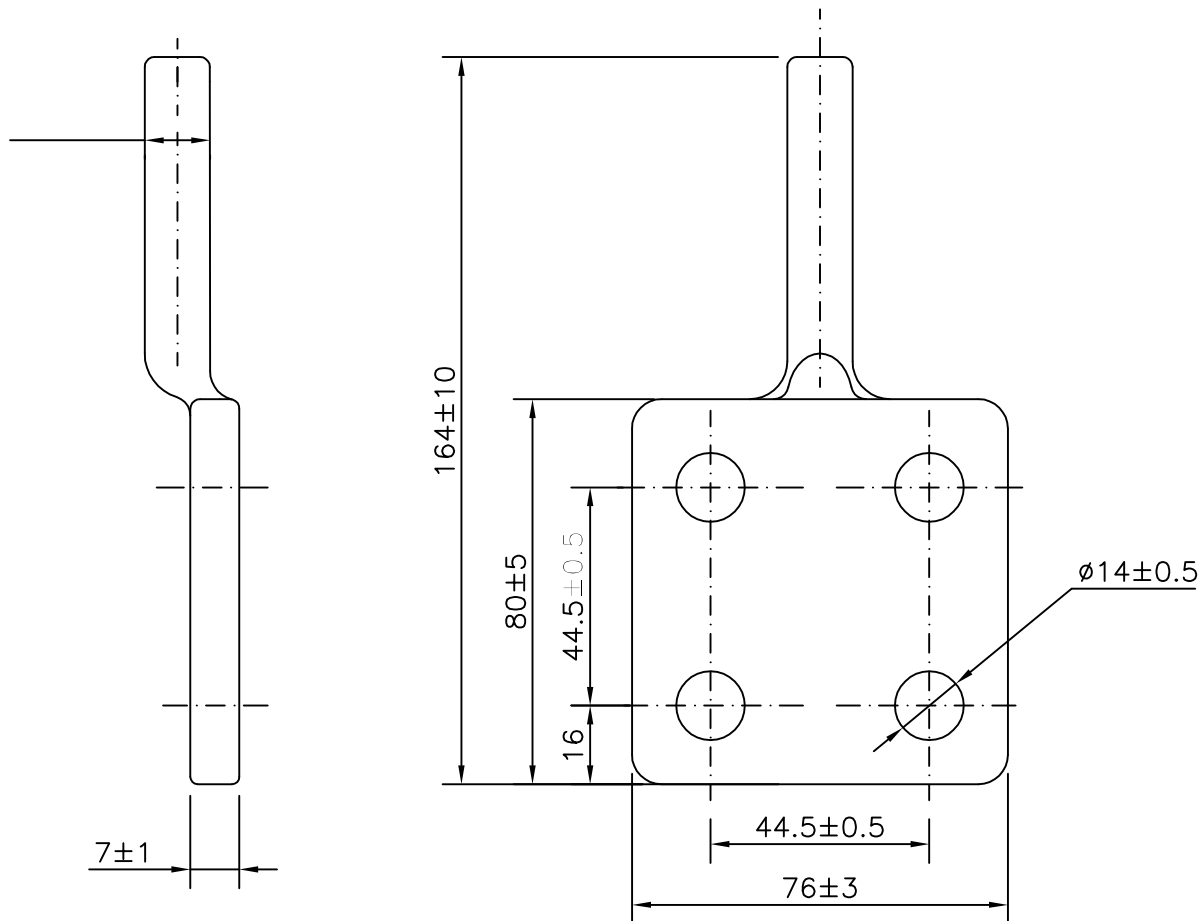
MATERIAL: Liga de alumínio

MARCAÇÃO: – Nome ou marca do fabricante

2

Desenhado:	Data 13/02/03	Escala S/ESCALA	Unidade	
Verificado:	Descrição CONECTOR PARA ADAPTAÇÃO			
Aprovado:				
Código do Produto:	052402053		Desenho N° DT-050	Revisão N° 1

ITEM_2
ITEM_1



APLICAÇÃO: Terminal para adaptação com conector cunha

ACOMODAÇÃO: Compatível com cabo 336.4 MCM CA

CAPACIDADE DE CORRENTE: 495 A

TIPO DE INSTALAÇÃO: Aparafusado

MATERIAL: Liga de alumínio

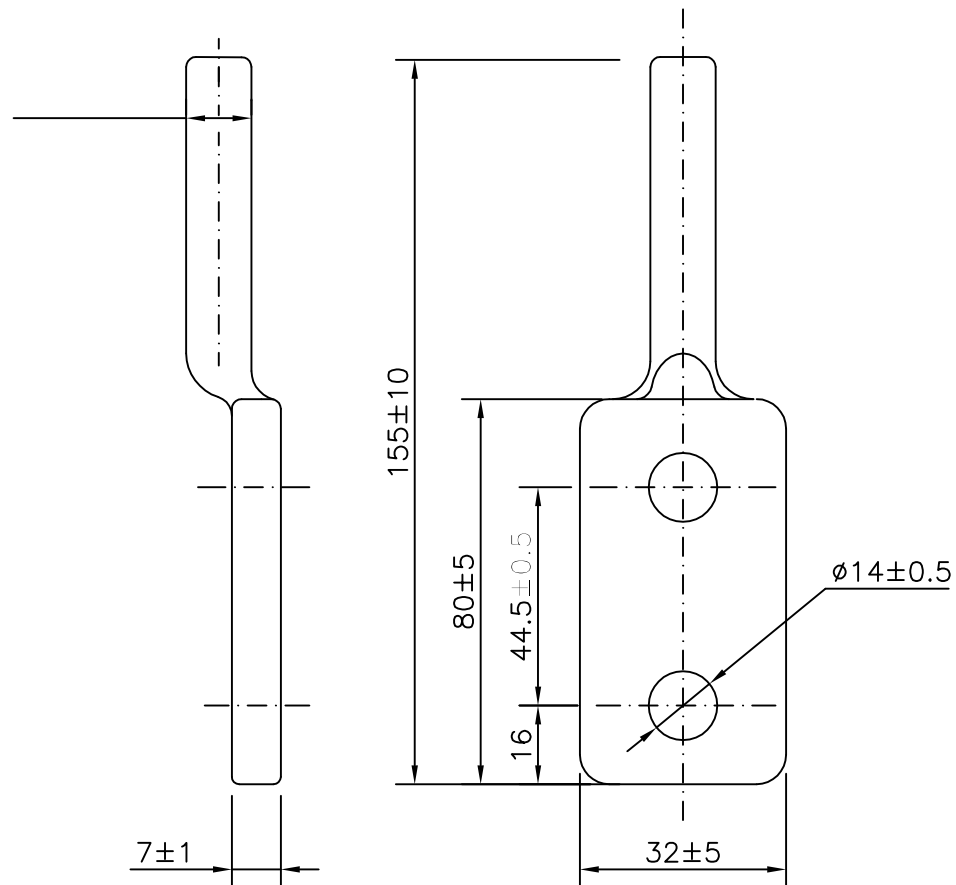
MARCAÇÃO: – Nome ou marca do fabricante

– Bitola AWG/MCM/mm² dos condutores aplicáveis

– Tipo do condutor CC/CA/CAA

Desenhado:	Data 13/02/03	Escala S/ESCALA	Unidade	
Verificado:	Descrição CONECTOR PARA ADAPTAÇÃO			
Aprovado:				

Código do Produto: 052402061	Desenho N° DT-050	Revisão N° 1
----------------------------------------	----------------------	-----------------



APLICAÇÃO: Terminal para adaptação com conector cunha

ACOMODAÇÃO: Compatível com cabo 4/0 AWG CA

CAPACIDADE DE CORRENTE: 365 A

TIPO DE INSTALAÇÃO: Aparafusado

MATERIAL: Liga de alumínio

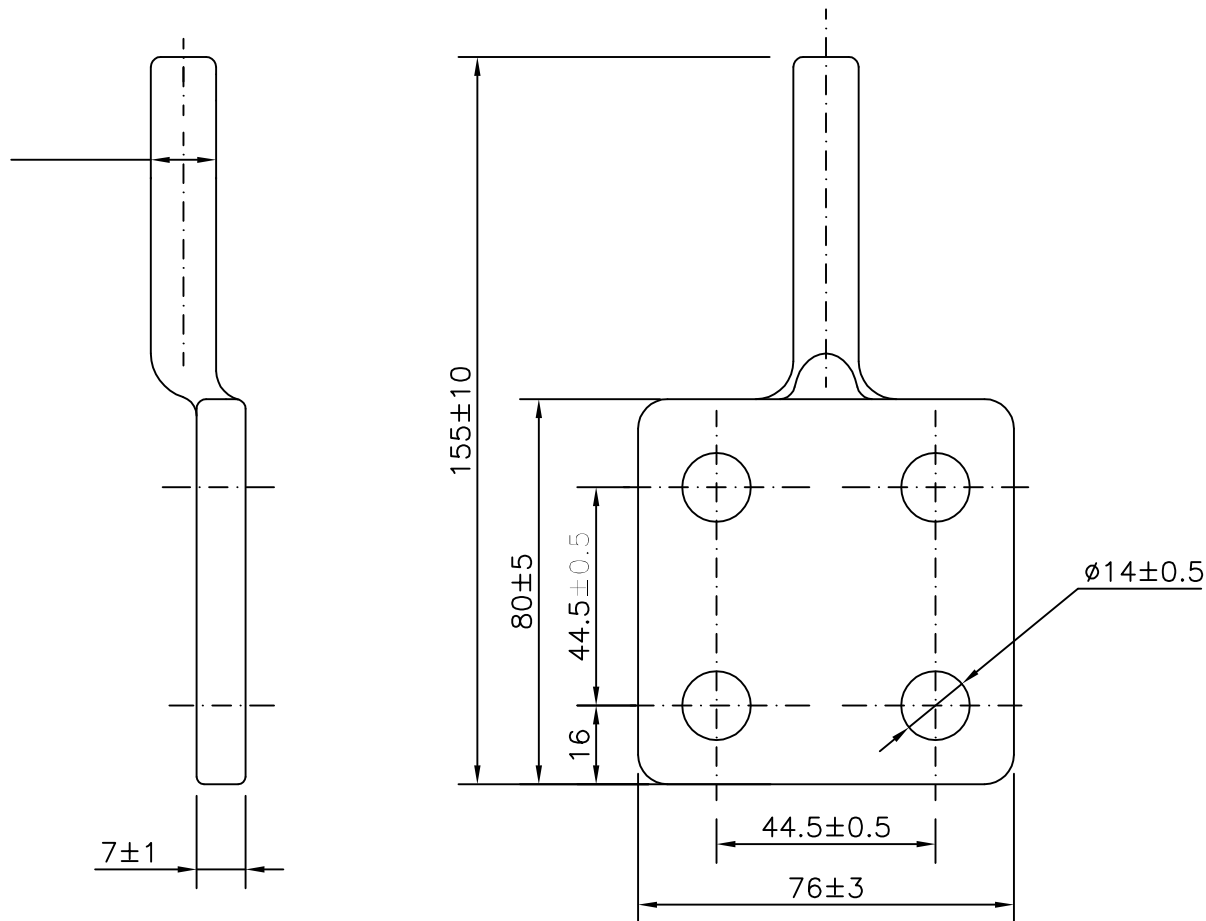
MARCAÇÃO: – Nome ou marca do fabricante

– Bitola AWG/MCM/mm² dos condutores aplicáveis

– Tipo do condutor CC/CA/CAA

Desenhado: DANIEL T.	Data 13/02/03	Escala S/ESCALA	Unidade mm	
Verificado: CÁSSIO B.	Descrição CONECTOR PARA ADAPTAÇÃO COM CONECTOR CUNHA			
Aprovado: CLAILTON				

Código do Produto: 052402070	Desenho N° DT-050	Revisão N° 1
----------------------------------------	----------------------	-----------------



APLICAÇÃO: Terminal para adaptação com conector cunha

ACOMODAÇÃO: Compatível com cabo 4/0 AWG CA

CAPACIDADE DE CORRENTE: 365 A

TIPO DE INSTALAÇÃO: Aparafusado

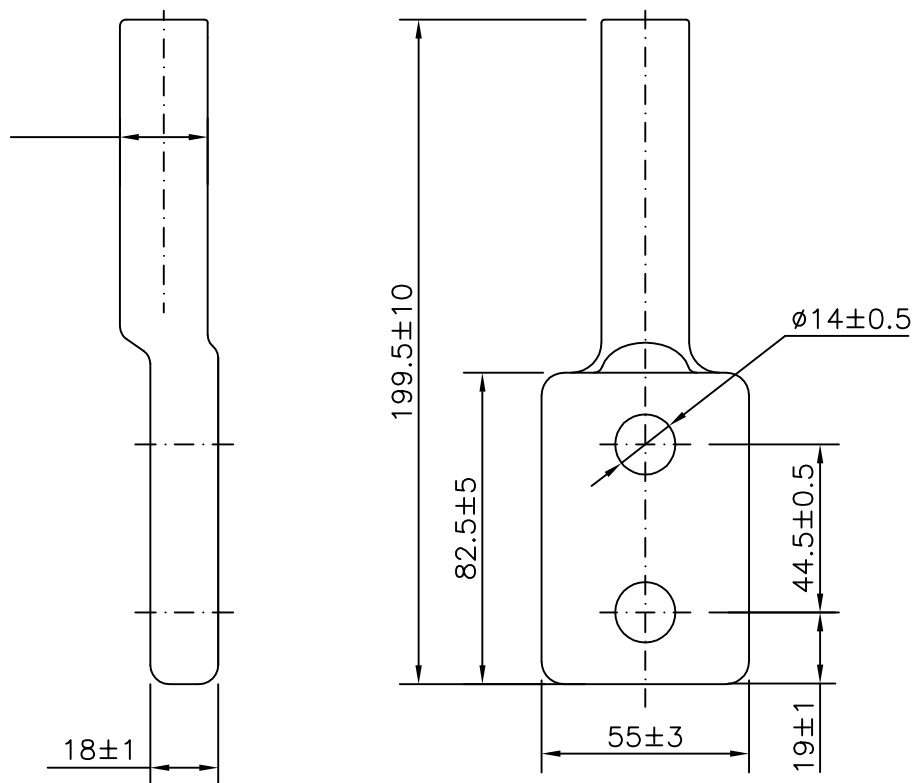
MATERIAL: Liga de alumínio

MARCAÇÃO: – Nome ou marca do fabricante

2

Desenhado: DANIEL T.	Data 13/02/03	Escala S/ESCALA	Unidade mm	
Verificado:	Descrição CONECTOR PARA ADAPTAÇÃO COM CONECTOR CUNHA			
Aprovado:				
Código do Produto: 052402088	Desenho N° DT-050		Revisão N° 1	

ITEM_2
ITEM_1



APLICAÇÃO: Terminal de adaptação para conector cunha

ACOMODAÇÃO: Compatível com cabo 954 MCM CA

CAPACIDADE DE CORRENTE: 960 A

TIPO DE INSTALAÇÃO: Aparafusado

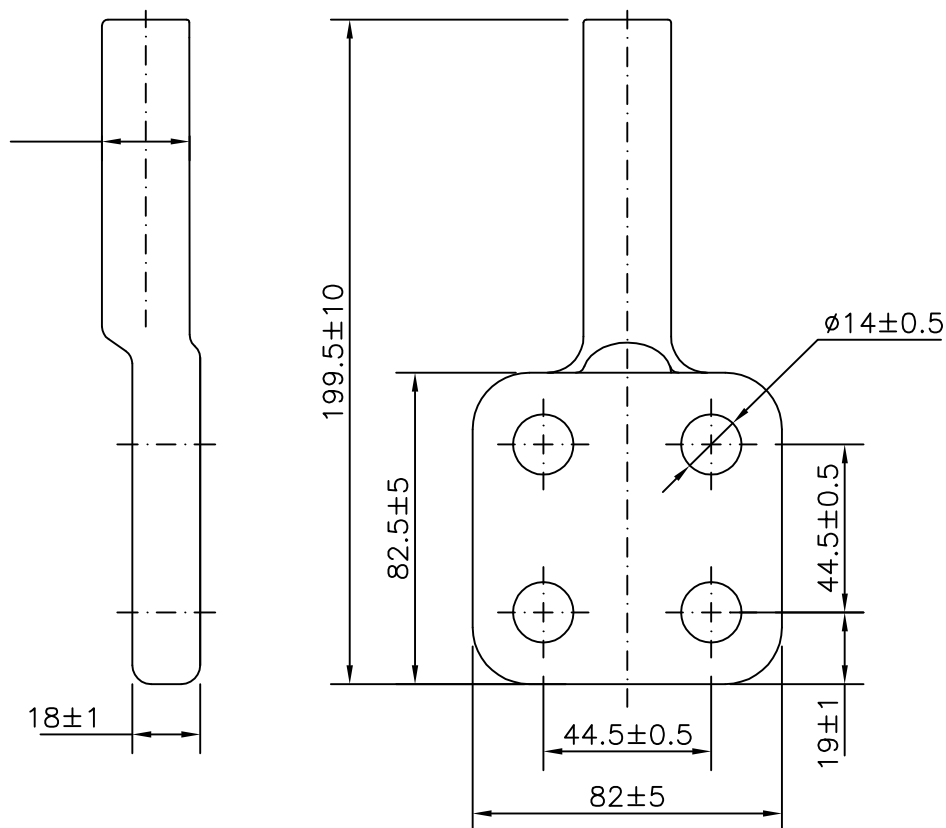
MATERIAL: Liga de alumínio

MARCAÇÃO: – Nome ou marca do fabricante

– Bitola AWG/MCM/mm² dos condutores aplicáveis

– Tipo do condutor CC/CA/CAA

Desenhado: DANIEL T.	Data 13/02/03	Escala S/ESCALA	Unidade mm	
Verificado: CÁSSIO B.	Descrição TERMINAL PARA ADAPTAÇÃO COM CONECTOR CUNHA			
Aprovado: CLAILTON				
Código do Produto: 052402096			Desenho N° DT-050	Revisão N° 1



APLICAÇÃO: Terminal de adaptação para conector cunha

ACOMODAÇÃO: Compatível com cabo 954 MCM CA

CAPACIDADE DE CORRENTE: 960 A

TIPO DE INSTALAÇÃO: Aparafusado

MATERIAL: Liga de alumínio

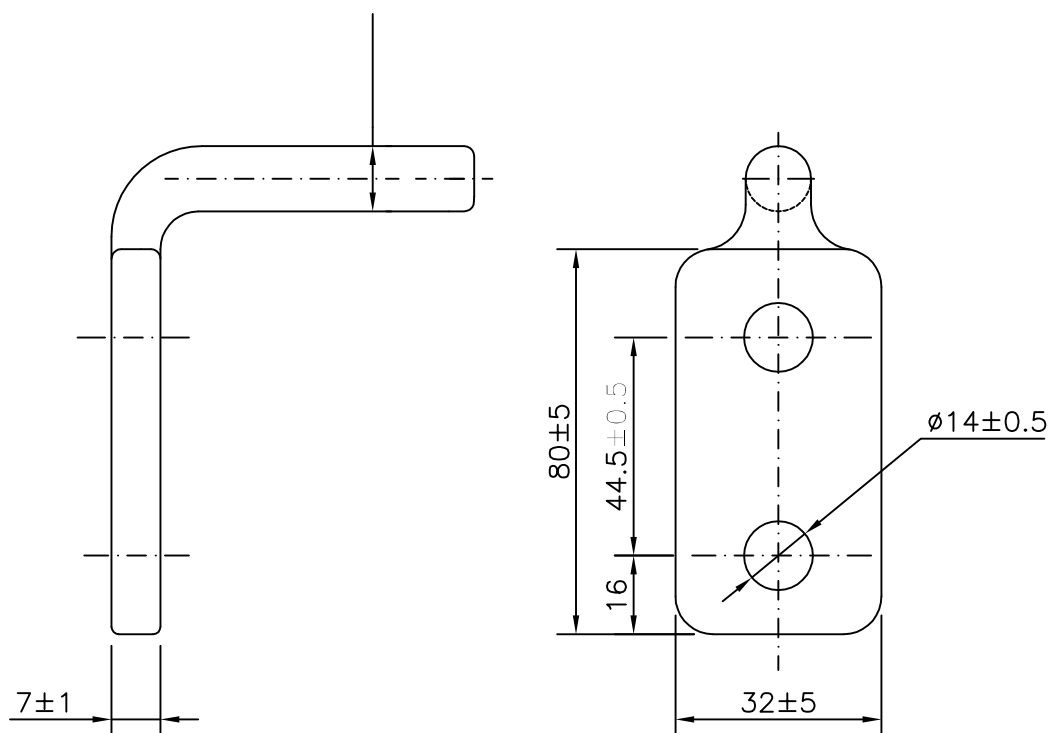
MARCAÇÃO: – Nome ou marca do fabricante

– Bitola AWG/MCM/mm² dos condutores aplicáveis

– Tipo do condutor CC/CA/CAA

Desenhado: DANIEL T.	Data 13/02/03	Escala S/ESCALA	Unidade mm	
Verificado: CÁSSIO B.	Descrição TERMINAL PARA ADAPTAÇÃO COM CONECTOR CUNHA			
Aprovado: CLAILTON				

Código do Produto: 052402100	Desenho N° DT-050	Revisão N° 1
----------------------------------------	----------------------	-----------------



APLICAÇÃO: Terminal para adaptação com conector cunha a 90°

ACOMODAÇÃO: Compatível com cabo 4/0 AWG CA

CAPACIDADE DE CORRENTE: 365 A

TIPO DE INSTALAÇÃO: Aparafusado

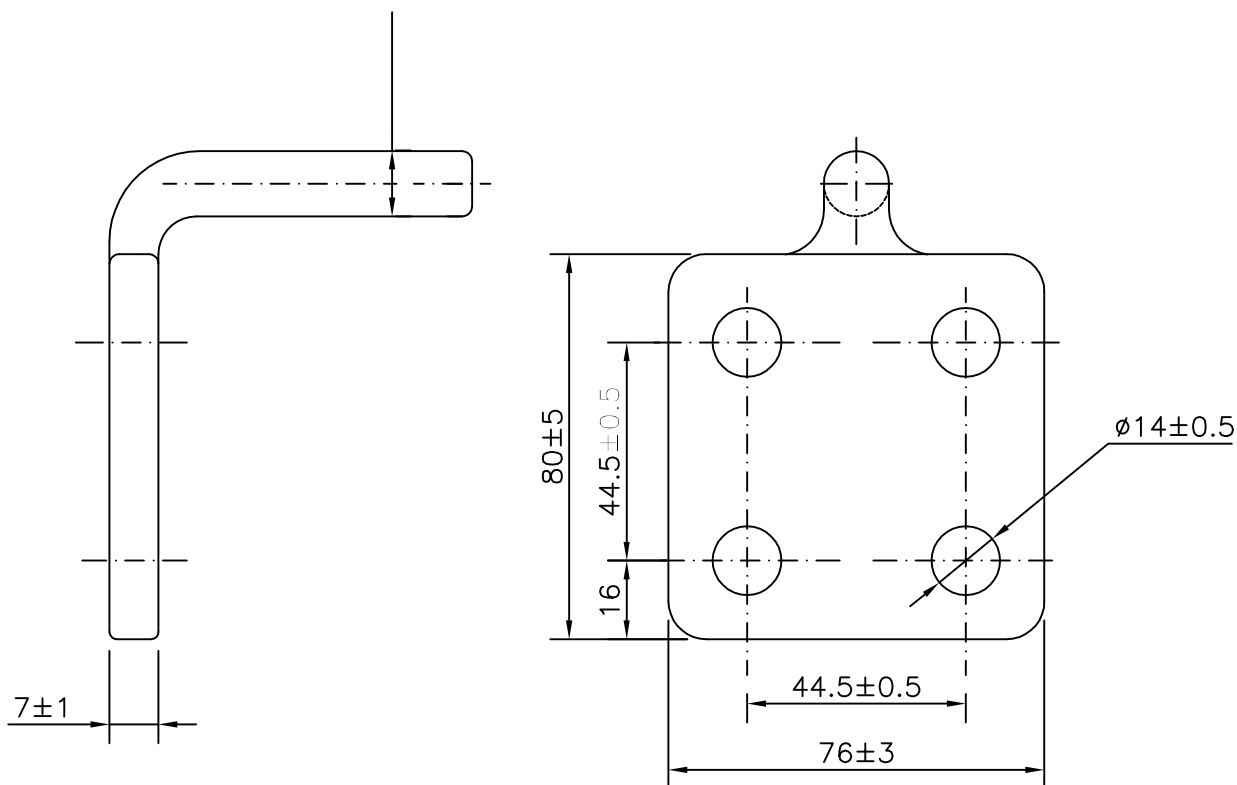
MATERIAL: Liga de alumínio

MARCAÇÃO: – Nome ou marca do fabricante

2

Desenhado:	Data 13/02/03	Escala S/ESCALA	Unidade	
Verificado:	Descrição CONECTOR PARA ADAPTAÇÃO A 90°			
Aprovado:				
Código do Produto:	052402118		Desenho N° DT-050	Revisão N° 1

ITEM_2
ITEM_1



APLICAÇÃO: Terminal para adaptação com conector cunha a 90°

ACOMODAÇÃO: Compatível com cabo 4/0 AWG CA

CAPACIDADE DE CORRENTE: 365 A

TIPO DE INSTALAÇÃO: Aparafusado

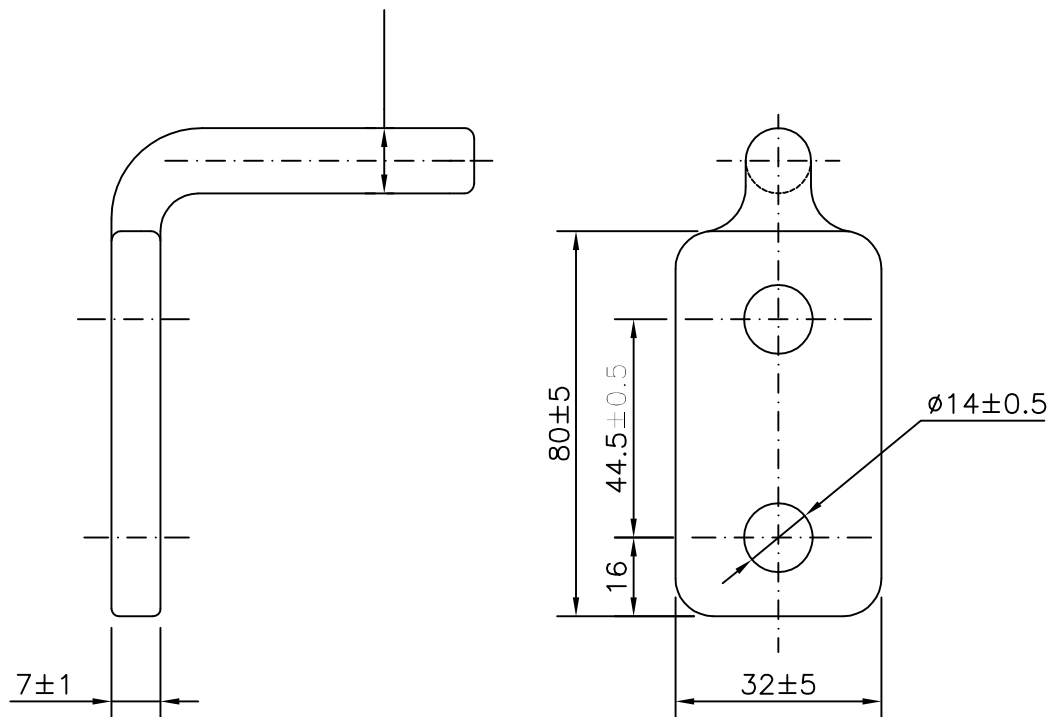
MATERIAL: Liga de alumínio

MARCAÇÃO: – Nome ou marca do fabricante

2

Desenhado: DANIEL T.	Data 13/02/03	Escala S/ESCALA	Unidade mm	
Verificado: CÁSSIO B.	Descrição			
Aprovado: CLAILTON				
Código do Produto: 052402126			Desenho N° DT-050	Revisão N° 1

ITEM_2
ITEM_1



APLICAÇÃO: Terminal para adaptação com conector cunha a 90°

ACOMODAÇÃO: Compatível com cabo 336.4 MCM CA

CAPACIDADE DE CORRENTE: 495 A

TIPO DE INSTALAÇÃO: Aparafusado

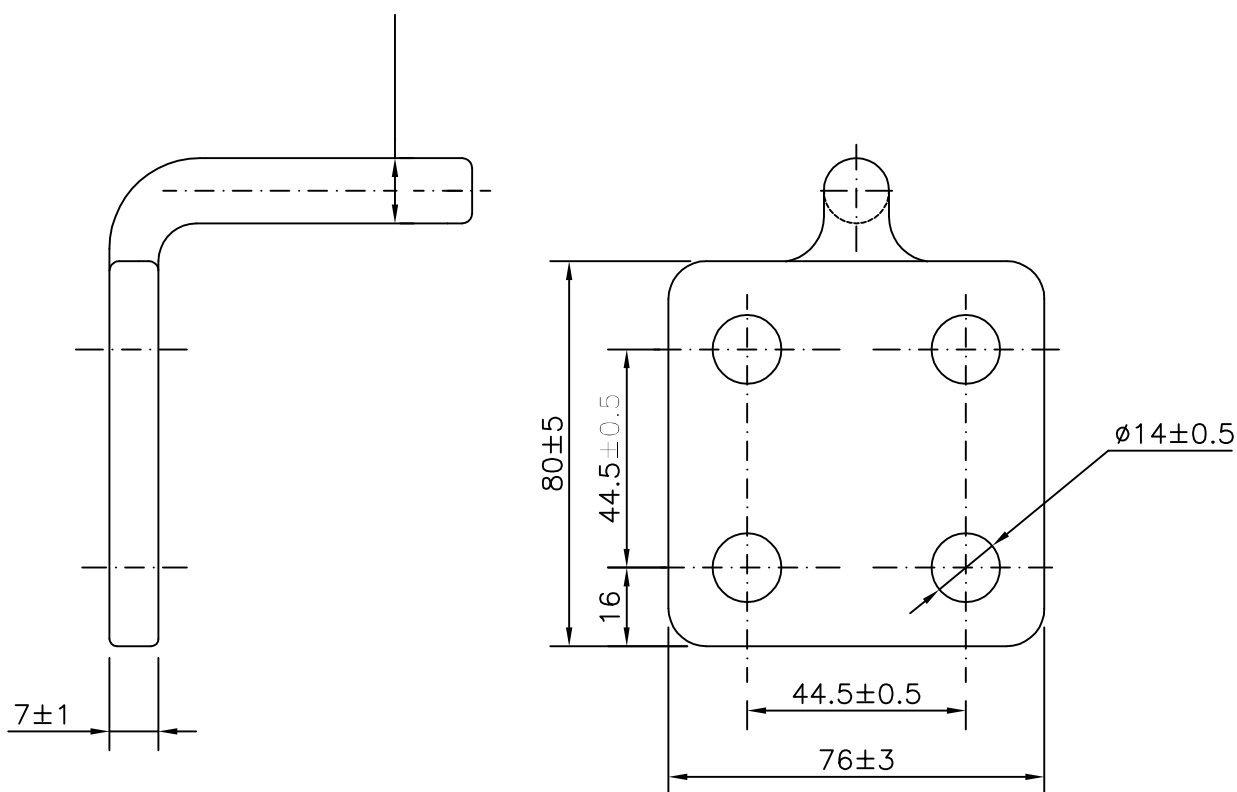
MATERIAL: Liga de alumínio

MARCAÇÃO: – Nome ou marca do fabricante

2

Desenhado:	Data 13/02/03	Escala S/ESCALA	Unidade	
Verificado:	Descrição CONECTOR PARA ADAPTAÇÃO A 90°			
Aprovado:				
Código do Produto:	052402134		Desenho N° DT-050	Revisão N° 1

ITEM_2
ITEM_1



APLICAÇÃO: Terminal para adaptação com conector cunha a 90°

ACOMODAÇÃO: Compatível com cabo 336.4 MCM CA

CAPACIDADE DE CORRENTE: 495 A

TIPO DE INSTALAÇÃO: Aparafusado

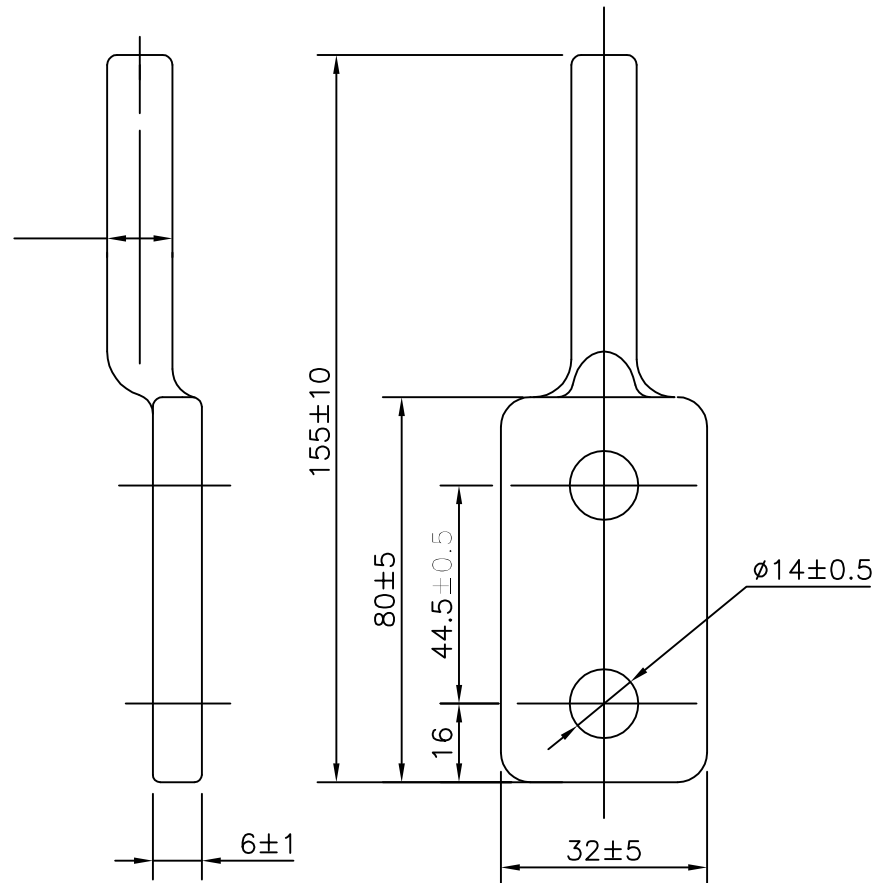
MATERIAL: Liga de alumínio

MARCAÇÃO: – Nome ou marca do fabricante

– Bitola AWG/MCM/mm² dos condutores aplicáveis

– Tipo do condutor CC/CA/CAA

Desenhado:	Data 13/02/03	Escala S/ESCALA	Unidade	
Verificado:	Descrição CONECTOR PARA ADAPTAÇÃO A 90°			
Aprovado:				
Código do Produto:	052402142		Desenho N° DT-050	Revisão N° 1



APLICAÇÃO: Terminal para adaptação com conector cunha

ACOMODAÇÃO: Compatível com cabo 477 MCM CA

CAPACIDADE DE CORRENTE: 640 A

TIPO DE INSTALAÇÃO: Aparafusado

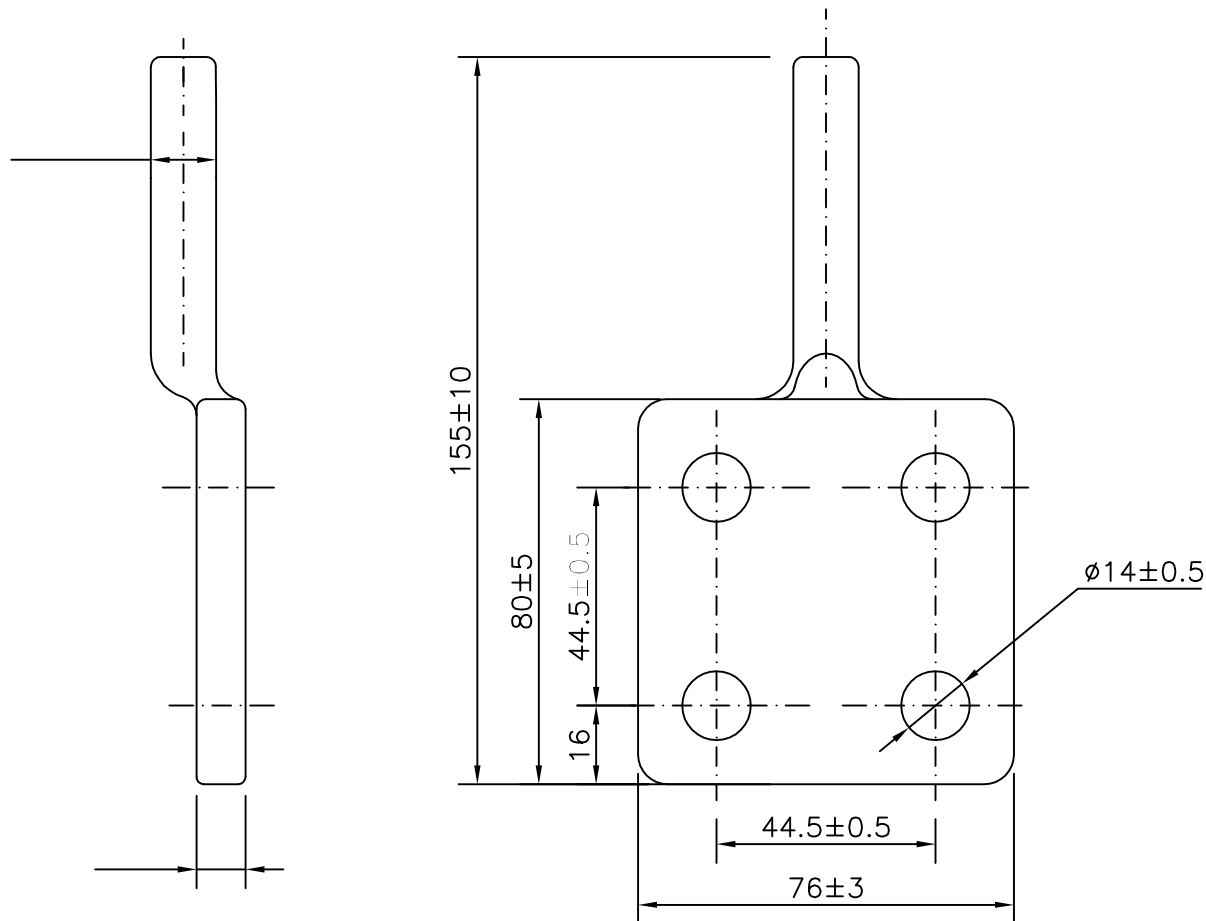
MATERIAL: Liga de alumínio

MARCAÇÃO: – Nome ou marca do fabricante

– Bitola AWG/MCM/mm dos condutores aplicáveis

– Tipo do condutor CC/CA/CAA

Desenhado: DANIEL T.	Data 13/02/03	Escala S/ESCALA	Unidade mm	
Verificado: CÁSSIO B.	Descrição CONECTOR PARA ADAPTAÇÃO COM CONECTOR CUNHA			
Aprovado: CLAILTON				
Código do Produto: 052402151			Desenho N° DT-050	Revisão N° 1



APLICAÇÃO: Terminal para adaptação com conector cunha

ACOMODAÇÃO: Compatível com cabo 477 MCM CA

CAPACIDADE DE CORRENTE: 640 A

TIPO DE INSTALAÇÃO: Aparafusado

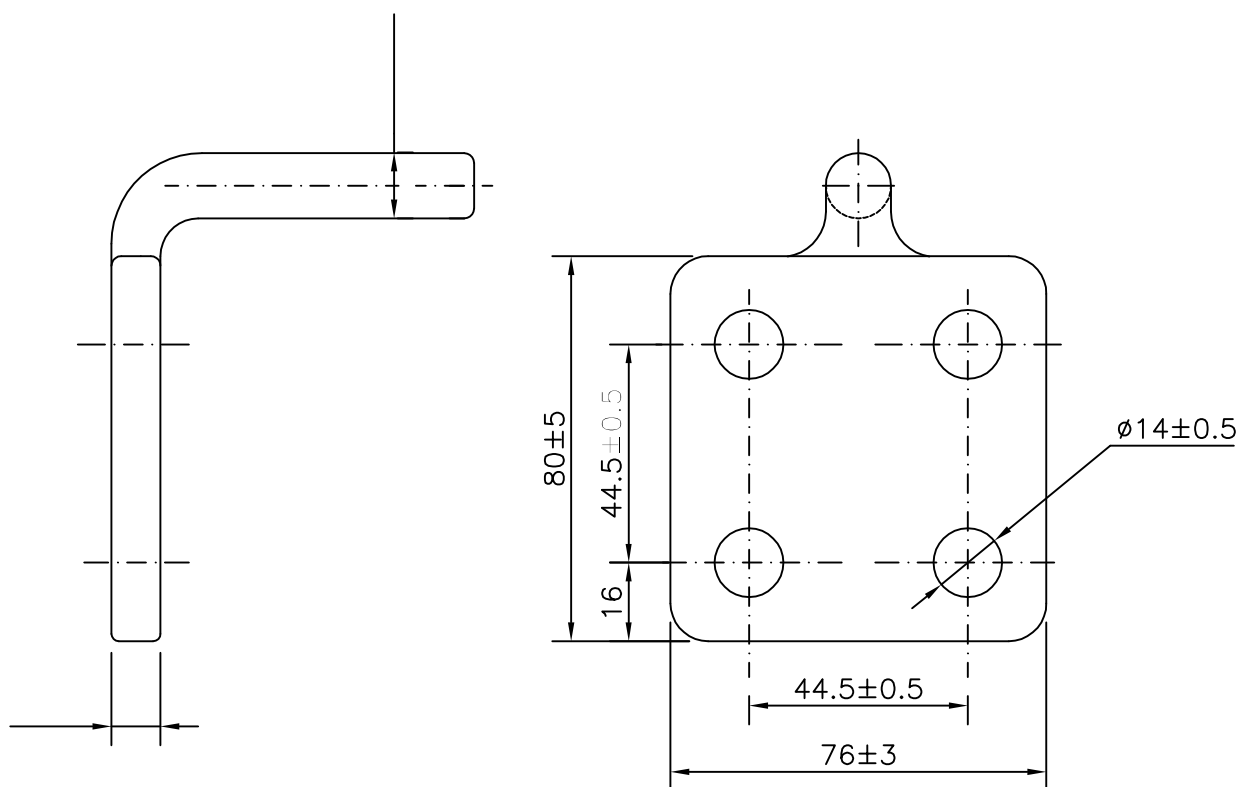
MATERIAL: Liga de alumínio

MARCAÇÃO: – Nome ou marca do fabricante

2

Desenhado: DANIEL T.	Data 13/02/03	Escala S/ESCALA	Unidade mm	
Verificado:	Descrição CONECTOR PARA ADAPTAÇÃO COM CONECTOR CUNHA			
Aprovado:				
Código do Produto: 052402177	Desenho N° DT-050		Revisão N° 1	

ITEM_2
ITEM_1

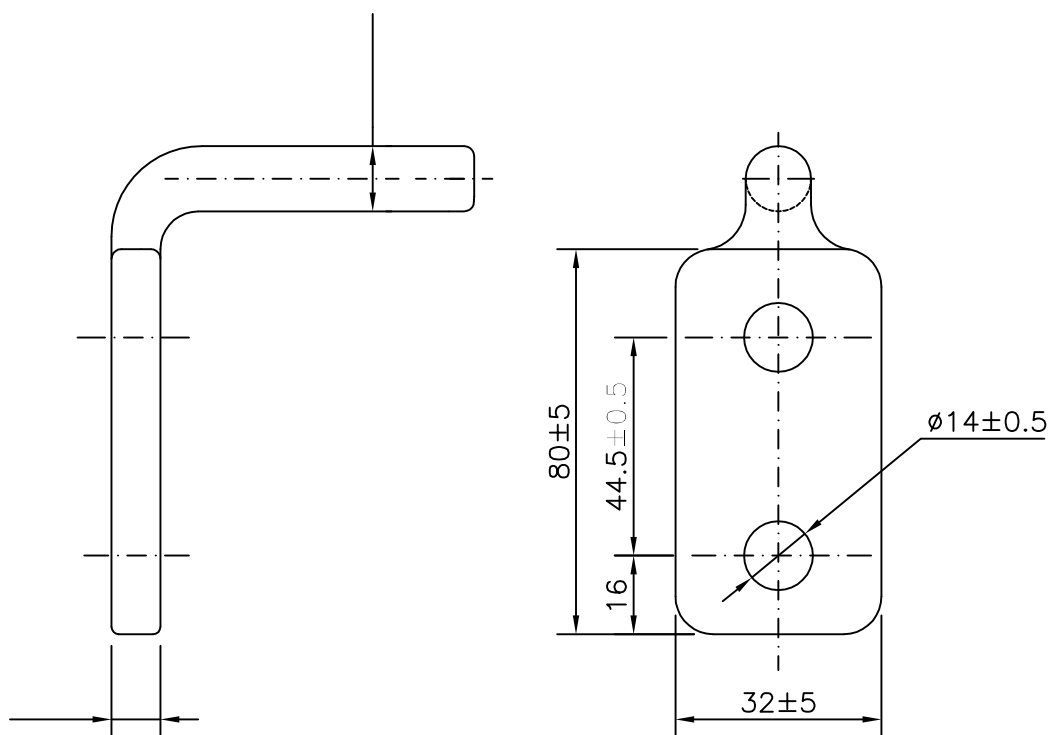


APLICAÇÃO: Terminal para adaptação com conector cunha a 90°
 ACOMODAÇÃO: Compatível com cabo 477 MCM CAA
 CAPACIDADE DE CORRENTE: 640 A
 TIPO DE INSTALAÇÃO: Aparafusado
 MATERIAL: Liga de alumínio
 MARCAÇÃO: – Nome ou marca do fabricante

2

Desenhado: DANIEL T.	Data 13/02/03	Escala S/ESCALA	Unidade mm	
Verificado: CÁSSIO B.	Descrição			
Aprovado: CLAILTON				
Código do Produto: 052402185			Desenho N° DT-050	Revisão N° 1

ITEM_2
ITEM_1



APLICAÇÃO: Terminal para adaptação com conector cunha a 90°

ACOMODAÇÃO: Compatível com cabo 477 MCM CA

CAPACIDADE DE CORRENTE: 640 A

TIPO DE INSTALAÇÃO: Aparafusado

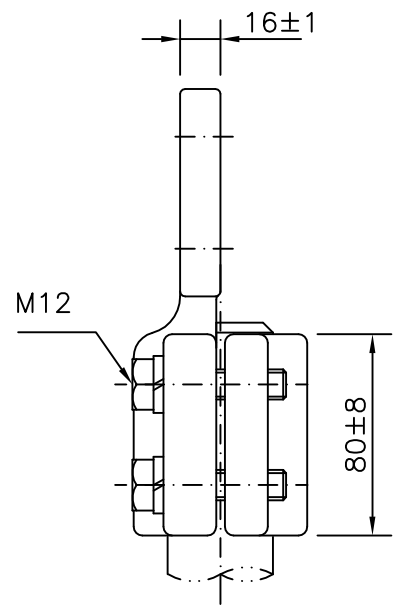
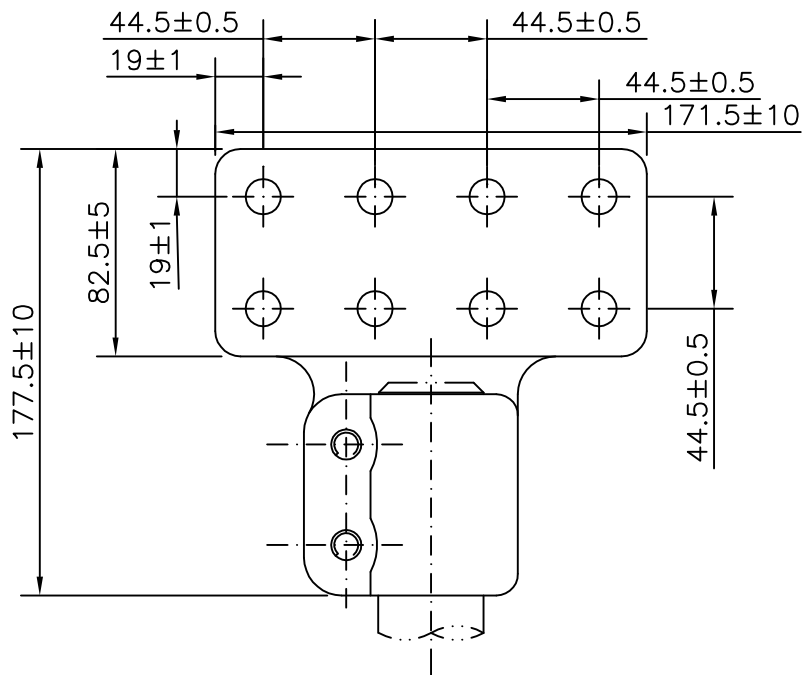
MATERIAL: Liga de alumínio

MARCAÇÃO: – Nome ou marca do fabricante

2

Desenhado:	Data 13/02/03	Escala S/ESCALA	Unidade	
Verificado:	Descrição CONECTOR PARA ADAPTAÇÃO A 90°			
Aprovado:				
Código do Produto:	052402169		Desenho N° DT-050	Revisão N° 1

ITEM_2
ITEM_1



APLICAÇÃO: Ligação reta de pino a barramento

ACOMODAÇÃO: –Pino roscado: M42 x 3.0

–Barramento: 8 furos padrão

TIPO DE INSTALAÇÃO: Aparafusado

TORQUE DE APERTO: 3.0 daN.m (M12 – Pino)

4.7 daN.m (M12 – Barra)

TENSÃO DE TRABALHO: Até 138kV

CAPACIDADE DE CORRENTE: 3150 A

MATERIAIS: – Corpo: Liga de cobre estanhado

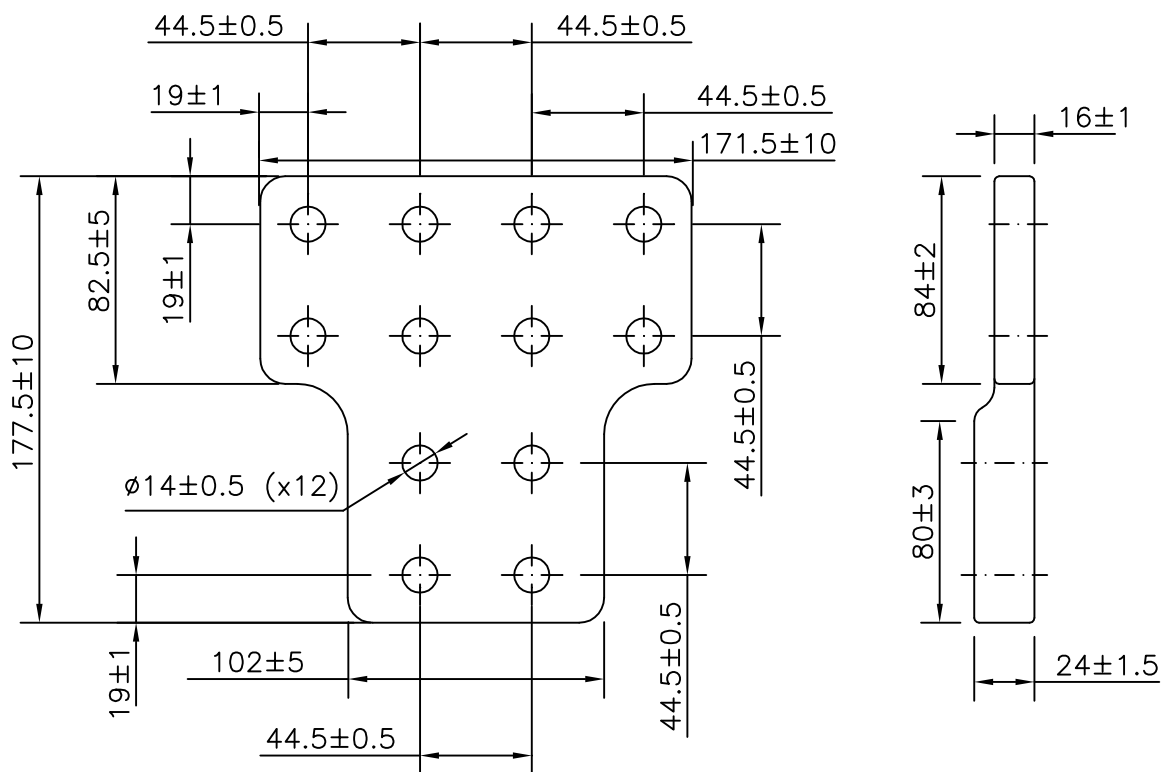
– Parafusos sextavados, porcas e arruelas: em bronze silicioso

MARCAÇÃO: – Nome ou marca do fabricante

– Bitola AWG/MCM/mm² dos condutores aplicáveis

– Tipo do condutor CC/CA/CAA

Desenhado: DANIEL T.	Data 13/02/03	Escala S/ESCALA	Unidade mm	
Verificado: CÁSSIO B.	Descrição CONECTOR DE ADAPTAÇÃO RETA PINO A BARRAMENTO			
Aprovado: CLAILTON				
Código do Produto:	052421481		Desenho N° DT-050	Revisão N° 1



APLICAÇÃO: Ligação reta de um terminal com 4 furos a um terminal com 8 furos

TIPO DE INSTALAÇÃO: Aparafusado

TORQUE DE APERTO: 4.7 daN.m (M12)

TENSÃO DE TRABALHO: 138kV

CAPACIDADE DE CORRENTE: 3150 A

MATERIAL: Liga de cobre fundido estanhado

MARCAÇÃO: – Nome ou marca do fabricante

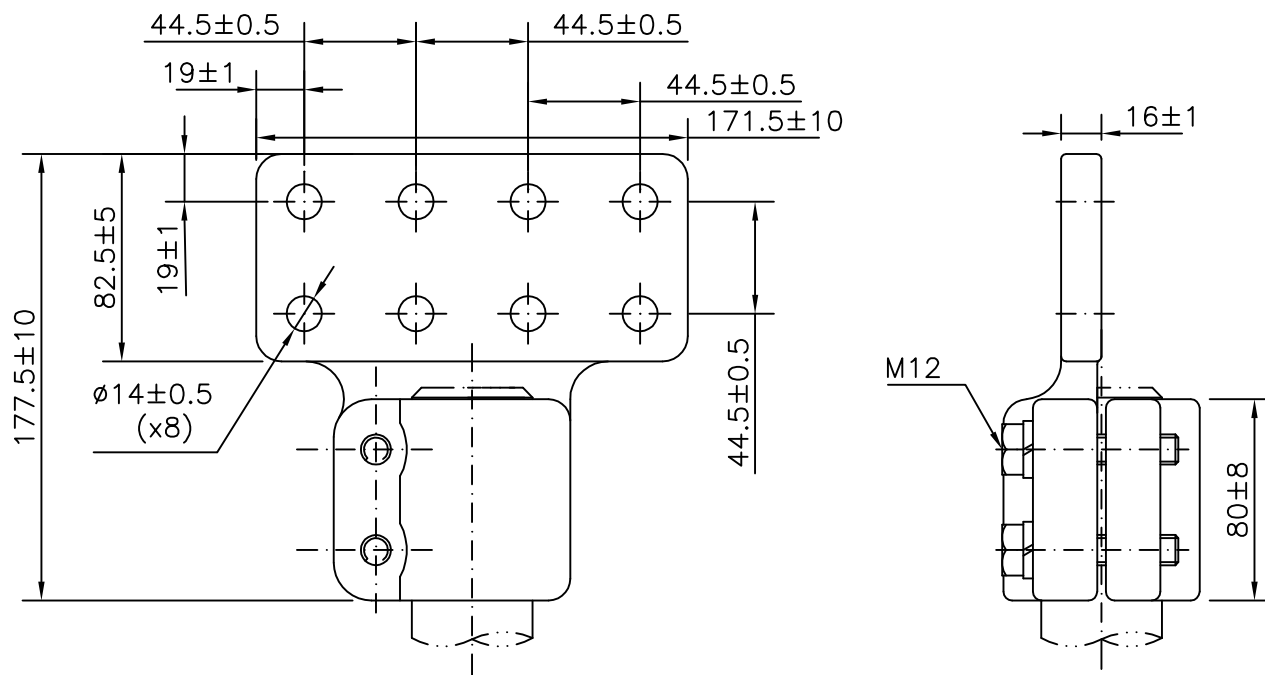
– Bitola AWG/MCM/mm² dos condutores aplicáveis

– Tipo do condutor CC/CA/CAA

Desenhado: DANIEL T.	Data 13/02/03	Escala S/ESCALA	Unidade mm
Verificado: CÁSSIO B.	Descrição CONECTOR DE ADAPTAÇÃO RETA BARRA A DUAS BARRAS		
Aprovado: CLAILTON			



Código do Produto: 052421490	Desenho N° DT-050	Revisão N° 1
----------------------------------------	----------------------	-----------------



APLICAÇÃO: Ligação reta de pino a barramento

ACOMODAÇÃO: – Pino roscado: M48 x 3.0

– Barramento: 8 furos padrão

TIPO DE INSTALAÇÃO: Aparafusado

TORQUE DE APERTO: 3.0 daN.m (M12 – Pino)

4.7 daN.m (M12 – Barra)

TENSÃO DE TRABALHO: Até 138kV

CAPACIDADE DE CORRENTE: 3150 A

MATERIAIS: – Corpo: Liga de cobre estanhado

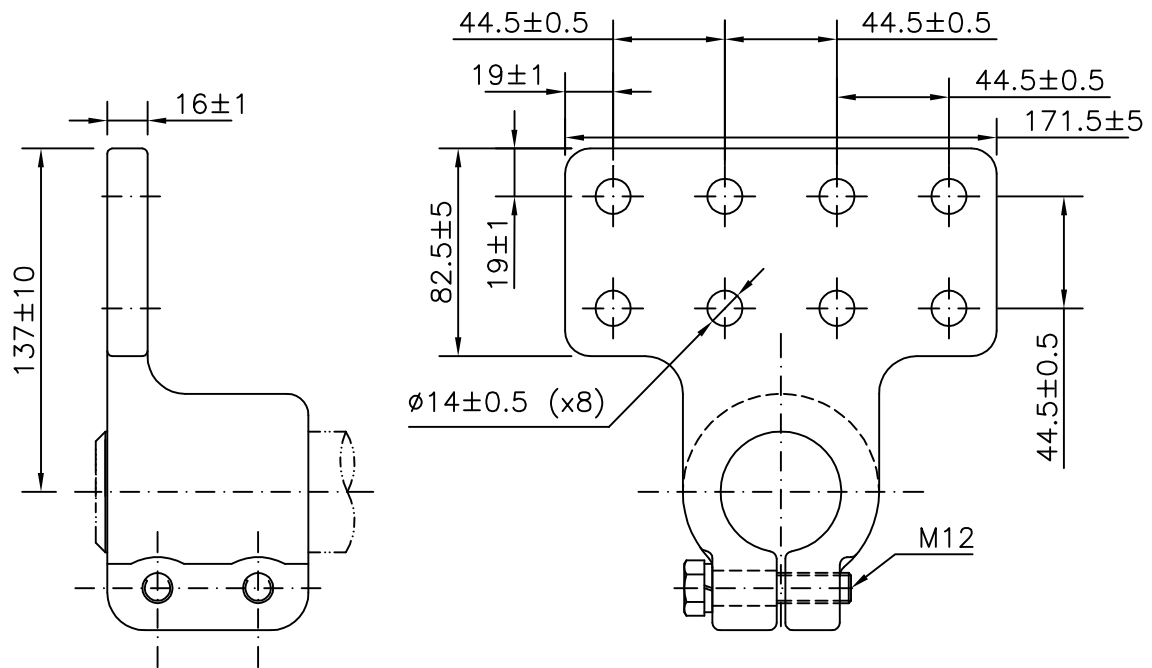
– Parafusos sextavados, porcas e arruelas: em bronze silicioso

MARCAÇÃO: – Nome ou marca do fabricante

– Bitola AWG/MCM/mm² dos condutores aplicáveis

– Tipo do condutor CC/CA/CAA

Desenhado: DANIEL T.	Data 13/02/03	Escala S/ESCALA	Unidade mm	
Verificado: CÁSSIO B.	Descrição CONECTOR DE ADAPTAÇÃO RETA PINO A BARRAMENTO			
Aprovado: CLAILTON				
Código do Produto: 052421503	Desenho N° DT-050		Revisão N° 1	



APLICAÇÃO: Ligação a 90° de pino a barramento

ACOMODAÇÃO: –Pino roscado: M48 x 3,0

–Barramento: 8 furos padrão

TIPO DE INSTALAÇÃO: Aparafusado

TORQUE DE APERTO: 3.0 daN.m (M12 – Pino)

4.7 daN.m (M12 – Barra)

TENSÃO DE TRABALHO: Até 138kV

CAPACIDADE DE CORRENTE: 3150 A

MATERIAIS: – Corpo: Liga de cobre estanhado

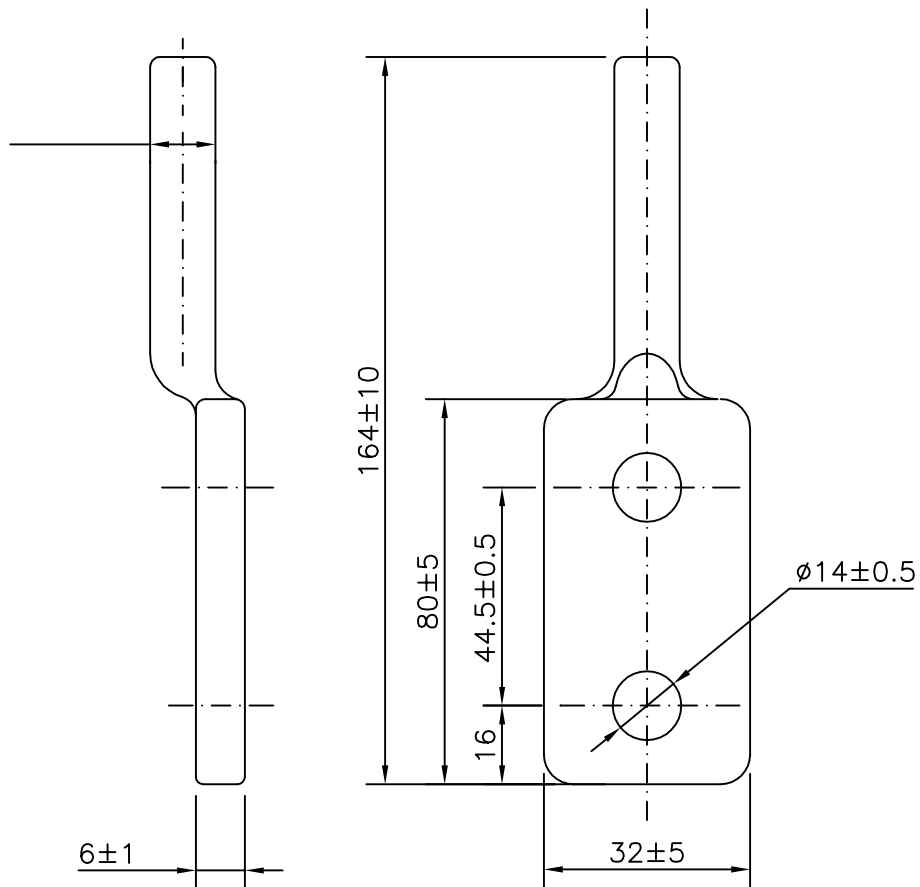
– Parafusos sextavados, porcas e arruelas: em bronze silicioso

MARCAÇÃO: – Nome ou marca do fabricante

– Bitola AWG/MCM/mm² dos condutores aplicáveis

– Tipo do condutor CC/CA/CAA

Desenhado: DANIEL T.	Data 13/02/03	Escala S/ESCALA	Unidade mm	
Verificado: CÁSSIO B.	Descrição CONECTOR DE ADAPTAÇÃO A 90° PINO A BARRAMENTO			
Aprovado: CLAILTON				
Código do Produto: 052421511	Desenho N° DT-050			Revisão N° 1



APLICAÇÃO: Terminal para adaptação com conector cunha

ACOMODAÇÃO: Compatível com cabo 336.4 MCM CA

CAPACIDADE DE CORRENTE: 495 A

TIPO DE INSTALAÇÃO: Aparafusado

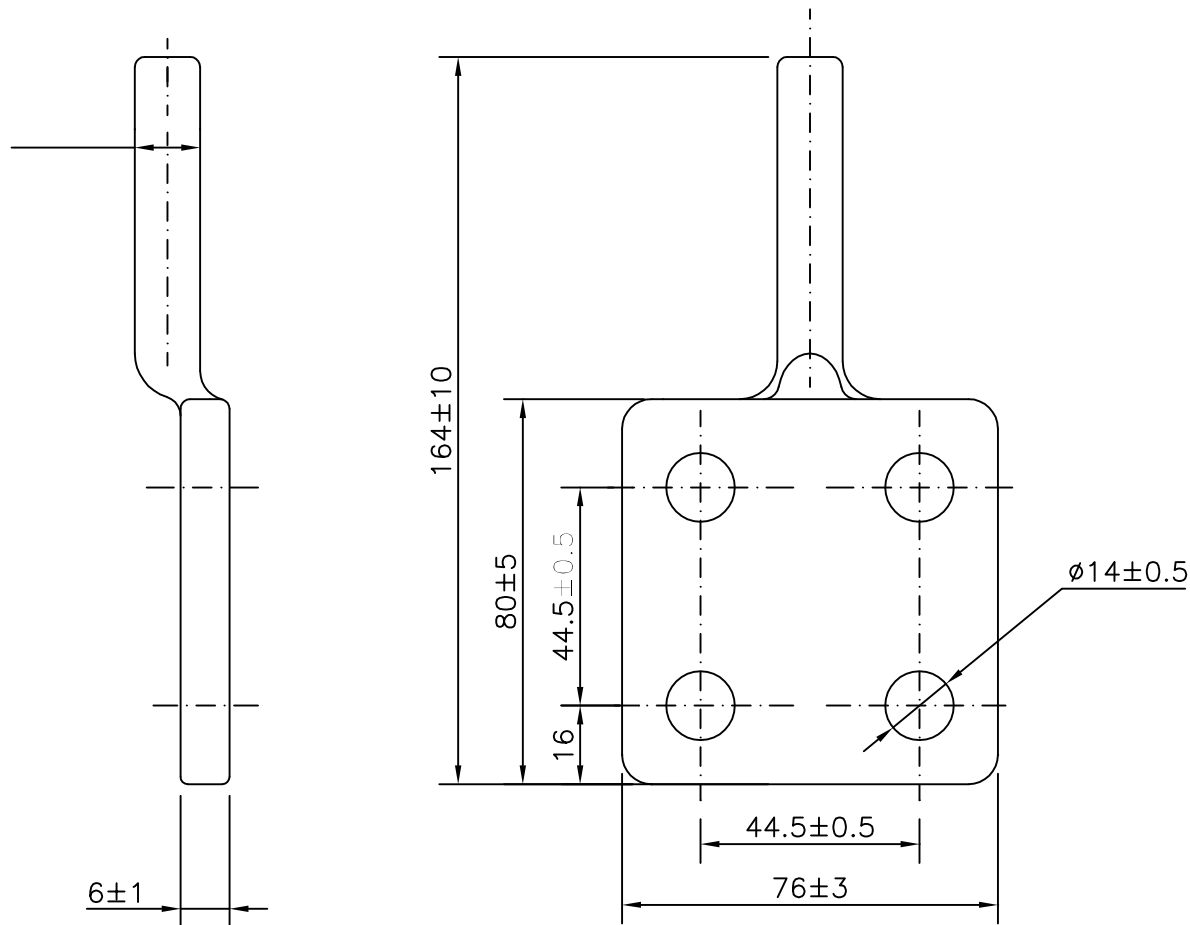
MATERIAL: Liga de cobre estanhado

MARCAÇÃO: – Nome ou marca do fabricante

– Bitola AWG/MCM/mm² dos condutores aplicáveis

– Tipo do condutor CC/CA/CAA

Desenhado: DANIEL T.	Data 13/02/03	Escala S/ESCALA	Unidade mm	
Verificado: CÁSSIO B.	Descrição CONECTOR PARA ADAPTAÇÃO COM CONECTOR CUNHA			
Aprovado: CLAILTON				
Código do Produto: 052421554			Desenho N° DT-050	Revisão N° 1



APLICAÇÃO: Terminal para adaptação com conector cunha

ACOMODAÇÃO: Compatível com cabo 336.4 MCM CA

CAPACIDADE DE CORRENTE: 495 A

TIPO DE INSTALAÇÃO: Aparafusado

MATERIAL: Liga de cobre estanhado

MARCAÇÃO: – Nome ou marca do fabricante

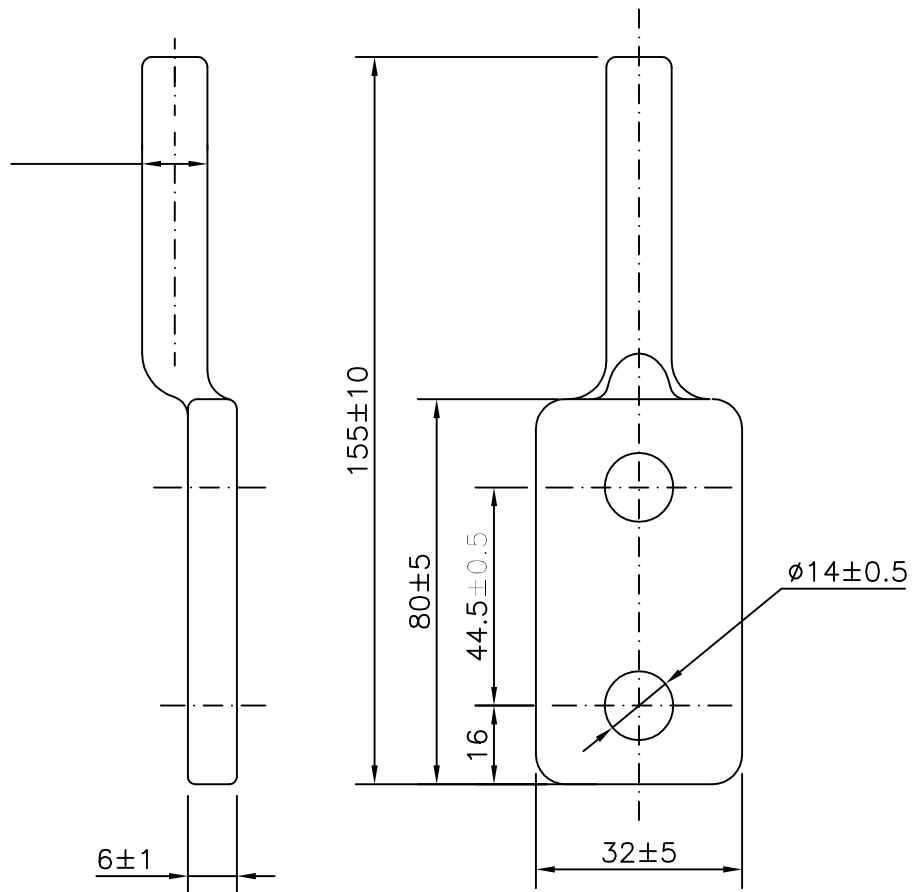
– Bitola AWG/MCM/mm² dos condutores aplicáveis

– Tipo do condutor CC/CA/CAA

Desenhado: DANIEL T.	Data 13/02/03	Escala S/ESCALA	Unidade mm	
Verificado: CÁSSIO B.	Descrição CONECTOR PARA ADAPTAÇÃO COM CONECTOR CUNHA			
Aprovado: CLAILTON				

Código do Produto: 052421562	Desenho N° DT-050	Revisão N° 1
----------------------------------------	----------------------	-----------------

ITEM_2
ITEM_1



APLICAÇÃO: Terminal para adaptação com conector cunha

ACOMODAÇÃO: Compatível com cabo 4/0 AWG CA

CAPACIDADE DE CORRENTE: 365 A

TIPO DE INSTALAÇÃO: Aparafusado

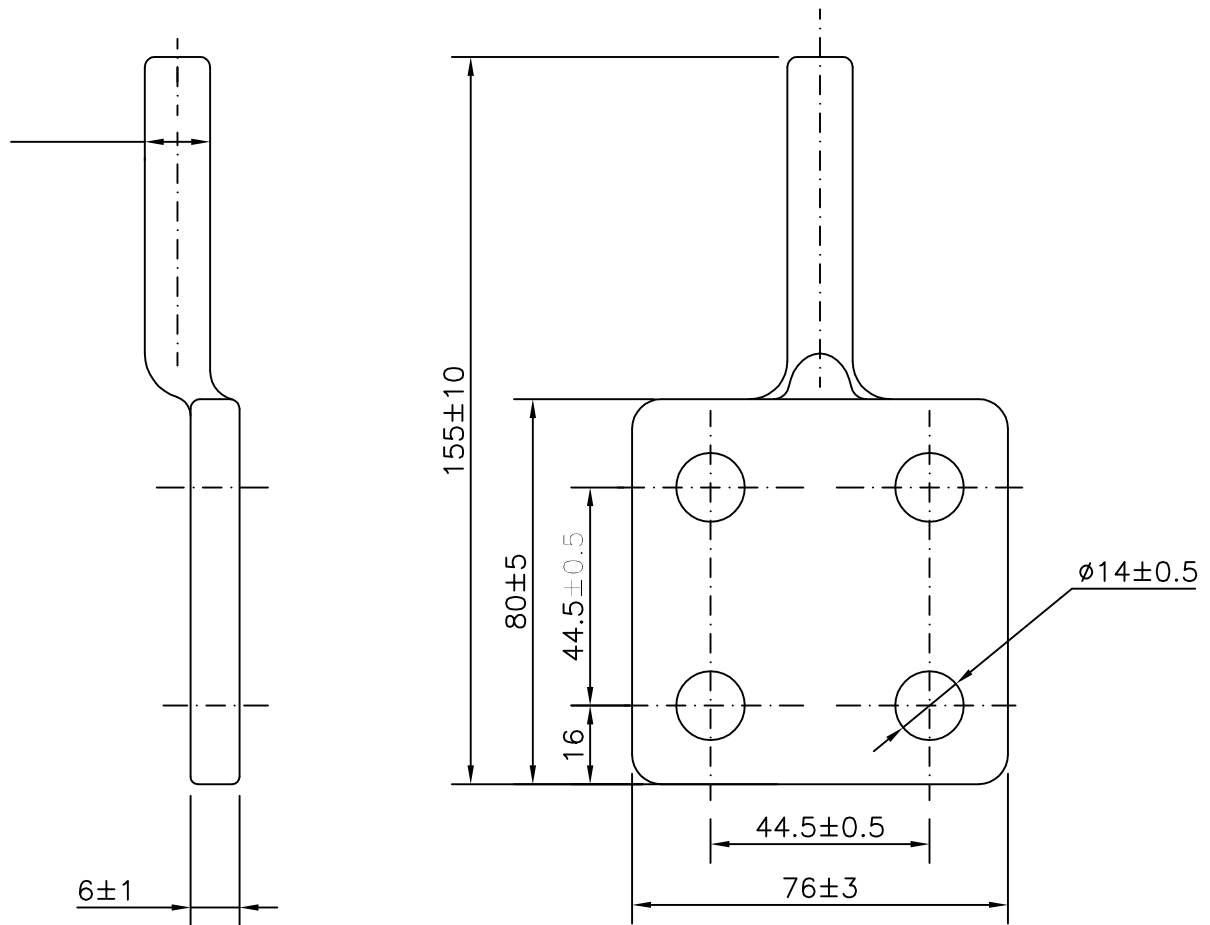
MATERIAL: Liga de cobre estanhado

MARCAÇÃO: – Nome ou marca do fabricante

– Bitola AWG/MCM/mm² dos condutores aplicáveis

– Tipo do condutor CC/CA/CAA

Desenhado: DANIEL T.	Data 13/02/03	Escala S/ESCALA	Unidade mm	
Verificado: CÁSSIO B.	Descrição CONECTOR PARA ADAPTAÇÃO COM CONECTOR CUNHA			
Aprovado: CLAILTON				
Código do Produto: 052421571			Desenho N° DT-050	Revisão N° 1



APLICAÇÃO: Terminal para adaptação com conector cunha

ACOMODAÇÃO: Compatível com cabo 4/0 AWG CA

CAPACIDADE DE CORRENTE: 365 A

TIPO DE INSTALAÇÃO: Aparafusado

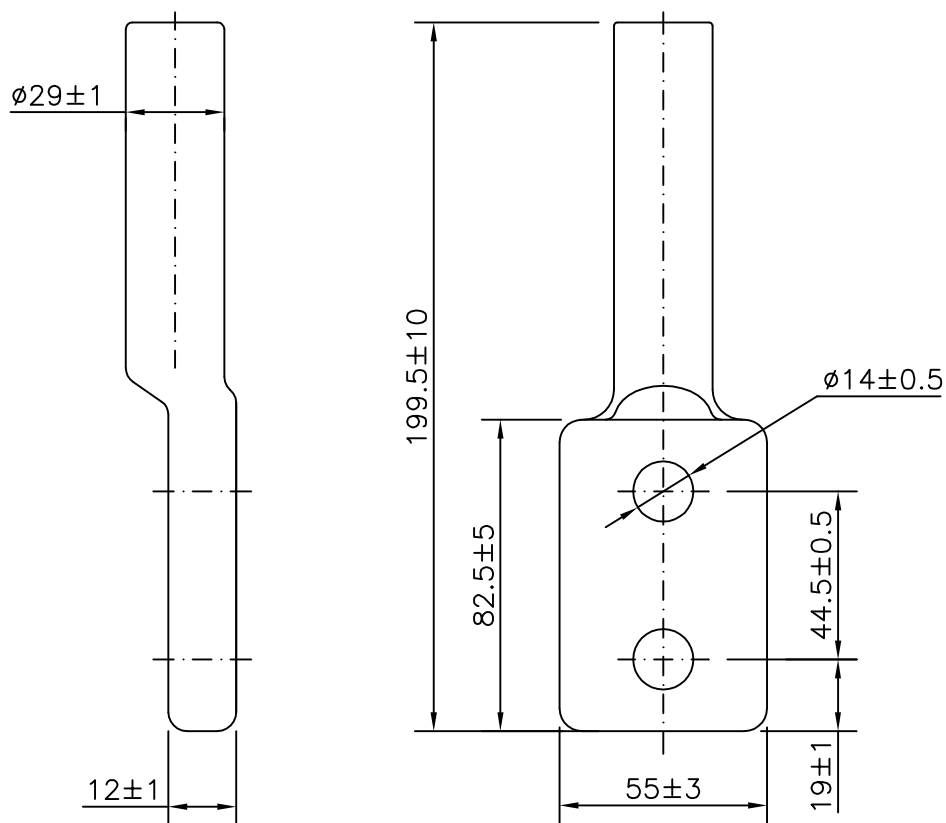
MATERIAL: Liga de cobre estanhado

MARCAÇÃO: – Nome ou marca do fabricante

– Bitola AWG/MCM/mm² dos condutores aplicáveis

– Tipo do condutor CC/CA/CAA

Desenhado: DANIEL T.	Data 13/02/03	Escala S/ESCALA	Unidade mm	
Verificado: CÁSSIO B.	Descrição CONECTOR PARA ADAPTAÇÃO COM CONECTOR CUNHA			
Aprovado: CLAILTON				
Código do Produto:	052421589		Desenho N° DT-050	Revisão N° 1



APLICAÇÃO: Terminal de adaptação para conector cunha

ACOMODAÇÃO: Compatível com cabo 954 MCM CA

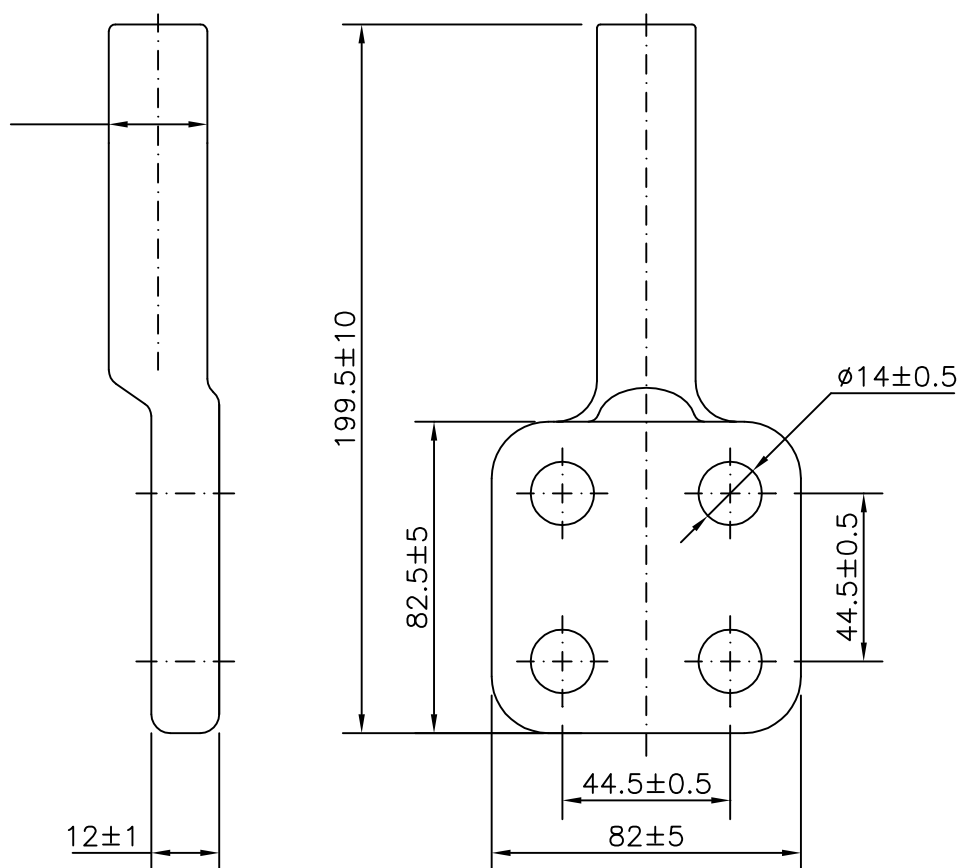
CAPACIDADE DE CORRENTE: 960 A

TIPO DE INSTALAÇÃO: Aparafusado

MATERIAL: Liga de cobre estanhado

MARCAÇÃO: – Nome ou marca do fabricante
 – Bitola AWG/MCM/mm² dos condutores aplicáveis
 – Tipo do condutor CC/CA/CAA

Desenhado: DANIEL T.	Data 13/02/03	Escala S/ESCALA	Unidade mm	
Verificado: CÁSSIO B.	Descrição CONECTOR PARA ADAPTAÇÃO COM CONECTOR CUNHA			
Aprovado: CLAILTON				
Código do Produto: 052421597			Desenho N° DT-050	Revisão N° 1



APLICAÇÃO: Terminal de adaptação para conector cunha

ACOMODAÇÃO: Compatível com cabo 954 MCM CA

CAPACIDADE DE CORRENTE: 960 A

TIPO DE INSTALAÇÃO: Aparafusado

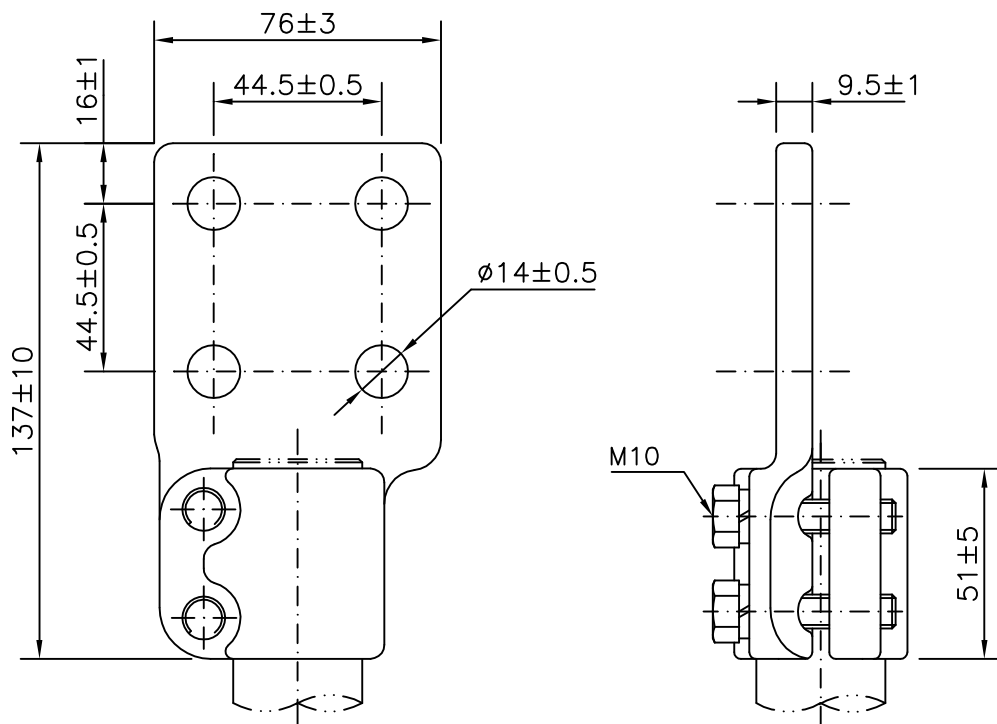
MATERIAL: Liga de cobre estanhado

MARCAÇÃO: – Nome ou marca do fabricante

– Bitola AWG/MCM/mm² dos condutores aplicáveis

– Tipo do condutor CC/CA/CAA

Desenhado: DANIEL T.	Data 13/02/03	Escala S/ESCALA	Unidade mm	
Verificado: CÁSSIO B.	Descrição CONECTOR PARA ADAPTAÇÃO COM CONECTOR CUNHA			
Aprovado: CLAILTON				
Código do Produto: 052421601			Desenho N° DT-050	Revisão N° 1



APLICAÇÃO: Ligação reta de pino a barra chata

ACOMODAÇÃO: –Pino liso $\phi 30\text{mm}$

–Barramento 4 furos padrão

TIPO DE INSTALAÇÃO: Aparafusado

TORQUE DE APERTO: 3.0 daN.m (M10 – Pino)

4.7 daN.m (M12 – Barra)

TENSÃO DE TRABALHO: Até 138kV

CAPACIDADE DE CORRENTE: 800 A

MATERIAIS: – Corpo em liga de cobre fundido estanhado

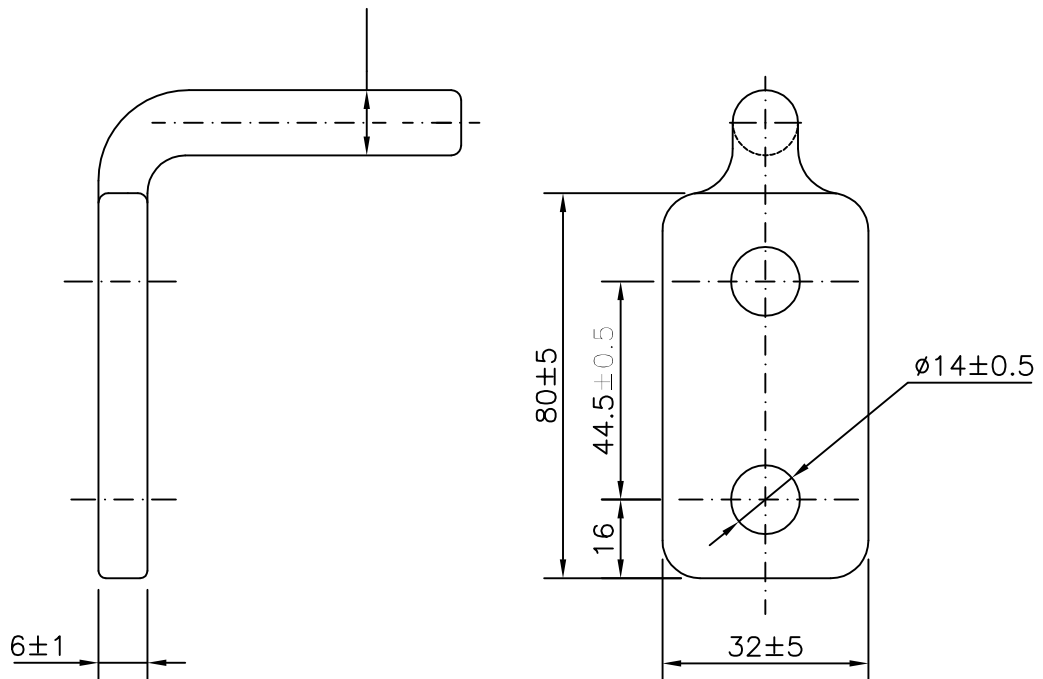
– Parafusos sextavados, porcas e arruelas em bronze silicioso

MARCAÇÃO: – Nome ou marca do fabricante

– Bitola AWG/MCM/mm² dos condutores aplicáveis

– Tipo do condutor CC/CA/CAA

Desenhado: DANIEL T.	Data 13/02/03	Escala S/ESCALA	Unidade mm	
Verificado: CÁSSIO B.	Descrição CONECTOR PARA ADAPTAÇÃO RETA PINO / BARRA			
Aprovado: CLAILTON				
Código do Produto: 052421619	Desenho N° DT-050		Revisão N° 1	



APLICAÇÃO: Terminal para adaptação com conector cunha a 90°

ACOMODAÇÃO: Compatível com cabo 4/0 AWG CA

CAPACIDADE DE CORRENTE: 365 A

TIPO DE INSTALAÇÃO: Aparafusado

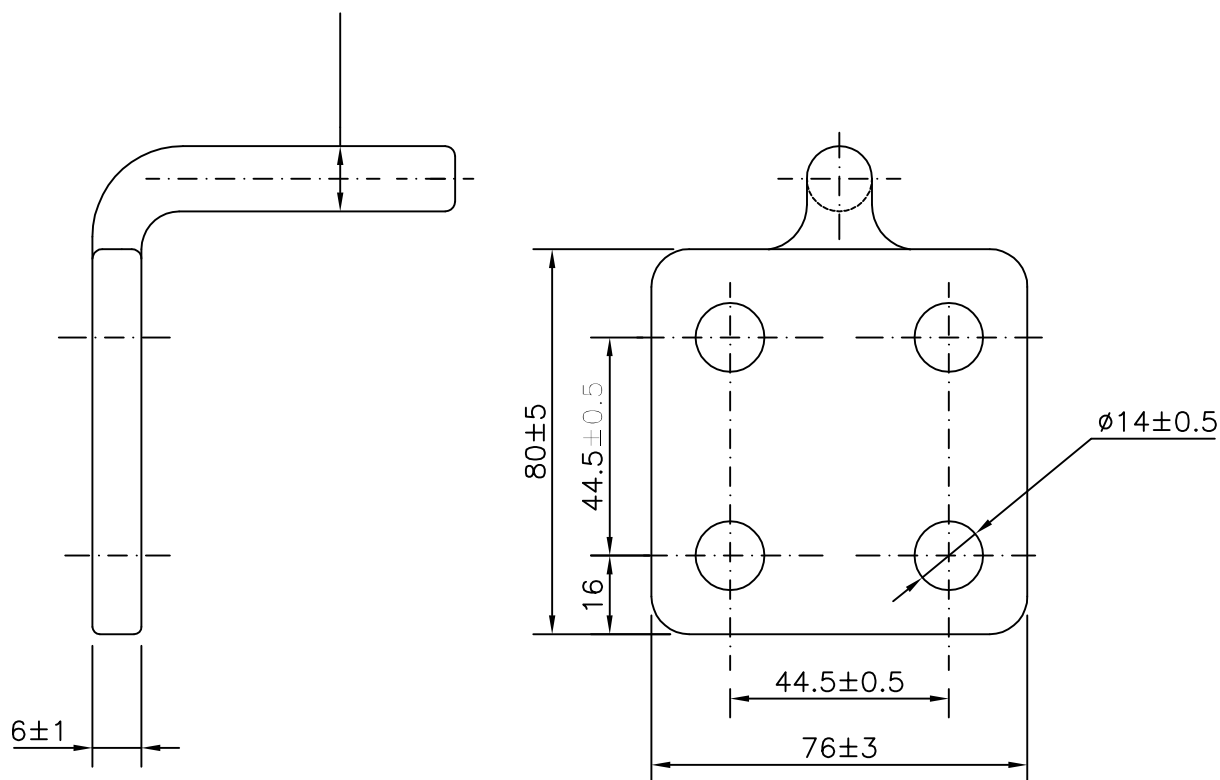
MATERIAL: Liga de cobre estanhado

MARCAÇÃO: – Nome ou marca do fabricante

– Bitola AWG/MCM/mm² dos condutores aplicáveis

– Tipo do condutor CC/CA/CAA

Desenhado: DANIEL T.	Data 13/02/03	Escala S/ESCALA	Unidade mm	
Verificado: CÁSSIO B.	Descrição CONECTOR PARA ADAPTAÇÃO COM CONECTOR CUNHA			
Aprovado: CLAILTON				
Código do Produto: 052421627	Desenho N° DT-050		Revisão N° 1	



APLICAÇÃO: Terminal para adaptação com conector cunha a 90°

ACOMODAÇÃO: Compatível com cabo 4/0 AWG CA

CAPACIDADE DE CORRENTE: 365 A

TIPO DE INSTALAÇÃO: Aparafusado

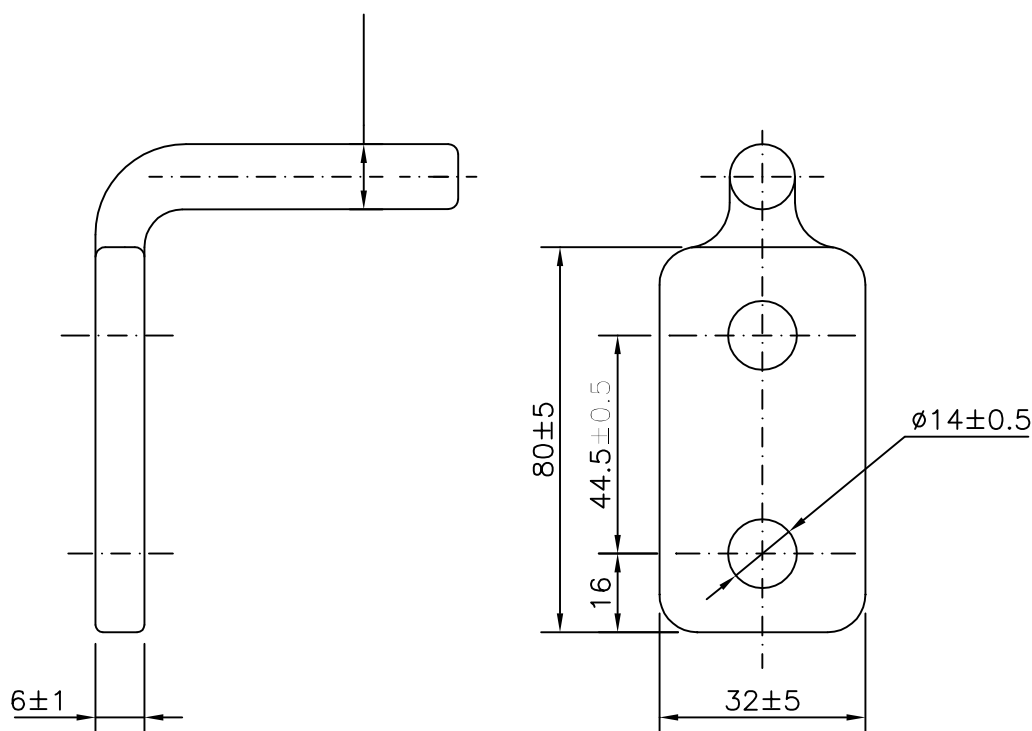
MATERIAL: Liga de cobre estanhado

MARCAÇÃO: – Nome ou marca do fabricante

– Bitola AWG/MCM/mm² dos condutores aplicáveis

– Tipo do condutor CC/CA/CAA

Desenhado: DANIEL T.	Data 13/02/03	Escala S/ESCALA	Unidade mm	
Verificado: CÁSSIO B.	Descrição CONECTOR PARA ADAPTAÇÃO A 90° COM CONECTOR CUNHA			
Aprovado: CLAILTON				
Código do Produto: 052421635			Desenho N° DT-050	Revisão N° 1



APLICAÇÃO: Terminal para adaptação com conector cunha a 90°

ACOMODAÇÃO: Compatível com cabo 336.4 MCM CA

CAPACIDADE DE CORRENTE: 495 A

TIPO DE INSTALAÇÃO: Aparafusado

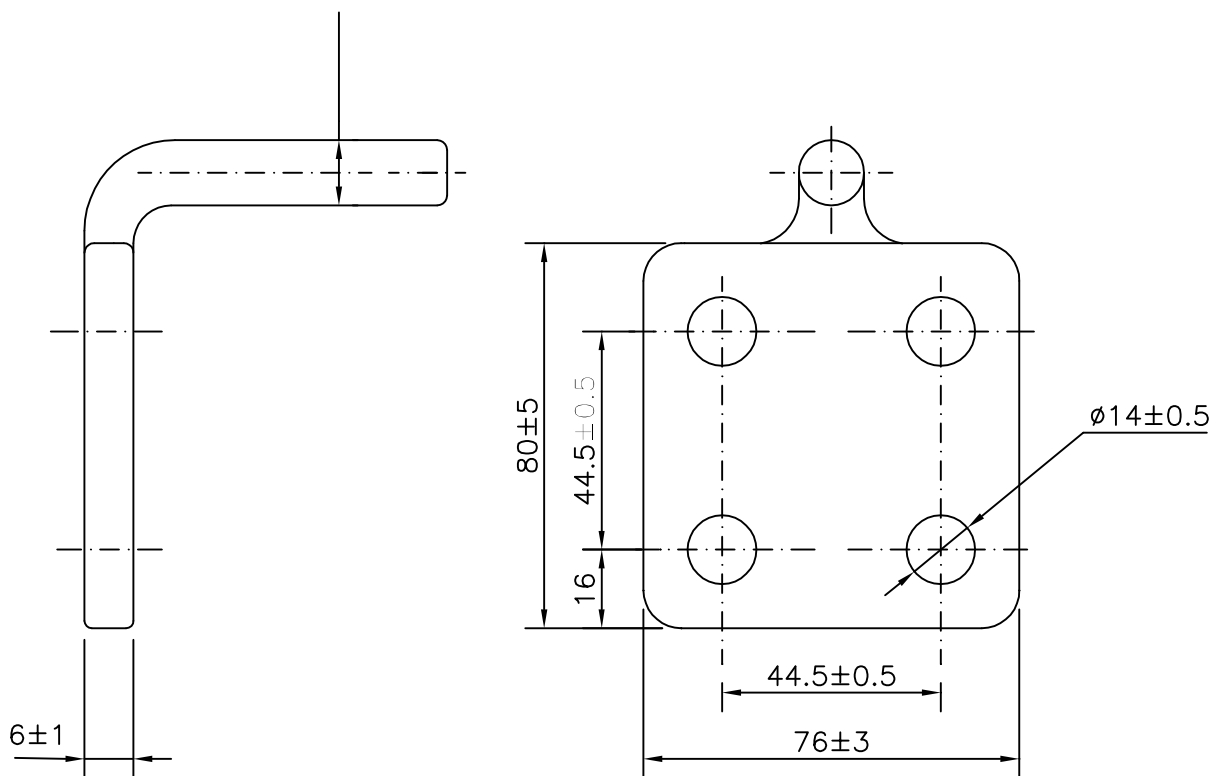
MATERIAL: Liga de cobre estanhado

MARCAÇÃO: – Nome ou marca do fabricante

– Bitola AWG/MCM/mm² dos condutores aplicáveis

– Tipo do condutor CC/CA/CAA

Desenhado: DANIEL T.	Data 13/02/03	Escala S/ESCALA	Unidade mm	
Verificado: CÁSSIO B.	Descrição CONECTOR PARA ADAPTAÇÃO A 90° COM CONECTOR CUNHA			
Aprovado: CLAILTON				
Código do Produto: 052421643			Desenho N° DT-050	Revisão N° 1



APLICAÇÃO: Terminal para adaptação com conector cunha a 90°

ACOMODAÇÃO: Compatível com cabo 336.4 MCM CA

CAPACIDADE DE CORRENTE: 495 A

TIPO DE INSTALAÇÃO: Aparafusado

MATERIAL: Liga de cobre estanhado

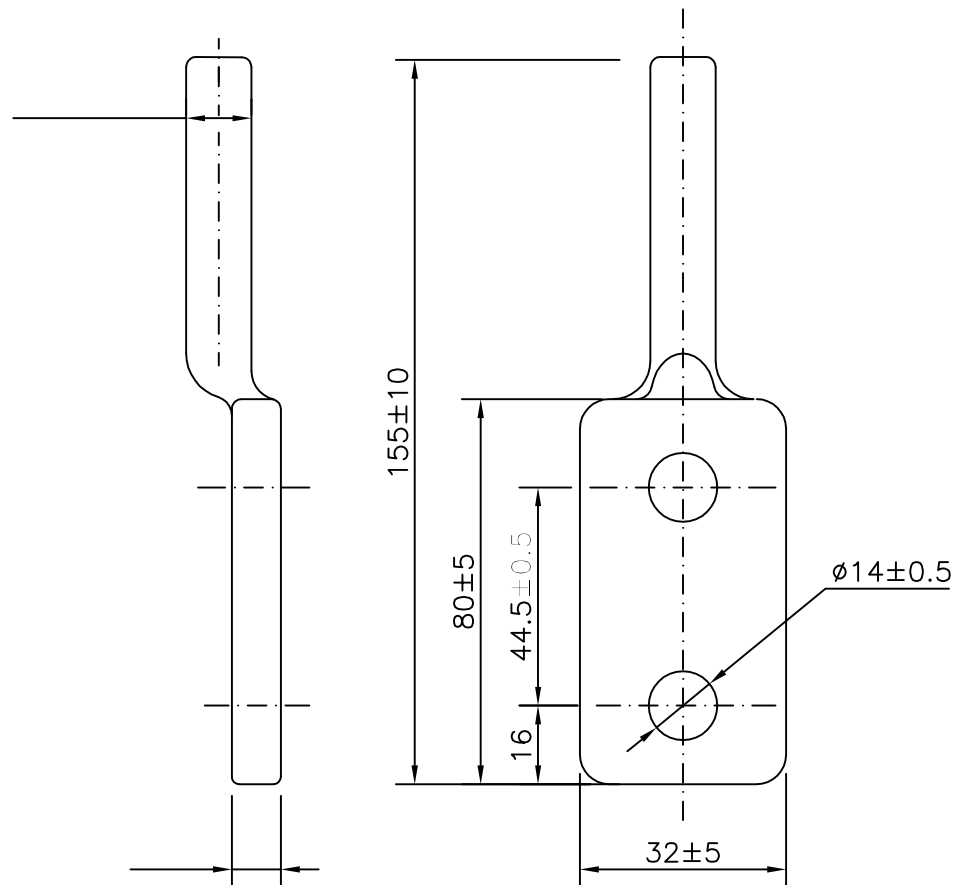
MARCAÇÃO: – Nome ou marca do fabricante

– Bitola AWG/MCM/mm² dos condutores aplicáveis

– Tipo do condutor CC/CA/CAA

Desenhado: DANIEL T.	Data 13/02/03	Escala S/ESCALA	Unidade mm	
Verificado: CÁSSIO B.	Descrição CONECTOR PARA ADAPTAÇÃO 90° COM CONECTOR CUNHA			
Aprovado: CLAILTON				

Código do Produto: 052421651	Desenho N° DT-050	Revisão N° 1
----------------------------------------	----------------------	-----------------



APLICAÇÃO: Terminal para adaptação com conector cunha

ACOMODAÇÃO: Compatível com cabo 477 MCM CAA

CAPACIDADE DE CORRENTE: 640 A

TIPO DE INSTALAÇÃO: Aparafusado

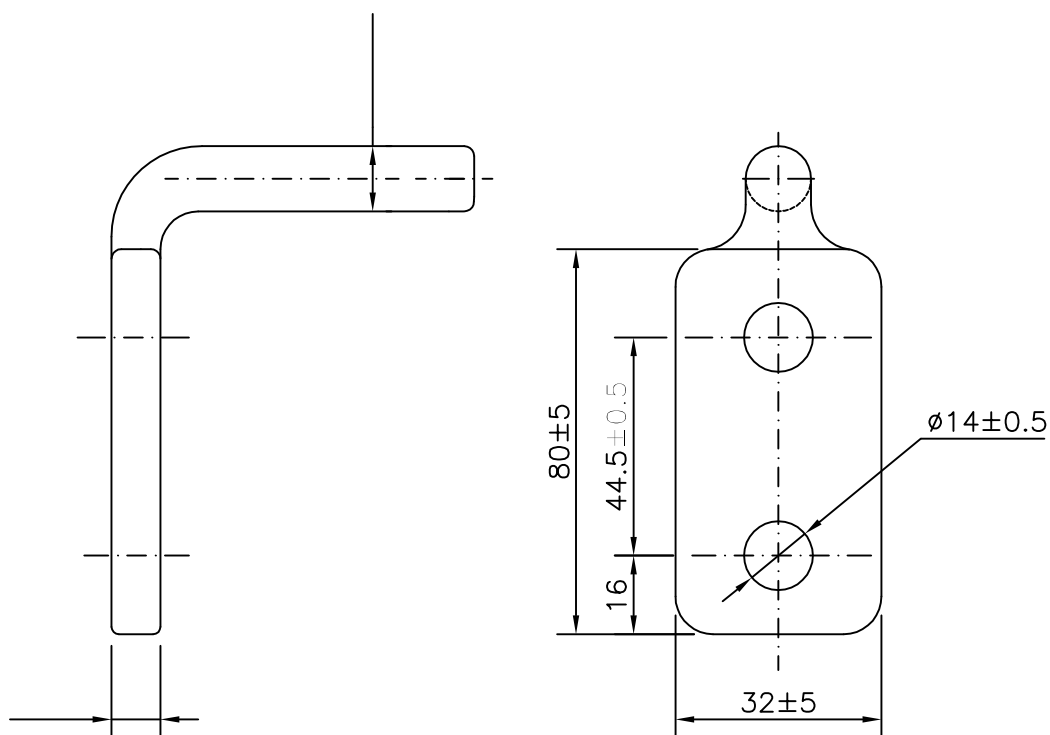
MATERIAL: Liga de cobre

MARCAÇÃO: – Nome ou marca do fabricante

– Bitola AWG/MCM/mm² dos condutores aplicáveis

– Tipo do condutor CC/CA/CAA

Desenhado: DANIEL T.	Data 13/02/03	Escala S/ESCALA	Unidade mm	
Verificado: CÁSSIO B.	Descrição CONECTOR PARA ADAPTAÇÃO COM CONECTOR CUNHA			
Aprovado: CLAILTON				
Código do Produto: 052421678			Desenho N° DT-050	Revisão N° 1



APLICAÇÃO: Terminal para adaptação com conector cunha a 90°

ACOMODAÇÃO: Compatível com cabo 477 MCM CA

CAPACIDADE DE CORRENTE: 640 A

TIPO DE INSTALAÇÃO: Aparafusado

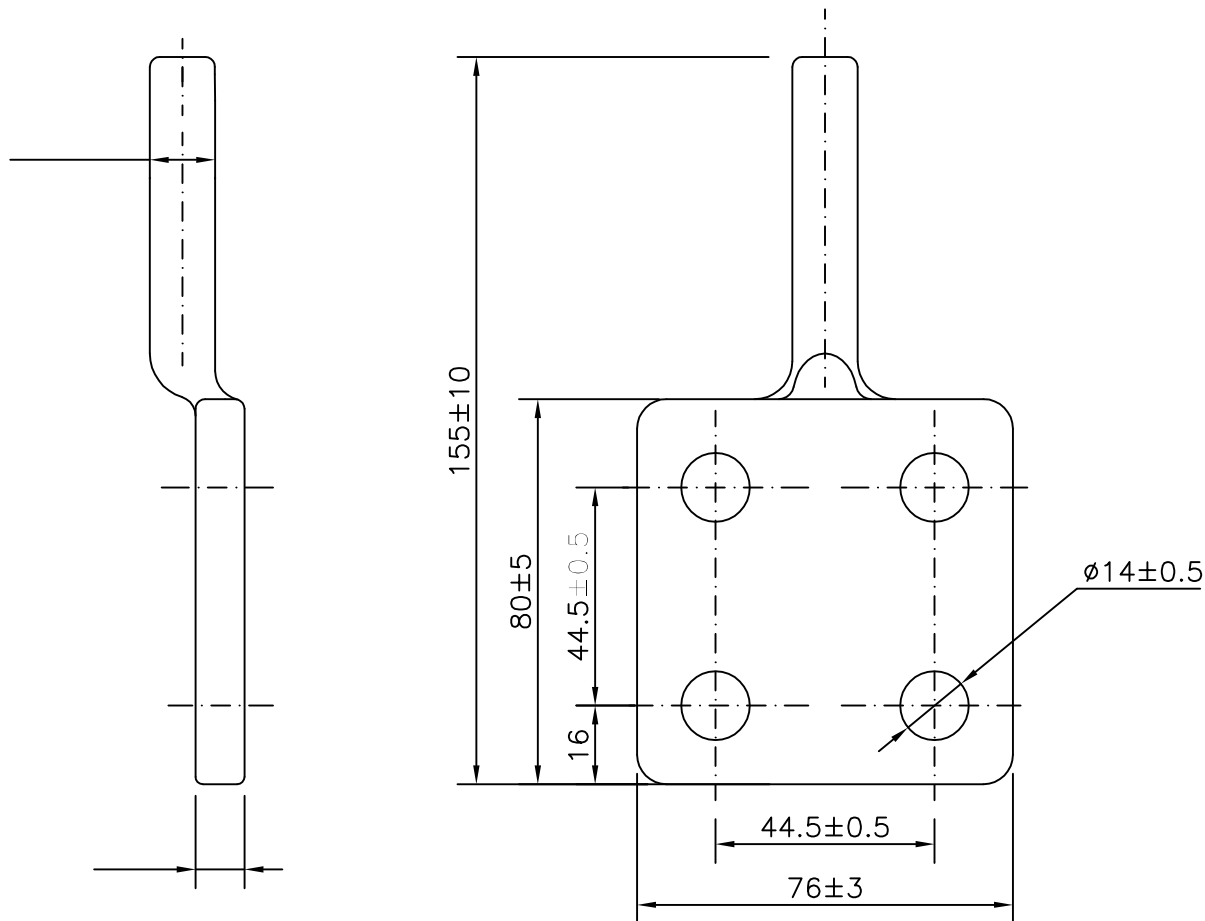
MATERIAL: Liga de cobre

MARCAÇÃO: – Nome ou marca do fabricante

2

Desenhado:	Data 13/02/03	Escala S/ESCALA	Unidade	
Verificado:	Descrição CONECTOR PARA ADAPTAÇÃO A 90°			
Aprovado:				
Código do Produto:	052421686		Desenho N° DT-050	Revisão N° 1

ITEM_2
ITEM_1



APLICAÇÃO: Terminal para adaptação com conector cunha

ACOMODAÇÃO: Compatível com cabo 477 MCM CA

CAPACIDADE DE CORRENTE: 640 A

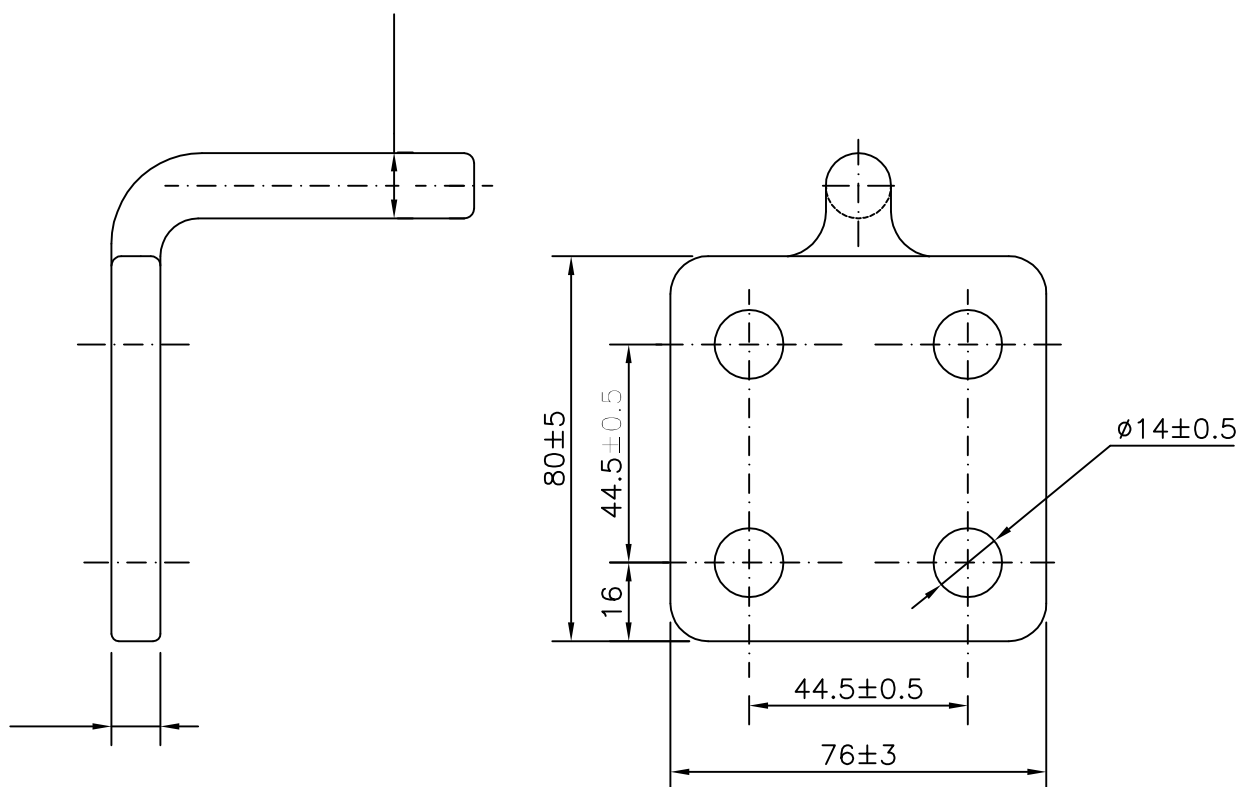
TIPO DE INSTALAÇÃO: Aparafusado

MATERIAL: Liga de cobre

MARCAÇÃO: – Nome ou marca do fabricante

2

Desenhado: DANIEL T.	Data 13/02/03	Escala S/ESCALA	Unidade mm	
Verificado:	Descrição CONECTOR PARA ADAPTAÇÃO COM CONECTOR CUNHA			
Aprovado:				
Código do Produto: 052421694	Desenho N° DT-050		Revisão N° 1	



APLICAÇÃO: Terminal para adaptação com conector cunha a 90°

ACOMODAÇÃO: Compatível com cabo 477 MCM CAA

CAPACIDADE DE CORRENTE: 640 A

TIPO DE INSTALAÇÃO: Aparafusado

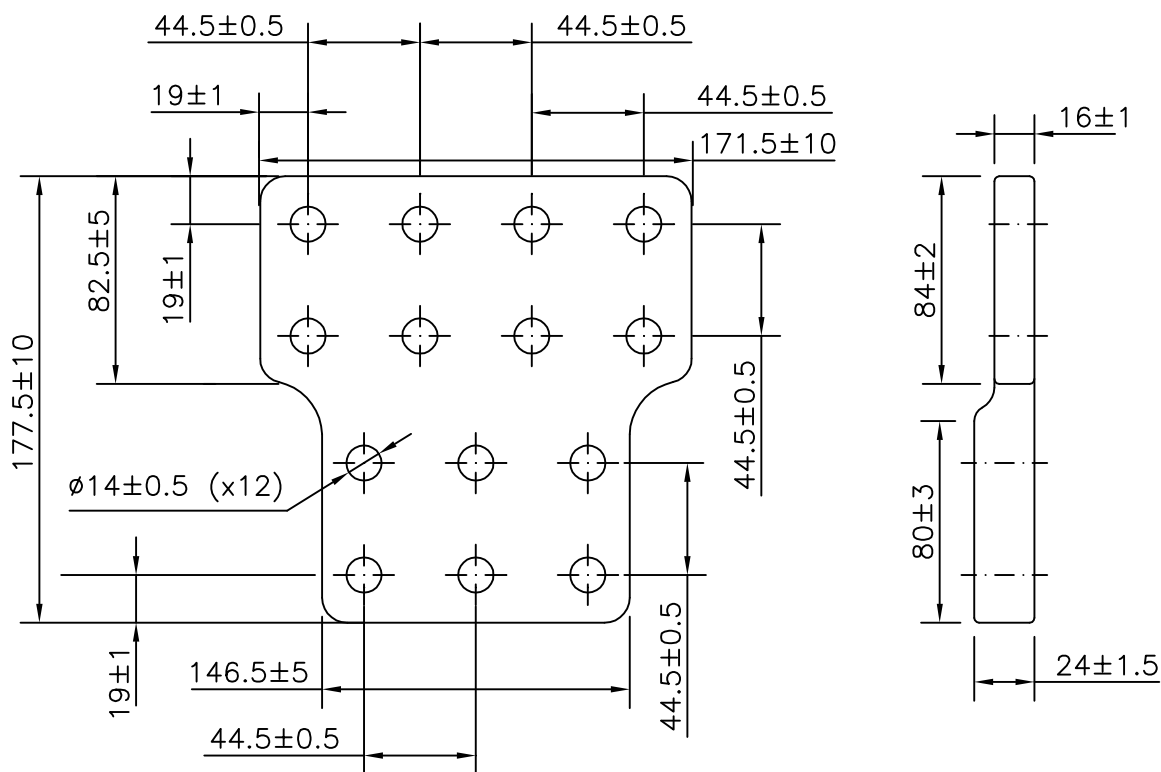
MATERIAL: Liga de cobre

MARCAÇÃO: – Nome ou marca do fabricante

2

Desenhado: DANIEL T.	Data 13/02/03	Escala S/ESCALA	Unidade mm	
Verificado: CÁSSIO B.	Descrição			
Aprovado: CLAILTON				
Código do Produto: 052421708			Desenho N° DT-050	Revisão N° 1

ITEM_2
ITEM_1



APLICAÇÃO: Ligação reta de um terminal com 6 furos a um terminal com 8 furos

TIPO DE INSTALAÇÃO: Aparafusado

TORQUE DE APERTO: 4.7 daN.m (M12)

TENSÃO DE TRABALHO: 138kV

CAPACIDADE DE CORRENTE: 3150 A

MATERIAL: Liga de cobre fundido estanhado

MARCAÇÃO: – Nome ou marca do fabricante

– Bitola AWG/MCM/mm² dos condutores aplicáveis

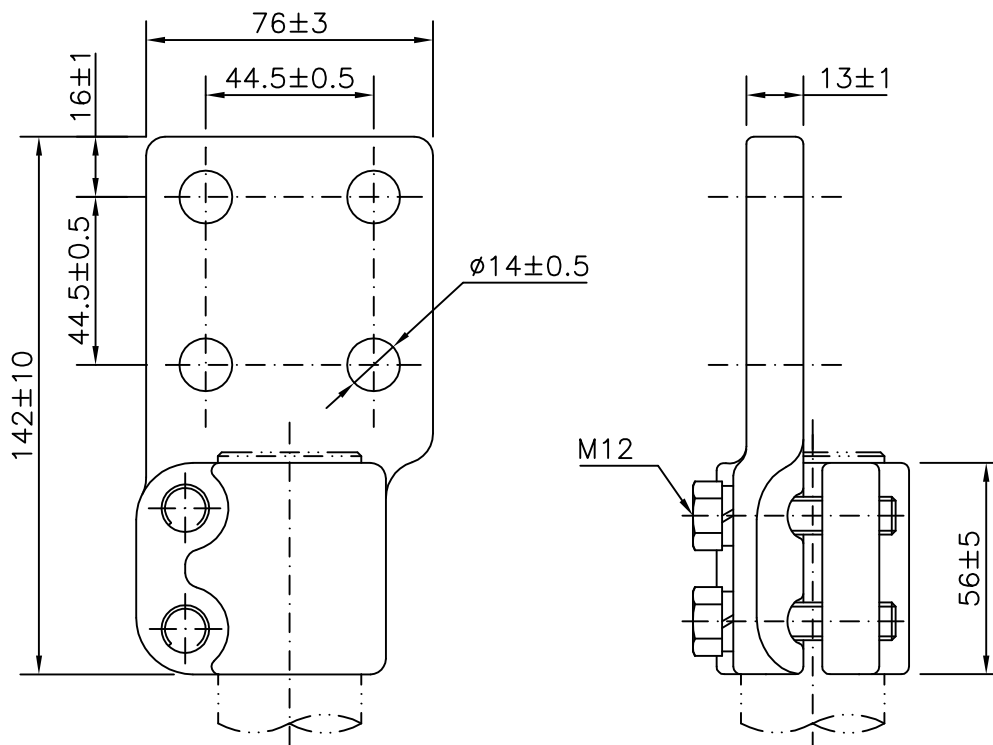
– Tipo do condutor CC/CA/CAA

Desenhado: DANIEL T.	Data 13/02/03	Escala S/ESCALA	Unidade mm
Verificado: CÁSSIO B.	Descrição CONECTOR DE ADAPTAÇÃO RETA BARRA A DUAS BARRAS		
Aprovado: CLAILTON			



Código do Produto: 052421716	Desenho N° DT-050	Revisão N° 1
----------------------------------------	----------------------	-----------------

ITEM_2
ITEM_1



APLICAÇÃO: Ligação reta de pino a barra chata

ACOMODAÇÃO: –Pino liso $\varnothing 40\text{mm}$

–Barramento 4 furos padrão

TIPO DE INSTALAÇÃO: Aparafusado

TORQUE DE APERTO: 4.7 daN.m (M12)

TENSÃO DE TRABALHO: Até 138kV

CAPACIDADE DE CORRENTE: 800 A

MATERIAIS: – Corpo em liga de cobre fundido estanhado

– Parafusos sextavados, porcas e arruelas em bronze silicioso

MARCAÇÃO: – Nome ou marca do fabricante

– Bitola AWG/MCM/mm² dos condutores aplicáveis

– Tipo do condutor CC/CA/CAA

Desenhado: DANIEL T.	Data 13/02/03	Escala S/ESCALA	Unidade mm	
Verificado: CÁSSIO B.	Descrição CONECTOR DE ADAPTAÇÃO RETA			
Aprovado: CLAILTON	PINO / BARRA			

Código do Produto: 052428621	Desenho N° DT-050	Revisão N° 1
----------------------------------------	----------------------	-----------------