

TRANSFORMADOR DE DISTRIBUIÇÃO À ÓLEO MINERAL

Especificação Técnica – ET 001
Revisão 05 – 2023



GRUPO
equatorial
ENERGIA

FINALIDADE

Esta especificação técnica tem por finalidade especificar e padronizar os critérios e requisitos mínimos exigidos para transformadores de distribuição a óleo mineral, trifásicos ou monofásicos, classes de tensão 15, 24,2 e 36,2 kV, em conformidade com a **ABNT NBR 5440** em sua versão vigente, instalados em poste duplo “T”, utilizados ou conectados nas redes de distribuição de energia elétrica em média tensão das concessionárias do Grupo Equatorial Energia, doravante denominadas apenas de CONCESSIONÁRIA.

Esta versão vigente cancela as versões anteriores.



SUMÁRIO

1	CAMPO DE APLICAÇÃO	1
2	RESPONSABILIDADES	1
2.1	Gerência Corporativa de Normas e Qualidade	1
2.2	Gerência Corporativa de Compras de Materiais e Serviços	1
2.3	Gerência Corporativa de Planejamento e Logística.....	1
2.4	Fabricante/Fornecedor	1
2.5	Projetista / Construtor.....	1
3	DEFINIÇÕES	1
3.1	Aditivos de Melhoria de Desempenho	1
3.2	Bucha	1
3.3	Classe Térmica.....	2
3.4	Corrente de Excitação	2
3.5	Coluna	2
3.6	Comutador de Derivação	2
3.7	Defeitos Crítico, Grave e Tolerável	2
3.8	Derivação e Derivação Principal	2
3.9	Deslocamento Angular	2
3.10	Dispositivo de Alívio de Pressão	2
3.11	Distância de Escoamento e Distância de Arco	2
3.12	Enrolamento, Enrolamento de Fase, Enrolamento Primário e Enrolamento Secundário.....	3
3.13	Fluidos de Alto Ponto de Combustão (classe K).....	3
3.14	Impedância de Curto-circuito	3
3.15	Indicador de nível de óleo	3
3.16	Inspeção e Inspeção por Atributos.....	3
3.17	Jugo.....	3
3.18	Lote de Inspeção	3
3.19	Nível de Isolamento.....	3
3.20	Nível de Qualidade Aceitável – NQA	3
3.21	Núcleo	4
3.22	Óleo Vegetal Isolante	4
3.23	Parte Ativa.....	4
3.24	Perdas em Vazio, em Carga e Totais	4
3.25	Plano de Amostragem.....	4
3.26	Polaridade Subtrativa [aditiva].....	4
3.27	Radiador	4
3.28	Rendimento (de um transformador)	4
3.29	Tamanho do lote.....	5
3.30	Tanque	5
3.31	Tensão Máxima do Equipamento e Tensão Máxima do Sistema.....	5

3.32	Terminal, Terminal de Linha e Terminal de Neutro.....	5
3.33	Transformador	5
3.34	Transformador de Núcleo Envolvente e Núcleo Envolvido.....	5
3.35	Transformador em Líquido Isolante	5
3.36	Unidade de produto.....	5
3.37	Zincagem por Imersão à Quente.....	5
4	REFERÊNCIAS	6
4.1	Resoluções e Portarias	6
4.2	Normas Técnicas Nacionais.....	6
4.3	Normas Técnicas Internacionais	7
4.4	Normas Técnicas Equatorial Energia.....	8
5	CONDIÇÕES GERAIS	8
5.1	Generalidades	8
5.2	Condições de Fornecimento, Funcionamento, Transporte e Instalação	9
5.3	Embalagem	10
5.4	Garantia.....	11
5.5	Aprovação de Proposta, Documentos e Protótipos	11
5.6	Aceitação de Transformadores para Incorporação.....	12
6	CARACTERÍSTICAS TÉCNICAS E OPERACIONAIS.....	12
6.1	Potência Nominal	12
6.2	Frequência Nominal	12
6.3	Níveis de Isolamento.....	12
6.4	Derivações e Tensões Nominais.....	13
6.5	Limites de Elevação de Temperatura	13
6.6	Perdas, Correntes de Excitação e Tensão de Curto-Circuito	14
6.7	Diagramas fasoriais e polaridade dos transformadores.....	20
6.8	Diagramas de ligações dos transformadores.....	20
6.9	Tensão de Rádio interferência (TRI).....	20
6.10	Capacidade de resistir a curto-circuito.....	21
6.11	Nível de Ruído.....	21
7	CARACTERÍSTICAS CONSTRUTIVAS.....	21
7.1	Identificação	21
7.2	Materiais Isolantes	23
7.3	Tanque, tampa e radiadores	24
7.4	Buchas.....	25
7.5	Terminais de Ligação	26
7.6	Terminal de Aterramento.....	27
7.7	Alças de Suspensão.....	27
7.8	Suportes para fixação no poste.....	27
7.9	Juntas de Vedação.....	27
7.10	Indicação do nível do líquido isolante	28
7.11	Fixação e Suspensão da Parte Ativa	28
7.12	Resistência ao Momento de Torção dos Conectores	28

7.13	Núcleo	28
7.14	Enrolamento	29
7.15	Sistema de Comutação de Tensões	29
7.16	Dispositivo de Alívio de Pressão	30
7.17	Resfriamento	31
7.18	Bujão de Drenagem	31
7.19	Estruturas de Apoio	31
7.20	Massa do transformador para instalação em poste	31
7.21	Suporte para a Fixação de Para-raios	31
8	PROCEDIMENTOS DE PINTURA	31
8.1	Recomendações para Etapas Precedentes à Pintura	31
8.2	Pintura	34
9	CAPITALIZAÇÃO DO CUSTO DE PERDAS EM TRANSFORMADORES DE DISTRIBUIÇÃO	36
9.1	Perdas	36
9.2	Capitalização dos Custos em Transformadores de Distribuição	36
10	INSPEÇÕES	37
10.1	Generalidades	37
10.2	Ensaios	40
10.3	Plano de Amostragem	41
10.4	Aceitação e Rejeição	42
10.5	Requisitos e Procedimentos de Execução dos Ensaios	43
11	DESENHOS	45
12	CÓDIGOS	77
12.1	Códigos Padronizados Utilizados em Novas Obras	77
12.2	Códigos Exclusivos de Manutenção	104
13	ANEXOS	122
14	CONTROLE DE REVISÕES	124
15	APROVAÇÃO	124

LISTA DE DESENHOS

Desenho 1 – Modelos de Engradado para Transformadores de Distribuição.....	45
Desenho 2 – Placas padrão e reduzida transformador monofásico FN c/ duas buchas BT, classe 15 kV. ...	48
Desenho 3 – Placas padrão e reduzida transformador monofásico FN c/ duas buchas BT, classe 24,2kV. .	49
Desenho 4 – Placas padrão e reduzida transformador monofásico FN c/ duas buchas BT classe 34,5 kV. .	50
Desenho 5 – Placas padrão e reduzida transformador monofásico FN c/ três buchas BT, classe 15 kV.	51
Desenho 6 – Placas padrão e reduzida transformador monofásico FN c/ três buchas BT, classe 24,2 kV. ..	52
Desenho 7 – Placas padrão e reduzida transformador monofásico FN c/ três buchas BT, classe 34,5 kV. ..	53
Desenho 8 – Placas padrão e reduzida transformador monofásico FF c/ duas buchas BT, classe 15 kV.....	54
Desenho 9 – Placas padrão e reduzida transformador monofásico FF c/ duas buchas BT, classe 24,2 kV..	55
Desenho 10 – Placas padrão e reduzida transformador monofásico FF c/ duas buchas BT classe, 34,5 kV.56	
Desenho 11 – Placas padrão e reduzida transformador monofásico FF c/ três buchas BT classe, 15 kV	57
Desenho 12 – Placas padrão e reduzida transformador monofásico FF c/ três buchas BT, classe 24,2 kV .	58
Desenho 13 – Placas padrão e reduzida transformador monofásico FF c/ três buchas BT classe 34,5 kV ..	59
Desenho 14 – Placa Transformador trifásico 15 kV	60
Desenho 15 – Placa Transformador trifásico 24,2 kV	61
Desenho 16 – Placa Transformador trifásico 34,5 kV	62
Desenho 17 – Modelo Etiqueta da Ence	63
Desenho 18 – Pintura da Identificação	64
Desenho 19 – Transformador Monofásico (FN) com Duas Buchas de BT - Detalhes Construtivos.....	67
Desenho 20 – Transformador Monofásico (FN) com Três Buchas de BT – Detalhes Construtivos	68
Desenho 21 – Transformador Monofásico (FF) com Duas Buchas De BT – Detalhes Construtivos.....	69
Desenho 22 – Transformador Monofásico (FF) com Três Buchas de BT – Detalhes Construtivos	70
Desenho 23 – Transformador Trifásico - Detalhes Construtivos.....	70
Desenho 24 – Suporte para Fixação de Pára-Raios	73
Desenho 25 – Suporte para Fixação do Transformador no Poste	74
Desenho 26 – Dispositivo para Alívio de Pressão	75
Desenho 27 – Símbolo para Transformadores com Enrolamento em Alumínio	76
Desenho 28 – Símbolo para Transformadores com Núcleo Amorfo	76

LISTA DE TABELAS

Tabela 1 – Datas limites para atendimento ao nível de eficiência mínimo admissível.	8
Tabela 2 – Níveis de Isolamento.	13
Tabela 3 – Derivações e Relação de Tensões.	13
Tabela 4 – Limites de elevação de temperatura.	13
Tabela 5 – Valores garantidos de nível de eficiência para transformadores trifásicos 15 kV	14
Tabela 6 – Valores garantidos de nível de eficiência para transformadores trifásicos 24,2 kV	15
Tabela 7 – Valores garantidos de nível de eficiência para transformadores trifásicos 36,2 kV	16
Tabela 8 – Valores garantidos de nível de eficiência para transformadores monofásicos 15 kV	17
Tabela 9 – Valores garantidos de nível de eficiência para transformadores monofásicos 24,2 kV	18
Tabela 10 – Valores garantidos de nível de eficiência para transformadores monofásicos 36,2 kV	19
Tabela 11 – Tolerâncias para Valores Individuais.	19
Tabela 12 – Diagrama de Polaridade.	20
Tabela 13 – Diagrama Fasorial.	20
Tabela 14 – Diagramas de Ligação dos Transformadores.	20
Tabela 15 – Níveis máximos de ruído, ensaio conforme ABNT NBR 7277.	21
Tabela 16 – Elos fusíveis padronizados para transformadores monofásicos de distribuição.	22
Tabela 17 – Elos fusíveis padronizados para transformadores monofásicos de distribuição.	22
Tabela 18 – Designação da classe térmica.	23
Tabela 19 – Características do óleo isolante.	23
Tabela 20 – Espessura mínima da chapa de aço.	24
Tabela 21 – Níveis de isolamento das buchas de AT.	25
Tabela 22 – Corrente nominal das buchas de baixa tensão para transformadores monofásicos.	25
Tabela 23 – Corrente nominal das buchas de baixa tensão para transformadores trifásicos.	26
Tabela 24 – Características elétricas das buchas de 1,2 kV.	26
Tabela 25 – Características dos materiais de vedação.	27
Tabela 26 – Características dos materiais de vedação.	28
Tabela 27 – Ensaio de tipo.	40
Tabela 28 – Ensaio de rotina.	40
Tabela 29 – Ensaio de recebimento.	40
Tabela 30 – Plano de Amostragem, exceto tensão aplicada, tensão induzida e óleo isolante.	42
Tabela 31 – Plano de Amostragem ensaios de óleo isolante.	42
Tabela 32 – Inspeção visual e dimensional.	43
Tabela 33 – Detalhes transformador monofásico FN com duas buchas de BT.	67
Tabela 34 – Detalhes transformador monofásico FF com duas buchas de BT.	69
Tabela 35 – Detalhes transformador trifásico.	71
Tabela 36 – Detalhes válvula de alívio de pressão.	75
Tabela 37 – Códigos Transformadores Monofásicos 13,8 kV (PADRONIZADOS)	77
Tabela 38 – Códigos Transformadores Trifásicos 13,8 kV (PADRONIZADOS)	83
Tabela 39 – Códigos Transformadores Monofásicos 23,1 kV (PADRONIZADOS)	86
Tabela 40 – Códigos Transformadores Trifásicos 23,1 kV (PADRONIZADOS)	92

Tabela 41 – Códigos Transformadores Monofásicos 34,5 kV (PADRONIZADOS)	95
Tabela 42 – Códigos Transformadores Trifásicos 34,5 kV (PADRONIZADOS)	101
Tabela 43 – Códigos Transformadores Monofásicos 15 kV (MANUTENÇÃO).....	104
Tabela 44 – Códigos Transformadores Monofásicos 24,2 kV (MANUTENÇÃO).....	110
Tabela 45 – Códigos Transformadores Monofásicos 36,2 kV (MANUTENÇÃO).....	116

	ESPECIFICAÇÃO TÉCNICA	Homologado em: 30/10/2023	Página: 1 de 84
Título: Transformador de Distribuição à Óleo Mineral		Código: ET.00001.EQTL	Revisão: 05
Classificação das informações: <input checked="" type="checkbox"/> público <input type="checkbox"/> interno <input type="checkbox"/> restrito <input type="checkbox"/> confidencial			

1 CAMPO DE APLICAÇÃO

Aplica-se a todos os transformadores de distribuição à óleo mineral, monofásicos até 37,5 kVA ou trifásicos até 300 kVA, classes 15, 24,2 e 36,2 kV, instalados em poste duplo “T” nas redes de distribuição em média tensão da CONCESSIONÁRIA, para obras de expansão, melhoria ou manutenção do sistema elétrico e nas obras de incorporação ou padrões de entrada de clientes individuais.

2 RESPONSABILIDADES

2.1 Gerência Corporativa de Normas e Qualidade

Especificar as características técnicas mínimas exigíveis e homologar tecnicamente apenas fabricantes/fornecedores, que atendam em todas as etapas de fabricação os critérios e requisitos estabelecidos e definidos nesta especificação. Coordenar o processo de revisão desta especificação.

2.2 Gerência Corporativa de Compras de Materiais e Serviços

Proceder com o processo de compra, em conformidade com as exigências desta especificação técnica. Participar do processo de revisão desta especificação.

2.3 Gerência Corporativa de Planejamento e Logística

Proceder com o processo de logística, em conformidade com as exigências desta especificação técnica. Participar do processo de revisão desta especificação.

2.4 Fabricante/Fornecedor

Fabricar/Fornecer transformadores de distribuição imersos em óleo isolante, em conformidade com as exigências estabelecidas nesta especificação.

2.5 Projetista / Construtor

Realizar as atividades de projeto, construção e manutenção de redes de distribuição (RD's), utilizando transformadores de distribuição imersos em óleo isolante, em conformidade com os critérios e requisitos estabelecidos nesta especificação técnica.

3 DEFINIÇÕES

3.1 Aditivos de Melhoria de Desempenho

Substâncias químicas adicionadas ao óleo mineral isolante para melhorar certas características, como, por exemplo, ponto de fluidez, viscosidade e estabilidade a oxidação (*ABNT NBR 15422*).

3.2 Bucha

	ESPECIFICAÇÃO TÉCNICA	Homologado em: 30/10/2023	Página: 2 de 84
Título: Transformador de Distribuição à Óleo Mineral		Código: ET.00001.EQTL	Revisão: 05
Classificação das informações: <input checked="" type="checkbox"/> público <input type="checkbox"/> interno <input type="checkbox"/> restrito <input type="checkbox"/> confidencial			

Estrutura isolante, que assegura a passagem isolada de um condutor através de uma parede não isolante.

3.3 Classe Térmica

Valor numérico da temperatura, em graus Celsius, de utilização contínua máxima recomendada.

3.4 Corrente de Excitação

Valor eficaz da corrente que percorre um terminal de linha de um enrolamento, quando a tensão nominal à frequência nominal é aplicada a este enrolamento, estando o(s) outro(s) enrolamento(s) em circuito aberto.

3.5 Coluna

São as partes do núcleo paralela aos eixos dos enrolamentos, e envolvidas ou não por enrolamentos.

3.6 Comutador de Derivação

Dispositivo para mudança de ligação de derivação de um enrolamento de um transformador. O comutador de derivação sem tensão é adequado somente para operações com o transformador desenergizado.

3.7 Defeitos Crítico, Grave e Tolerável

Defeito crítico é aquele que pode produzir condições inseguras para quem usa ou mantém o produto, pode impedir o funcionamento ou o desempenho de uma função importante de um produto mais complexo. Defeito grave é aquele considerado não crítico que pode resultar em falha ou reduzir substancialmente a utilidade da unidade de produto para o fim a que se destina. Defeito tolerável é aquele que, substancialmente, não reduz, a utilidade da unidade de produto para o fim a que se destina ou não influi no seu uso efetivo ou operação.

3.8 Derivação e Derivação Principal

Derivação é a ligação feita em qualquer ponto do enrolamento, permitindo a mudança da relação das tensões do transformador. Derivação principal é referida a característica nominal de um enrolamento.

3.9 Deslocamento Angular

Diferença angular entre os fasores das tensões do ponto neutro (real ou fictício) e dos terminais correspondentes de dois enrolamentos (ABNT NBR 5458).

3.10 Dispositivo de Alívio de Pressão

Proteção para transformadores em líquido isolante que alivia a sobrepressão interna anormal.

3.11 Distância de escoamento e Distância de Arco

A distância de escoamento é a distância mais curta, ou a soma das distâncias mais curtas ao longo do contorno da superfície externa do invólucro isolante, entre as partes metálicas, entre as quais normalmente

	ESPECIFICAÇÃO TÉCNICA	Homologado em: 30/10/2023	Página: 3 de 84
Título: Transformador de Distribuição à Óleo Mineral		Código: ET.00001.EQTL	Revisão: 05
Classificação das informações: <input checked="" type="checkbox"/> público <input type="checkbox"/> interno <input type="checkbox"/> restrito <input type="checkbox"/> confidencial			

existe a tensão de funcionamento. Ao medir a distância de escoamento, convém que seja levada em conta, quando existente, uma camada semicondutora de alta resistência na superfície externa do invólucro. Distância de Arco é a distância mais curta, ou a soma das distâncias mais curtas externamente à bucha (medida por um fio), entre as partes metálicas, entre as quais normalmente existe a tensão de funcionamento.

3.12 Enrolamento, Enrolamento de Fase, Enrolamento Primário e Enrolamento Secundário

Enrolamento é o conjunto de espiras que constituem um circuito elétrico associado a uma das tensões do transformador. Enrolamento de fase é o conjunto de espiras que constituem o enrolamento de uma fase. Enrolamento primário é o que recebe energia e o enrolamento secundário é o que fornece energia.

3.13 Fluidos de Alto Ponto de Combustão (classe K)

Fluidos com ponto de combustão mínimo de 300 °C quando ensaiados pela *ABNT NBR 11341*. A designação “Classe K” foi estabelecida pela *ABNT NBR 5356-2*, substituindo a designação “fluidos resistentes ao fogo”.

3.14 Impedância de Curto-circuito

Para uma dada combinação de dois enrolamentos, é a impedância entre os terminais de um desses enrolamentos, com os terminais do outro enrolamento em curto-circuito, nas condições especificadas.

3.15 Indicador de nível de óleo

Dispositivo cuja finalidade é indicar o nível de óleo no transformador ou reator de potência, de modo que ele possa ser monitorado visualmente, eletricamente e/ou eletronicamente (*ABNT NBR 16367-5*).

3.16 Inspeção e Inspeção por Atributos

Inspeção é o processo de medir, ensaiar e examinar a unidade de produto ou comparar suas características com as especificações. A inspeção por atributos simplesmente classifica a unidade de produto como defeituosa ou não (ou o número de defeitos é contado) em relação a um dado requisito ou conjunto de requisitos (*ABNT NBR 5426*).

3.17 Jugo

Cada uma das partes do núcleo que interliga as colunas (*ABNT NBR 5458*).

3.18 Lote de Inspeção

Conjunto de unidades de produto amostrado para verificar conformidade com as exigências de aceitação.

3.19 Nível de Isolamento

Conjunto de valores de tensões suportáveis nominais (*ABNT NBR 5458*).

3.20 Nível de Qualidade Aceitável – NQA

	ESPECIFICAÇÃO TÉCNICA	Homologado em: 30/10/2023	Página: 4 de 84
Título: Transformador de Distribuição à Óleo Mineral		Código: ET.00001.EQTL	Revisão: 05
Classificação das informações: <input checked="" type="checkbox"/> público <input type="checkbox"/> interno <input type="checkbox"/> restrito <input type="checkbox"/> confidencial			

Máxima porcentagem defeituosa (ou máximo número de “defeitos” por cem unidades) que, para fins de inspeção por amostragem, pode ser considerada satisfatória como média de um processo. O NQA, juntamente com o código literal do tamanho da amostra, é usado para classificar os planos de amostragem.

3.21 Núcleo

Circuito magnético de um transformador (*ABNT NBR 5458*).

3.22 Óleo Vegetal Isolante

Óleo vegetal constituído por moléculas de triacilgliceróis (triglicerídeos), caracterizadas pela ligação éster, é formulado a partir de óleo extraído de fontes renováveis, como sementes/grãos e aditivos para melhoria de desempenho (*ABNT NBR 15422 e NBR 16431*).

3.23 Parte Ativa

Conjunto formado pelo núcleo, enrolamentos e suas partes acessórias (*ABNT NBR 5458*).

3.24 Perdas em Vazio, em Carga e Totais

Perda em vazio é a potência ativa absorvida por um transformador alimentado por um de seus enrolamentos, com os terminais dos outros enrolamentos em circuito aberto. Perda em carga é a potência ativa absorvida por um transformador alimentado por um de seus enrolamentos, à frequência nominal e à temperatura de referência quando a corrente nominal (corrente de derivação) flui através do terminal de linha de um dos enrolamentos, com os terminais de um outro enrolamento em curto-circuito. Perda total é a soma das perdas em vazio e das perdas em cargas de um transformador (*ABNT NBR 5458*).

3.25 Plano de Amostragem

É o plano que determina o número de unidades de produto do lote a ser inspecionado (tamanho da amostra ou série de tamanhos da amostra) e o critério para aceitação do lote (número de aceitação e de rejeição).

3.26 Polaridade Subtrativa [aditiva]

Polaridade dos terminais de um transformador monofásico, tal que, ligando-se um terminal primário a um terminal secundário correspondente [não correspondente] e aplicando-se tensão a um dos enrolamentos, a tensão medida entre os terminais não ligados seja igual à diferença [soma] das tensões dos enrolamentos.

3.27 Radiador

Dispositivo que aumenta a superfície de irradiação, para facilitar a dissipação de calor.

3.28 Rendimento (de um transformador)

Relação entre a potência ativa fornecida e a potência ativa recebida pelo transformador (*ABNT NBR 5458*).

	ESPECIFICAÇÃO TÉCNICA	Homologado em: 30/10/2023	Página: 5 de 84
Título: Transformador de Distribuição à Óleo Mineral		Código: ET.00001.EQTL	Revisão: 05
Classificação das informações: <input checked="" type="checkbox"/> público <input type="checkbox"/> interno <input type="checkbox"/> restrito <input type="checkbox"/> confidencial			

3.29 Tamanho do lote

Número de unidades de produto contidas no lote (ABNT NBR 5458).

3.30 Tanque

Recipiente que contém a parte ativa e o meio isolante (ABNT NBR 5458).

3.31 Tensão Máxima do Equipamento e Tensão Máxima do Sistema

A tensão máxima do equipamento é a tensão de linha para a qual o equipamento foi projetado, considerando a sua isolação, bem como outras características que podem ser referidas a essa tensão. A tensão máxima do sistema é a máxima tensão de linha que pode ser mantida em condições normais de operação, em qualquer instante e em qualquer ponto do sistema (ABNT NBR 5458).

3.32 Terminal, Terminal de Linha e Terminal de Neutro

Terminal é a parte condutora de um transformador destinada à sua ligação elétrica a um circuito externo. O terminal de linha é destinado a ser ligado a uma fase do circuito externo e o terminal de neutro é destinado a ser ligado ao neutro do circuito externo (ABNT NBR 5458).

3.33 Transformador

Equipamento estático que, por indução eletromagnética, transforma tensão e corrente alternadas entre dois ou mais enrolamento, elevando ou reduzindo tensão e corrente, sem mudança de frequência.

3.34 Transformador de Núcleo Envolvente e Núcleo Envolvido

Transformador de núcleo envolvente é o transformador cujo núcleo é constituído por colunas interligadas pelos jugos, das quais algumas não atravessam as bobinas dos enrolamentos. Transformador de núcleo envolvido é o transformador cujo núcleo é constituído por colunas interligadas pelos jugos, onde todas elas atravessam as bobinas dos enrolamentos (ABNT NBR 5458).

3.35 Transformador em Líquido Isolante

Transformador cuja parte ativa é imersa em líquido isolante (ABNT NBR 5458).

3.36 Unidade de produto

Elemento de referência na inspeção, pode ser um artigo simples, um par, um conjunto, uma área, um comprimento, uma operação, um volume, um componente de um produto terminado ou o próprio produto terminado. A unidade de produto pode ou não ser igual à unidade de compra, de fornecimento, de produção ou de expedição (ABNT NBR 5426).

3.37 Zincagem por Imersão à Quente

	ESPECIFICAÇÃO TÉCNICA	Homologado em: 30/10/2023	Página: 6 de 84
Título: Transformador de Distribuição à Óleo Mineral		Código: ET.00001.EQTL	Revisão: 05
Classificação das informações: <input checked="" type="checkbox"/> público <input type="checkbox"/> interno <input type="checkbox"/> restrito <input type="checkbox"/> confidencial			

Processo de revestimento de peças de aço ou ferro fundido, de qualquer tamanho, peso, forma e complexidade, com camada de zinco, visando sua proteção contra a corrosão.

4 REFERÊNCIAS

4.1 Resoluções e Portarias

ANEEL REN 1000 de 07/2021 - Prestação do Serviço Público de Distribuição de Energia Elétrica

ANP RESOLUÇÃO nº 25/2005 – Estabelece as especificações dos óleos minerais isolantes tipo A e tipo B, de origem nacional ou importado. Revoga a Portaria DNC nº 46/94 e a Resolução CNP nº 09/88;

INMETRO Portaria nº 378 de 28 de setembro de 2010;

INMETRO Portaria nº 510 de 07 de novembro de 2016;

INMETRO Portaria nº 382 de 17 de setembro de 2021.

MINISTÉRIO DE MINAS E ENERGIA Portaria Interministerial nº 104 de 22 de março de 2013;

MINISTÉRIO DE MINAS E ENERGIA Portaria Interministerial nº 3 de 31 de julho de 2018.

4.2 Normas Técnicas Nacionais

ABNT NBR 5034:2014 – Buchas para tensões alternadas superiores a 1 kV;

ABNT NBR 5356:2007 – Transformadores de Potência – Partes 1, 2, 3, 4 e 5;

ABNT NBR 5426:1985 – Planos de amostragem e procedimentos na inspeção por atributos;

ABNT NBR 5435:2015 – Buchas para transformadores imersos em líquido isolante – Tensão nominal 15 kV, 24,2 kV e 36,2 kV – Especificações;

ABNT NBR 16856:2021 – Bucha para transformadores sem conservador de óleo – Tensão nominal 1,3 kV – 160 A, 400 A, 800 A – Dimensões;

ABNT NBR 5440:2014 – Transformadores para redes aéreas de distribuição – Padronização;

ABNT NBR 5458:2010 – Transformador de potência – Terminologia;

ABNT NBR 5590:2015 – Tubos de aço carbono com ou sem solda longitudinal, prestos ou galvanizados;

ABNT NBR 5915-1:2013 – Chapas e bobinas de aço laminadas a frio – Parte 1: Requisitos;

ABNT NBR 6234:2015 – Óleo mineral isolante – Determinação da tensão interfacial de óleo-água pelo método do anel – Método de ensaio;

ABNT NBR 6649:2014 – Bobinas e chapas finas a frio de aço carbono para uso estrutural – Especificação;

ABNT NBR 6650:2014 – Bobinas e chapas finas a quente de aço carbono para uso estrutural – Especificação;

ABNT NBR 6869:1989 – Líquidos isolantes elétricos – Determinação da rigidez dielétrica (eletrodos de disco);

	ESPECIFICAÇÃO TÉCNICA	Homologado em: 30/10/2023	Página: 7 de 84
Título: Transformador de Distribuição à Óleo Mineral		Código: ET.00001.EQTL	Revisão: 05
Classificação das informações: <input checked="" type="checkbox"/> público <input type="checkbox"/> interno <input type="checkbox"/> restrito <input type="checkbox"/> confidencial			

ABNT NBR 7148:2013 – Petróleo e derivados de petróleo – Determinação da massa específica, densidade relativa e °API – Método do densímetro;

ABNT NBR 7277:1988 – Transformadores e reatores – Determinação do nível de ruído;

ABNT NBR 10441:2014 – Produtos de petróleo – Líquidos transparentes e opacos – Determinação da viscosidade cinemática e cálculo da viscosidade dinâmica;

ABNT NBR 10443:2008 – Tintas e vernizes – Determinação da espessura da película seca sobre superfícies rugosas – Método de ensaio;

ABNT NBR 10710:2022 – Líquido isolante elétrico – Determinação do teor de água;

ABNT NBR 11003:2009 – Tintas – Determinação da aderência;

ABNT NBR 11341:2014 – Derivados de petróleo – Determinação dos pontos de fulgor e de combustão em vaso aberto Cleveland;

ABNT NBR 11349:2009 – Produto de petróleo – Determinação do ponto de fluidez;

ABNT NBR 11407:1990 – Elastômero vulcanizado – Determinação das alterações das propriedades físicas, por efeito de imersão em líquidos – Método de ensaio;

ABNT NBR 11888:2015 – Bobinas e chapas finas a frio e a quente de aço carbono e de aço de alta resistência e baixa liga – Requisitos gerais;

ABNT NBR 12133:1991 – Líquidos isolantes elétricos – Determinação do fator de perdas dielétricas e da permissividade relativa (constante dielétrica);

ABNT NBR 13882:2021 – Líquidos isolantes elétricos – Determinação do teor de bifenilas policloradas (PCB);

ABNT NBR 14248:2009 – Produtos de petróleo – Determinação do número de acidez e basicidade;

ABNT NBR 15088:2022 – Ecotoxicologia aquática – Toxicidade aguda – Método de ensaio com peixes;

ABNT NBR 15422:2022 – Óleo vegetal isolante para equipamentos elétricos;

ABNT NBR IEC 60085:2017 – Isolação elétrica — Avaliação e designação térmicas;

ABNT NBR IEC 60156:2019 – Líquidos isolantes – Determinação da rigidez dielétrica à frequência industrial;

4.3 Normas Técnicas Internacionais

ASTM D297 – Test methods for rubber products – Chemical analysis;

ASTM D412 – Test methods for vulcanized rubber and thermoplastic elastomers – Tension;

ASTM D471 – Test method for rubber property – Effect of liquids;

ASTM A900 – Test method for lamination factor of amorphous magnetic strip;

ASTM A901 – Specification for amorphous magnetic core alloys, semi-processed types;

	ESPECIFICAÇÃO TÉCNICA	Homologado em: 30/10/2023	Página: 8 de 84
Título: Transformador de Distribuição à Óleo Mineral		Código: ET.00001.EQTL	Revisão: 05
Classificação das informações: <input checked="" type="checkbox"/> público <input type="checkbox"/> interno <input type="checkbox"/> restrito <input type="checkbox"/> confidencial			

ASTM D1619 – Test methods for carbon black – Sulfur content;

ASTM D3349 – Test method for absorption coefficient of ethylene polymer material pigmented with carbon black;

IEC 60214-1 – Tap-changers – Part 1: Performance requirements and test methods;

IEC 62770 – Fluids for electrotechnical applications – Unused natural esters for transformers and similar electrical equipment;

ISO 179-2 – Plastics – Determination of Charpy impact properties – Part 2: Instrumented impact test;

ISO 4892-1, Plastics – Methods of exposure to laboratory light sources – Part 1: General guidance.

4.4 Normas Técnicas Equatorial Energia

NT.00005.EQTL – Critérios de Projetos de Redes de Distribuição.

Nota 1: Os documentos acima referenciados, devem ser consideradas em suas revisões vigentes.

5 CONDIÇÕES GERAIS

5.1 Generalidades

- a) O escopo desta especificação compreende o fornecimento de transformadores de distribuição à óleo mineral, monofásicos ou trifásicos, classes de tensão 15, 24,2 e 36,2 kV, em conformidade com as normas **ABNT NBR 5440** e **NBR 5356** em suas revisões vigentes, incorporando os avanços tecnológicos e sempre utilizando materiais novos da melhor qualidade, mesmo quando não referidos nesta especificação técnica.
- b) O transformador deve atender os requisitos de nível de eficiência admissível para as perdas, de acordo com o Ministério de Minas e Energia (MME), através das portarias interministeriais nº 104 de 22 de março de 2013 e nº 03 de 31 de julho de 2018. As datas limites para o atendimento na fabricação e importação, comercialização por fabricantes e importadores, comercialização por atacadistas e varejistas são mostradas na **TABELA 1**. Os níveis de eficiência são mostrados nas **TABELAS 5, 6, 7, 8, 9 e 10** desta especificação.

Tabela 1 – Datas limites para atendimento ao nível de eficiência mínimo admissível.

Nível de Eficiência Mínimo Admissível	Datas limites para fabricação, importação e comercialização		
	Fabricação e Importação	Comercialização por Fabricantes e Importadores	Comercialização por Atacadistas e Varejistas
C	01/01/2023	01/07/2023	01/07/2023

Fonte: Adaptado do *MME Portaria Interministerial MME/MDI/MCT nº 3/2018*.

- c) O atendimento ao nível de eficiência mínimo admissível, deve ser evidenciado nos laudos de ensaio e na Etiqueta Nacional de Conservação de Energia (ENCE), conforme o Programa Brasileiro de Etiquetagem (PBE) do INMETRO, segundo critérios estabelecidos na Portaria nº 378 de 28 de setembro de 2010, atendendo os prazos referidos nos artigos 12 e 13, e Portaria nº 510 de 07 de novembro de 2016.
- d) O fabricante/fornecedor deve, obrigatoriamente, ser homologado pelo **INMETRO**, conforme PBE e,

	ESPECIFICAÇÃO TÉCNICA	Homologado em: 30/10/2023	Página: 9 de 84
Título: Transformador de Distribuição à Óleo Mineral		Código: ET.00001.EQTL	Revisão: 05
Classificação das informações: <input checked="" type="checkbox"/> público <input type="checkbox"/> interno <input type="checkbox"/> restrito <input type="checkbox"/> confidencial			

também, pela **CONCESSIONÁRIA** através do processo de homologação de fornecedores. Os transformadores, homologados pelo INMETRO, podem ser consultados no link abaixo:

http://www.inmetro.gov.br/consumidor/pbe/transformadores_novos.pdf

5.2 Condições de Fornecimento, Funcionamento, Transporte e Instalação

5.2.1. Unidades de Medida e Linguagens

- a) Para as unidades de medidas deve ser usado o Sistema Internacional de Unidade (SI) em todos os documentos, qualquer valor que for exibido em outra unidade de medida, deve ser também expresso no SI.
- b) Todas os desenhos, legendas, manuais, instruções, relatórios, placas de identificação e demais informações devem ser escritos na língua portuguesa do Brasil.

5.2.2. Condições Normais de Serviço

- Operação ao tempo em regiões com alta agressividade salina, industrial e urbana;
- Altitude limitada a 1000 m;
- Temperatura máxima do ar ambiente 40°C e média, em um período de 24 horas, 30°C;
- Temperatura mínima do ar ambiente: 20°C;
- Pressão máxima do vento: 700 Pa (70 daN/m²);
- Umidade relativa do ar até 100%;
- Exposição direta a sol, chuva e poeira;
- Precipitação pluviométrica média anual 1300 a 3000 mm;
- Nível de radiação solar: 1,1 kW/m², com alta incidência de raios ultravioleta.

5.2.3. Condições de Fornecimento

- a) Fornecimento completo, com todos os componentes necessários ao seu perfeito funcionamento.
- b) Todas as peças correspondentes devem ser intercambiáveis, quando de mesmas características nominais e fornecidas pelo mesmo fabricante.
- c) Itens idênticos de um mesmo pedido de compra devem ter o mesmo projeto e mesmas características.
- d) O projeto deve ser adequado para que as manutenções possam ser efetuadas pela CONCESSIONÁRIA ou em oficinas por ela qualificadas, sem o emprego de máquinas ou ferramentas especiais.
- e) Atender às exigências constantes das últimas revisões das normas ABNT NBR 5356 e NBR 5440, salvo quando explicitamente citado em contrário.
- f) Devem ter níveis de perda máxima em vazio e na derivação nominal obtidos em ensaios, conforme valores definidos nas **Tabela 5, 7, 8, 9 e 10** desta especificação, não serão aceitos níveis superiores aos definidos nestas tabelas. Os níveis de perda máxima na derivação crítica serão obtidos conforme estabelecido no **PBE**, não sendo aceitos valores superiores aos determinados pelo **PBE**.

	ESPECIFICAÇÃO TÉCNICA	Homologado em: 30/10/2023	Página: 10 de 84
Título: Transformador de Distribuição à Óleo Mineral		Código: ET.00001.EQTL	Revisão: 05
Classificação das informações: <input checked="" type="checkbox"/> público <input type="checkbox"/> interno <input type="checkbox"/> restrito <input type="checkbox"/> confidencial			

5.3 Embalagem

- a) O transformador deve ser embalado individualmente em embalagem de madeira, que permita o manuseio, transporte e armazenagem, sem causar qualquer tipo de dano ao equipamento, a madeira empregada deve ser de boa qualidade, certificada pelo IBAMA, com tábuas de espessura mínima de 25 mm e deve ser adequada ao transporte ferroviário, rodoviário e fluvial.
- b) O transporte deve ser realizado de modo a proteger todo o equipamento contra quebra ou dano devido ao manejo (por exemplo: na pintura). Toda anormalidade detectada no recebimento do transformador, devido ao transporte, deve ser sanada às expensas do fabricante.
- c) A embalagem deve ser feita de modo que o peso e as dimensões sejam conservados dentro de limites razoáveis a fim de facilitar o manuseio, o armazenamento e o transporte.
- d) As embalagens devem ser construídas de modo a possibilitar o uso de empilhadeiras e carro hidráulico, com carga e descarga através da alça de suspensão do transformador, com o uso de pontes rolantes ou monovias e o transporte e/ou armazenamento superposto de dois transformadores.
- e) Os materiais empregados na confecção de quaisquer embalagens devem ser biodegradáveis, reutilizáveis ou recicláveis.
- f) Além do exposto nos subitens anteriores a embalagem deve estar de acordo com o **DESENHO 1**, assegurando que tenham travas diagonais para evitar os movimentos laterais do transformador no transporte, o topo deve ser nivelado de modo a permitir o perfeito empilhamento de outra embalagem sobreposta e as suas laterais superiores devem ser dimensionadas de maneira a suportar, sem deformação, o peso da embalagem sobreposta.
- g) Os transformadores deverão ser acondicionados de modo a proteger todas as partes da melhor maneira possível contra danos e perdas, oriundas de manuseio e condições climáticas extremas, durante o transporte.
- h) Os materiais de acondicionamento não devem ser retornáveis.
- i) Cada volume deve trazer indelevelmente marcadas as seguintes indicações:
- Nome e/ou marca comercial do fabricante;
 - A sigla da CONCESSIONÁRIA;
 - Nome do equipamento;
 - Tipo e/ou modelo;
 - Tensão nominal;
 - Potência nominal;
 - Número do Pedido de Compra;
 - Número da nota fiscal;
 - Massa bruta do volume, em kg;
 - Outras informações exigidas no Pedido de Compra.

	ESPECIFICAÇÃO TÉCNICA	Homologado em: 30/10/2023	Página: 11 de 84
Título: Transformador de Distribuição à Óleo Mineral		Código: ET.00001.EQTL	Revisão: 05
Classificação das informações: <input checked="" type="checkbox"/> público <input type="checkbox"/> interno <input type="checkbox"/> restrito <input type="checkbox"/> confidencial			

5.4 Garantia

- a) O fornecedor deve dar garantia de 24 (vinte e quatro) meses a partir da data de entrega no local indicado no Pedido de Compra e de 18 (dezoito) meses após a entrada em operação, prevalecendo o que ocorrer primeiro, contra defeito de material ou fabricação dos itens ofertados.
- b) Caso o equipamento e/ou componente apresente qualquer tipo de defeito ou deixe de atender aos requisitos exigidos por esta especificação, que comprometa o funcionamento do conjunto ou de outras partes, um novo período de garantia de 12 (doze) meses de operação satisfatória, a partir da data de solução do defeito, deve entrar em vigor para o lote em questão. Dentro do referido período as despesas com mão-de-obra decorrentes da retirada e instalação de equipamentos comprovadamente com defeito de fabricação, bem como o transporte destes entre o almoxarifado da concessionária e o fornecedor, incidirão sobre o último.
- c) Se o defeito for restrito a algum componente ou acessório o(s) qual(is) não comprometam substancialmente o funcionamento das outras partes ou do conjunto, deverá ser estendido somente o período de garantia da(s) peça(s) afetadas, a partir da solução do problema, prosseguindo normalmente a garantia para o restante do equipamento.

Nota 2: A diferença entre as datas de fabricação e de entrega não deve ser superior a dois meses.

- d) Em caso de devolução, para reparo ou substituição, no período de garantia, todos os custos de material e transporte para a inspeção, para a entrega e para a instalação dos transformadores, novos e reparados, serão de responsabilidade exclusiva do fornecedor e a extensão da garantia deverá ser considerada de no mínimo por mais doze meses contados a partir da data da nova entrega, acrescido do tempo de indisponibilidade.

5.5 Aprovação de Proposta, Documentos e Protótipos

5.5.1. Informações Técnicas Necessárias com a Proposta

A proposta técnica deve apresentar, no mínimo, as informações abaixo, sob pena de desclassificação:

- Características técnicas garantidas do equipamento ofertado, conforme **ANEXO I**;
- Informações sobre as condições para a realização dos ensaios de tipo referidos nesta especificação, discriminando os ensaios que podem ser realizados em laboratórios do próprio Fabricante, relação dos laboratórios onde devem ser realizados os demais ensaios e os preços unitários para cada um dos ensaios;
- Procedimento detalhado de pintura;
- Manual de instruções;
- Prazos de garantia ofertados;
- Demais informações pertinentes ao julgamento do produto.

5.5.2. Desenhos

O Fornecedor deve submeter a CONCESSIONÁRIA, antes do início da fabricação e no prazo máximo de 30

	ESPECIFICAÇÃO TÉCNICA	Homologado em: 30/10/2023	Página: 12 de 84
Título: Transformador de Distribuição à Óleo Mineral		Código: ET.00001.EQTL	Revisão: 05
Classificação das informações: <input checked="" type="checkbox"/> público <input type="checkbox"/> interno <input type="checkbox"/> restrito <input type="checkbox"/> confidencial			

(trinta) dias da aceitação, arquivos em DWG e PDF dos seguintes documentos:

- Desenhos de contorno do equipamento, demonstrando dimensões principais, furações de fixação, peso, detalhes de montagem e detalhes dos terminais;
- Desenhos dos conectores de fases/neutro e de aterramento, indicando dimensões, material e acabamento;
- Desenhos das buchas de AT e BT;
- Desenho da válvula de alívio de pressão e do comutador de derivação;
- Desenhos e detalhes de montagem dos componentes e acessórios;
- Desenho das placas de identificação e da ENCE, conforme **DESENHOS 2 e 3**, respectivamente;
- Desenho com características técnicas do equipamento.

5.6 Aceitação de Transformadores para Incorporação

- a) Devem ser novos, não sendo admitidos, transformadores usados, reformados ou recuperados.
- b) Devem ter a nota fiscal de origem do fabricante bem como os relatórios de ensaios em fabrica comprovando sua aprovação nos ensaios de rotina previstos nesta especificação.
- c) Devem ser provenientes de fabricantes homologados pela CONCESSIONÁRIA.

6 CARACTERÍSTICAS TÉCNICAS E OPERACIONAIS

6.1 Potência Nominal

- a) Monofásicos(FF ou FN): 5 kVA; 10 kVA; 15 kVA; 25 kVA e 37,5 kVA.
- b) Trifásicos: 45 kVA; 75 kVA; 112,5 kVA; 150 kVA; 225 kVA e 300 kVA.

Nota 3: Transformadores monofásicos com 2 (duas) buchas de BT, devem ser usados em todos os projetos novos de redes de distribuição e em obras sujeitas à incorporação.

Nota 4: Transformadores monofásicos com 3 (três) buchas de BT, são para uso exclusivo da CONCESSIONÁRIA na manutenção de sistemas que ainda possuem esses tipos de transformadores substituindo por transformadores de mesma potência.

Nota 5: Para as redes de distribuição novas ou existentes e obras de incorporação devem ser usados apenas os transformadores de 75 kVA e 112,5 kVA. O transformador de 150 kVA será usado apenas em situações de readequação de carga por parte da CONCESSIONÁRIA. Para padrões de entrada de clientes individuais devem ser usados transformadores de 75 kVA, 112.5 kVA, 150 kVA, 225 kVA e 300 kVA.

6.2 Frequência Nominal

A frequência nominal dos transformadores deve ser de 60 Hz.

6.3 Níveis de Isolamento

GRUPO equatorial ENERGIA	ESPECIFICAÇÃO TÉCNICA	Homologado em: 30/10/2023	Página: 13 de 84
Título: Transformador de Distribuição à Óleo Mineral		Código: ET.00001.EQTL	Revisão: 05
Classificação das informações: <input checked="" type="checkbox"/> público <input type="checkbox"/> interno <input type="checkbox"/> restrito <input type="checkbox"/> confidencial			

Tabela 2 – Níveis de Isolamento.

Classe de Tensão (kV)	Tensão suportável à frequência industrial durante 1 min (kV_{eficaz})	Tensão suportável nominal de impulso atmosférico (kV_{eficaz})	Espaçamento mínimo no ar (mm)	
			De fase para terra	De fase para fase
1,2 ^a	10	30	25	25
15	34	95	130	140
24,2	50	125	200	230
36,2	50	150	200	230

^a O nível de isolamento correspondente a 1,2 kV só é aplicável à baixa-tensão do transformador.

Fonte: ABNT NBR 5440.

6.4 Derivações e Tensões Nominais

Tabela 3 – Derivações e Relação de Tensões.

Classe de Tensão (kV eficaz)	Posição da Derivação	Tensão (V) – Fase-Fase (FF) e Fase-Neuro (FN)			
		Primário		Secundário	
		Trifásico e Monofásico (FF)	Monofásico (FN)	Trifásico (FF)	Monofásico (FF ou FN)
15	1	13.800	7.967	220 / 127 ou 380 / 220	2 buchas: 127 ou 220 3 buchas: 254/127 ou 440/220
	2	13.200	7.621		
	3	12.600	7.275		
24,2	1	23.100	13.337	220 / 127 ou 380 / 220	2 buchas: 127 ou 220 3 buchas: 254/127 ou 440/220
	2	22.000	12.702		
	3	20.900	12.067		
36,2	1	34.500	19.919	220 / 127 ou 380 / 220	2 buchas: 127 ou 220 3 buchas: 254/127 ou 440/220
	2	33.000	19.053		
	3	31.500	18.187		

Transformadores com 03 (três) buchas no secundário são de uso exclusivos de manutenção.

Fonte: Adaptado da ABNT NBR 5440.

6.5 Limites de Elevação de Temperatura

Tabela 4 – Limites de elevação de temperatura.

Temperatura	Limite de elevação de temperatura (°C)		
	Alternativa 1 ^a	Alternativa 2 ^b	Alternativa 3 ^c
Média dos enrolamentos	55	65	75
Ponto mais quente dos enrolamentos	65	80	90
Óleo isolante (topo do óleo)	50	60	70
Temperatura de referência das perdas totais e impedância	75	85	95

^a Transformadores com elevação de temperatura média dos enrolamentos de 55°C, a isolação dos enrolamentos (condutores e isolamento entre camadas) pode ser em papel *kraft* ou *termoestabilizado*.

	ESPECIFICAÇÃO TÉCNICA	Homologado em: 30/10/2023	Página: 14 de 84
Título: Transformador de Distribuição à Óleo Mineral		Código: ET.00001.EQTL	Revisão: 05
Classificação das informações: <input checked="" type="checkbox"/> público <input type="checkbox"/> interno <input type="checkbox"/> restrito <input type="checkbox"/> confidencial			

Temperatura	Limite de elevação de temperatura (°C)		
	Alternativa 1 ^a	Alternativa 2 ^b	Alternativa 3 ^c
b	Transformadores com elevação de temperatura média dos enrolamentos de 65°C, a isolação dos enrolamentos (condutores e isolamento entre camadas) deve ser em papel <i>termoestabilizado</i> .		
c	Transformadores com elevação de temperatura média dos enrolamentos de 75°C, a isolação dos enrolamentos (condutores e isolamento entre camadas) deve ser em papel <i>termoestabilizado e utilizar somente óleo vegetal</i> .		

Fonte: ABNT NBR 5440.

6.6 Perdas, Correntes de Excitação e Tensão de Curto-Circuito

a) Os valores médios, devem ser no máximo aqueles apresentados nas **TABELAS 5, 6, 7, 8, 9 e 10** estes valores devem ser garantidos pelo fabricante em sua proposta, conforme ABNT NBR 5440.

Tabela 5 – Valores garantidos de nível de eficiência para transformadores trifásicos 15 kV

Transformador (kVA)	Nível de Eficiência	Perda Vazio (W)	Perda Total (W)	Rendimento mínimo c=0,5 e FP=0,92 (%)	Corrente de Excitação (%)	Tensão de Curto-Circuito (%)
45	A	100	610	98,91	3,2	3,5
	B	115	670	98,79		
	C	140	760	98,59		
75	A	150	895	99,03	2,7	
	B	175	990	98,91		
	C	215	1.125	98,73		
112,5	A	195	1.210	99,14	2,5	
	B	230	1.340	99,03		
	C	285	1.525	98,86		
150	A	245	1.500	99,20	2,3	
	B	285	1.655	99,10		
	C	350	1.880	98,95		
225	A	330	2.100	99,26	2,1	
	B	380	2.315	99,17		
	C	470	2.630	99,03		
300	A	410	2.610	99,31	1,9	4,5
	B	475	2.885	99,23		
	C	585	3.275	99,10		

Fonte: Adaptado da ABNT NBR 5440.

GRUPO equatorial ENERGIA	ESPECIFICAÇÃO TÉCNICA	Homologado em: 30/10/2023	Página: 15 de 84
Título: Transformador de Distribuição à Óleo Mineral		Código: ET.00001.EQTL	Revisão: 05
Classificação das informações: <input checked="" type="checkbox"/> público <input type="checkbox"/> interno <input type="checkbox"/> restrito <input type="checkbox"/> confidencial			

Tabela 6 – Valores garantidos de nível de eficiência para transformadores trifásicos 24,2 kV

Transformador (kVA)	Nível de Eficiência	Perda Vazio (W)	Perda Total (W)	Rendimento mínimo $c=0,5$ e $FP=0,92$ (%)	Corrente de Excitação (%)	Tensão de Curto-Circuito (%)
45	A	110	645	98,84	3,6	4,0
	B	130	720	98,68		
	C	155	815	98,48		
75	A	160	955	98,97	3,2	
	B	185	1.055	98,85		
	C	230	1.200	98,65		
112,5	A	220	1.270	99,08	2,8	
	B	255	1.405	98,96		
	C	310	1.595	98,79		
150	A	270	1.605	99,13	2,6	
	B	310	1.770	99,03		
	C	380	2.010	98,87		
225	A	370	2.200	99,21	2,4	5,0
	B	430	2.435	99,11		
	C	530	2.770	98,96		
300	A	435	2.740	99,27	2,1	
	B	505	3.030	99,18		
	C	620	3.440	99,05		

Fonte: Adaptado da ABNT NBR 5440.

GRUPO equatorial ENERGIA	ESPECIFICAÇÃO TÉCNICA	Homologado em: 30/10/2023	Página: 16 de 84
Título: Transformador de Distribuição à Óleo Mineral		Código: ET.00001.EQTL	Revisão: 05
Classificação das informações: <input checked="" type="checkbox"/> público <input type="checkbox"/> interno <input type="checkbox"/> restrito <input type="checkbox"/> confidencial			

Tabela 7 – Valores garantidos de nível de eficiência para transformadores trifásicos 36,2 kV

Transformador (kVA)	Nível de Eficiência	Perda Vazio (W)	Perda Total (W)	Rendimento mínimo c=0,5 e FP=0,92 (%)	Corrente de Excitação (%)	Tensão de Curto-Circuito (%)
45	A	125	695	98,72	3,8	4,0
	B	145	770	98,57		
	C	175	875	96,34		
75	A	175	1.025	98,89	3,4	
	B	200	1.135	98,76		
	C	240	1.285	98,57		
112,5	A	240	1.335	99,02	3,0	
	B	275	1.470	98,90		
	C	330	1.665	98,73		
150	A	295	1.720	99,06	2,8	
	B	340	1.895	98,95		
	C	405	2.145	98,80		
225	A	410	2.340	99,15	2,5	5,0
	B	470	2.585	99,04		
	C	565	2.925	98,90		
300	A	495	2.900	99,21	2,2	
	B	565	3.195	99,12		
	C	675	3.615	98,99		

Fonte: Adaptado da ABNT NBR 5440.

GRUPO equatorial ENERGIA	ESPECIFICAÇÃO TÉCNICA	Homologado em: 30/10/2023	Página: 17 de 84
Título: Transformador de Distribuição à Óleo Mineral		Código: ET.00001.EQTL	Revisão: 05
Classificação das informações: <input checked="" type="checkbox"/> público <input type="checkbox"/> interno <input type="checkbox"/> restrito <input type="checkbox"/> confidencial			

Tabela 8 – Valores garantidos de nível de eficiência para transformadores monofásicos 15 kV

Transformador (kVA)	Nível de Eficiência	Perda Vazio (W)	Perda Total (W)	Rendimento mínimo C=0,5 e FP=0,92 (%)	Corrente de Excitação (%)	Tensão de Curto-Circuito (%)
5	A	15	85	98,61	3,4	2,5
	B	20	100	98,29		
	C	25	110	98,03		
10	A	30	160	98,66	2,7	
	B	35	180	98,47		
	C	40	225	98,08		
15	A	40	215	98,80	2,4	
	B	45	240	98,66		
	C	50	270	98,50		
25	A	55	310	98,98	2,2	
	B	65	355	98,82		
	C	70	395	98,70		
37,5	A	80	425	99,05	2,1	
	B	95	490	98,89		
	C	110	550	98,74		

Fonte: Adaptado da ABNT NBR 5440.

GRUPO equatorial ENERGIA	ESPECIFICAÇÃO TÉCNICA	Homologado em: 30/10/2023	Página: 18 de 84
Título: Transformador de Distribuição à Óleo Mineral		Código: ET.00001.EQTL	Revisão: 05
Classificação das informações: <input checked="" type="checkbox"/> público <input type="checkbox"/> interno <input type="checkbox"/> restrito <input type="checkbox"/> confidencial			

Tabela 9 – Valores garantidos de nível de eficiência para transformadores monofásicos 24,2 kV

Transformador (kVA)	Nível de Eficiência	Perda Vazio (W)	Perda Total (W)	Rendimento mínimo c=0,5 e FP=0,92 (%)	Corrente de Excitação (%)	Tensão de Curto-Circuito (%)
5	A	25	100	98,13	3,8	2,5
	B	30	115	97,82		
	C	30	125	97,72		
10	A	35	175	98,50	3,3	
	B	40	195	98,32		
	C	45	220	98,11		
15	A	45	235	98,68	3,0	
	B	55	270	98,45		
	C	60	300	98,29		
25	A	60	335	98,89	2,8	
	B	70	385	98,72		
	C	80	430	98,56		
37,5	A	85	470	98,96	2,7	
	B	100	530	98,81		
	C	115	595	98,66		

Fonte: Adaptado da ABNT NBR 5440.

	ESPECIFICAÇÃO TÉCNICA	Homologado em: 30/10/2023	Página: 19 de 84
Título: Transformador de Distribuição à Óleo Mineral		Código: ET.00001.EQTL	Revisão: 05
Classificação das informações: <input checked="" type="checkbox"/> público <input type="checkbox"/> interno <input type="checkbox"/> restrito <input type="checkbox"/> confidencial			

Tabela 10 – Valores garantidos de nível de eficiência para transformadores monofásicos 36,2 kV

Transformador (kVA)	Nível de Eficiência	Perda Vazio (W)	Perda Total (W)	Rendimento mínimo C=0,5 e FP=0,92 (%)	Corrente de Excitação (%)	Tensão de Curto-Circuito (%)
5	A	30	110	97,87	4,1	3,0
	B	35	125	97,56		
	C	35	130	97,51		
10	A	40	185	98,37	3,5	
	B	45	205	98,19		
	C	50	225	98,00		
15	A	50	255	98,55	3,2	
	B	60	290	98,33		
	C	65	320	98,17		
25	A	65	370	98,79	3,0	
	B	75	415	98,63		
	C	85	455	98,48		
37,5	A	95	500	98,88	2,8	
	B	110	565	98,72		
	C	120	620	98,60		

Fonte: Adaptado da ABNT NBR 5440.

b) Valores individuais no lote ou fornecimentos individuais, não podem ultrapassar as tolerâncias mostradas na **TABELA 11**.

Tabela 11 – Tolerâncias para Valores Individuais.

Características Especificadas	Tolerância para valores individuais
Corrente de excitação	+ 20%
Perdas em vazio	+ 10%
Impedância de curto-circuito dos enrolamentos	± 7,5%
Perdas totais	+ 6%
Relação de tensão em qualquer derivação	± 0,5%

Fonte: Adaptado da ABNT NBR 5440.

	ESPECIFICAÇÃO TÉCNICA	Homologado em: 30/10/2023	Página: 20 de 84
Título: Transformador de Distribuição à Óleo Mineral		Código: ET.00001.EQTL	Revisão: 05
Classificação das informações: <input checked="" type="checkbox"/> público <input type="checkbox"/> interno <input type="checkbox"/> restrito <input type="checkbox"/> confidencial			

6.7 Diagramas fasoriais e polaridade dos transformadores

6.7.1. Monofásicos – polaridade subtrativa

Tabela 12 – Diagrama de Polaridade.

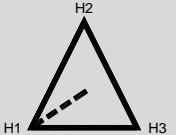
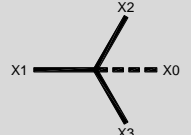
Tensão máxima (kV)	Primário	Secundário	
		Duas buchas	Três buchas
Fase-neutro (FN) 15/ $\sqrt{3}$ ou 24,2/ $\sqrt{3}$ ou 36,2/ $\sqrt{3}$	H1 H2T	X11 X2	X1 X2 X3
Fase-fase (FF) 15 ou 24,2 ou 36,2	H1 H2	X1 X2	X1 X2 X3

Fonte: Adaptado da ABNT NBR 5440.

Nota 6: Transformadores com 03(três) buchas no secundário são de uso exclusivo na manutenção.

6.7.2. Trifásicos - diagrama fasorial Dyn1 30°

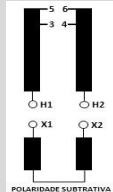
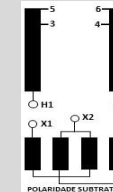
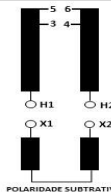
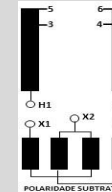
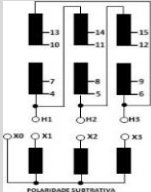
Tabela 13 – Diagrama Fasorial.

Tensão máxima do equipamento fase-fase (kV)	Primário	Primário Secundário
15, 24,2 ou 36,2		

Fonte: Adaptado da ABNT NBR 5440.


6.8 Diagramas de ligações dos transformadores

Tabela 14 – Diagramas de Ligação dos Transformadores.

Monofásico FF 2 buchas de BT	Monofásico FF 3 buchas de BT	Monofásico FN 2 buchas de BT	Monofásico FN 3 buchas de BT	Trifásico		
						
5-6 6-3 3-4	5-6 6-3 3-4	5-6 6-3 3-4	5-6 6-3 3-4	7-10 10-4 4-13	8-11 11-5 5-14	9-12 12-6 6-15

Fonte: Adaptado da ABNT NBR 5440.

6.9 Tensão de Rádio interferência (TRI)

	ESPECIFICAÇÃO TÉCNICA	Homologado em: 30/10/2023	Página: 21 de 84
Título: Transformador de Distribuição à Óleo Mineral		Código: ET.00001.EQTL	Revisão: 05
Classificação das informações: <input checked="" type="checkbox"/> público <input type="checkbox"/> interno <input type="checkbox"/> restrito <input type="checkbox"/> confidencial			

O transformador deve ser submetido ao ensaio de tensão de rádio interferência segundo a *CISPR/TR 18-2* com 1,1 vez o valor da tensão da maior derivação entre terminais AT acessíveis. O valor máximo da tensão de rádio interferência deve ser de 250 μ V (classe de tensão 15 kV) ou 650 μ V (classe de tensão 24,2 e 36,2 kV).

6.10 Capacidade de resistir a curto-circuito

O transformador deve resistir aos esforços de curto-circuito, quando ensaiado com uma corrente simétrica limitada ao máximo de 25 vezes a corrente nominal do transformador (ABNT NBR 5356-5).

6.11 Nível de Ruído

Tabela 15 – Níveis máximos de ruído, ensaio conforme ABNT NBR 7277.

Nível máximo de ruído (dB)	Potência Nominal (kVA)
48	1 - 50
51	51 – 100
55	101 - 300

Fonte: ABNT NBR 5440.

7 CARACTERÍSTICAS CONSTRUTIVAS

7.1 Identificação

7.1.1 Placa de Identificação

A placa de identificação deve ser em alumínio anodizado ou aço inoxidável, dimensões (105 \pm 1)mm x (148 \pm 1)mm x (0,8 \pm 0,1)mm, alternativamente, para transformadores monofásicos, pode ser usada a placa reduzida com dimensões (105 \pm 1)mm x (74 \pm 1)mm x (0,8 \pm 0,1)mm. Deve ser fixada no tanque, alternativamente na parte superior do suporte, conforme **DESENHOS 5, 6, 7, 8** ou **9**, contendo as informações mínimas obrigatórias, apresentadas de maneira legível e indelével, conforme modelos no **DESENHO 2**.

7.1.2 ENCE (Etiqueta Nacional de Conservação de Energia)

A ENCE deve ser autocolante para uso ao tempo, fixada no tanque, fundo branco, dimensões de (82 \pm 1) mm x (123 \pm 1) mm x (0,8 \pm 0,1) mm ou (130 \pm 1) mm x (60 \pm 1) mm x (0,8 \pm 0,1) mm, com as informações mínimas obrigatórias apresentadas na cor preta de maneira legível e indelével, conforme **DESENHO 3** e todas as letras em fonte padrão Arial. Deve ser localizada conforme **DESENHOS 5, 6, 7, 8** ou **9**.

7.1.3 Marcações

a) Na tampa do transformador de distribuição, devem ser pintados com tinta na cor preta padrão Munsell N1, nas posições indicadas no **DESENHO 4**, os seguintes itens:

Terminais de alta tensão (AT): H1, H2 e H3 (3F) ou H1 e H2T (FN) ou H1 e H2 (FF);
Código do material.

b) No tanque do transformador de distribuição, devem ser pintados com tinta na cor preta padrão Munsell

	ESPECIFICAÇÃO TÉCNICA	Homologado em: 30/10/2023	Página: 22 de 84
Título: Transformador de Distribuição à Óleo Mineral		Código: ET.00001.EQTL	Revisão: 05
Classificação das informações: <input checked="" type="checkbox"/> público <input type="checkbox"/> interno <input type="checkbox"/> restrito <input type="checkbox"/> confidencial			

N1, nas posições indicadas no **DESENHO 4**, os seguintes itens:

- Terminais de baixa tensão (BT): X0, X1, X2 e X3 ou X1 e X2 ou X1, X2 e X3, conforme fases e neutro;
- Logotipo da CONCESSIONÁRIA;
- Potência do transformador em kVA;
- Número do patrimônio;
- Elo fusível padronizado pela CONCESSIONÁRIA, conforme **TABELAS 16 e 17** abaixo:

Tabela 16 – Elos fusíveis padronizados para transformadores monofásicos de distribuição.

Transformadores Monofásicos (kVA)						
Potência (KVA)	FN 7,967kV	FF 13,8kV	FN 13,337kV	FF 23,1kV	FN 19,919kV	FF 34,5kV
5	0,5H	0,5H	0,5H	0,5H	0,5H	0,5H
10	1H	1H	1H	0,5H	0,5H	0,5H
15	2H	1H	1H	0,5H	1H	0,5H
25	3H	2H	2H	1H	1H	1H
37,5	5H	3H	3H	1H	2H	1H

Fonte: NT.005.EQTL.Normas e Padrões – Critérios de Projetos de Redes de Distribuição.

Tabela 17 – Elos fusíveis padronizados para transformadores monofásicos de distribuição.

Transformadores Trifásicos (kVA)			
Potência (KVA)	13,8kV	23,1kV	34,5kV
45	2H	1H	1H
75	3H	2H	1H
112,5	5H	3H	2H
150	5H	5H	2H
225	10K	6K	5H
300	15K	8K	6K

Fonte: NT.005.EQTL.Normas e Padrões – Critérios de Projetos de Redes de Distribuição.

- Dizeres “OPERAR SEM TENSÃO”, próximo ao comutador;
- Símbolo para enrolamento em alumínio, conforme **DESENHO 13**, com círculo central transparente, contorno do círculo e letras “AL” com tinta na cor azul; ou símbolo para núcleo amorfo, conforme **DESENHO 14**, com círculo central transparente, contorno do círculo e letras “AM” com tinta na cor azul.

c) Independentemente da placa de identificação, o número de série deve ser gravado em baixo relevo de forma legível e indelével, conforme **DESENHO 4**, nas seguintes partes:

- No tanque, logo acima da placa de identificação;
- Em uma das ferragens superiores da parte ativa;

	ESPECIFICAÇÃO TÉCNICA	Homologado em: 30/10/2023	Página: 23 de 84
Título: Transformador de Distribuição à Óleo Mineral		Código: ET.00001.EQTL	Revisão: 05
Classificação das informações: <input checked="" type="checkbox"/> público <input type="checkbox"/> interno <input type="checkbox"/> restrito <input type="checkbox"/> confidencial			

- Na tampa e na orelha de suspensão.

7.2 Materiais Isolantes

Os materiais isolantes devem ser no mínimo de classe térmica 105 (classe "A").

Tabela 18 – Designação da classe térmica.

Classe Térmica (°C)	Letra de Designação
90	Y
105	A
120	E
130	B
155	F
180	H
200	N
220	R
250	-

Fonte: Adaptado da ABNT NBR IEC 60085.

7.2.1 Óleo Mineral Isolante Tipo A (base naftênica)

- Antes de iniciar a inspeção, o fornecedor deve apresentar ao inspetor, certificado comprovando todas as características do óleo, contidas na **TABELA 19**.
- Os recipientes para coleta do óleo isolante devem ser limpos e isentos de matérias estranhas.
- O nível do óleo isolante a 25°C deve ser indicado na parte interna do tanque através de um traço demarcatório indelével, pintado em cor contrastante com a pintura interna, do mesmo lado do suporte para fixação no poste, de maneira que seja bem visível, retirando-se a tampa do tanque.
- O ensaio de viscosidade cinemática deve ser realizado em duas temperaturas entre as três citadas na **TABELA 19**.

Tabela 19 – Características do óleo isolante.

Características	Unidade	Mineral Tipo A		
		ABNT	ASTM	Valor
Densidade relativa a 20/4 °C	mN/m	NBR 7148		≥ 0,860 e ≤ 0,900
Viscosidade	20 °C	NBR 10441		≤ 25
	40 °C			≤ 11
	100 °C			≤ 3
Ponto de fulgor	°C	NBR 11341		≥ 140
Ponto de combustão	°C			-
Ponto de fluidez	°C	NBR 11349		≤ -39
Tensão interfacial à 25 °C	mN/m	NBR 6234	D971	≥ 40
Teor de água	mg/kg (ppm)	NBR 10710	D1533	≤ 25

	ESPECIFICAÇÃO TÉCNICA	Homologado em: 30/10/2023	Página: 24 de 84
Título: Transformador de Distribuição à Óleo Mineral		Código: ET.00001.EQTL	Revisão: 05
Classificação das informações: <input checked="" type="checkbox"/> público <input type="checkbox"/> interno <input type="checkbox"/> restrito <input type="checkbox"/> confidencial			

Características		Unidade	Mineral Tipo A		
			ABNT	ASTM	Valor
Rigidez dielétrica	Eletrodo de calota	kV	NBR IEC 60156	-	≥ 45
	Eletrodo de disco		NBR 6869	D877	≥ 30
Fator de perdas dielétricas ou Fator de dissipação	25 °C	%	NBR 12133	D924	≤ 0,05
	100 °C				≤ 0,9
Índice de neutralização		mgKOH/g	NBR 14248	D974	≤ 0,03
Teor de bifenilas policloradas (PCB)		mg/kg	NBR 13882	-	Não detectado

Fonte: Adaptado ABNT NBR 5440 e ABNT NBR 15422.

7.3 Tanque, tampa e radiadores

- a) O tanque deve ser hermeticamente fechado, devendo suportar as variações de pressão interna, bem como o próprio peso quando suspenso e as paredes podem ser de forma retangular, oval ou circular.
- b) Na base do transformador devem ser soldadas duas chapas em posição vertical, para proteção do tanque em caso de arrasto.
- c) Devem ser utilizadas chapas de acordo com as normas ABNT NBR 6649, NBR 6650 e NBR 11888, de espessuras mínimas conforme **TABELA 20**, sujeitas as tolerâncias da norma ABNT NBR 6650.

Tabela 20 – Espessura mínima da chapa de aço.

Potência do Transformador (kVA)	Espessura (mm)		
	Tampa	Corpo	Fundo
$P \leq 10$	1,90	1,90	1,90
$10 < P \leq 150$	2,65	2,65	3,00
$150 < P \leq 300$	3,00	3,00	4,75

- d) Deve ser feito o arredondamento em todas as bordas, em especial na tampa e nos suportes (de presilha de tampa, dos ganchos de suspensão e das placas de identificação).
- e) Nos radiadores aletados e painéis corrugados devem ser utilizados chapas conforme norma ABNT NBR 5915-1, com no mínimo 1,2 mm de espessura, ou tubos conforme norma ABNT NBR 5590, com no mínimo 1,5 mm de espessura (ABNT NBR 5440).
- f) As soldas executadas na confecção do tanque devem ser feitas de modo contínuo e do lado externo.
- g) A tampa deve ser fixada ao tanque por meio de dispositivo(s) adequado(s) e projetado(s) de forma que não interfiram na conexão dos cabos de baixa tensão às buchas secundárias (ABNT NBR 5440).
- h) Deve ser garantida a continuidade elétrica entre a tampa e o tanque de forma que não impeça a retirada da tampa, através de conexão feita internamente ou externamente, com identificação externa no ponto de conexão com o símbolo de terra (ABNT NBR 5440).
- i) A borda do tanque do transformador deve ser adequada para permitir o correto alojamento das juntas de

	ESPECIFICAÇÃO TÉCNICA	Homologado em: 30/10/2023	Página: 25 de 84
Título: Transformador de Distribuição à Óleo Mineral		Código: ET.00001.EQTL	Revisão: 05
Classificação das informações: <input checked="" type="checkbox"/> público <input type="checkbox"/> interno <input type="checkbox"/> restrito <input type="checkbox"/> confidencial			

seção circular de modo a evitar o seu deslizamento, esmagamento e corte (ABNT NBR 5440).

j) O transformador devem suportar a pressão manométrica de 0,07 Mpa (0,7 kgf/cm²) durante 1 hora.

7.4 Buchas

a) As buchas devem ser de porcelana vitrificada, características compatíveis aos seus respectivos enrolamentos e conforme com as normas *ABNT NBR 5034/5435/16856*. Buchas fabricadas com outro material podem ser aceitas, condicionadas à aprovação prévia da CONCESSIONÁRIA, devendo possuir características no mínimo iguais as especificadas nesta especificação.

b) As buchas primárias devem ser montadas sobre a tampa, e a tampa deve ser provida de ressalto para evitar o acúmulo de água. As buchas secundárias devem ser montadas lateralmente ao tanque. As fixações das buchas devem ser internas e montadas conforme **DESENHOS 5, 6, 7, 8** ou **9**.

c) Os transformadores classe 15 kV devem ser fornecidos com buchas de AT de 24,2 kV, corrente nominal 160 A e distância de escoamento nominal mínima de 16 mm/kV (Classe ou Nível I), conforme *ABNT NBR 5435* e buchas de BT normais. As buchas devem atender ao indicado na norma *ABNT NBR 5440*. Para características elétricas ver **TABELA 21**.

d) Os transformadores classe 36,2 kV devem ser fornecidos com buchas de AT para sua classe de tensão, 160 A e distância de escoamento nominal mínima de 20 mm/kV (Classe ou Nível II), conforme *ABNT NBR 5435* e buchas de BT normais. As buchas devem atender ao indicado na norma *ABNT NBR 5440*. Para os níveis de isolamento das buchas de AT ver **TABELA 21**.

Tabela 21 – Níveis de isolamento das buchas de AT.

Classe de Tensão (kVeficaz)	Tensão suportável nominal à frequência industrial durante 1 min (kVeficaz)	Tensão suportável nominal de impulso atmosférico (kVcrista)	Distância de arco Externo mínima (mm)	Distância de escoamento de acordo com o grau de poluição (mínima) ^a mm
				Nível I ^b
15 ou 24,2	50	150	225	450
36,2	70	170	280	580
a	A medição da distância de escoamento deve atender à definição dada no item 3.11, independentemente do tipo de fixação da bucha no transformador			
b	Nível I representa atmosfera ligeiramente poluída: 16 mm/kV			

Fonte: *ABNT NBR 5435*.

e) Os transformadores monofásicos, de acordo com a *ABNT NBR 16856*, devem ser equipados com buchas e terminais de baixa tensão tipo T1 de 1,2 kV e corrente nominal conforme **TABELA 22**.

Tabela 22 – Corrente nominal das buchas de baixa tensão para transformadores monofásicos.

Transformador monofásico (kVA)	Maior tensão secundária (V)				Terminal
	127	220	254	440	
5 a 15	1,2 kV / 160 A	1,2 kV / 160 A	1,2 kV / 160 A	1,2 kV / 160 A	T1

	ESPECIFICAÇÃO TÉCNICA	Homologado em: 30/10/2023	Página: 26 de 84
Título: Transformador de Distribuição à Óleo Mineral		Código: ET.00001.EQTL	Revisão: 05
Classificação das informações: <input checked="" type="checkbox"/> público <input type="checkbox"/> interno <input type="checkbox"/> restrito <input type="checkbox"/> confidencial			

25	1,2 kV / 400 A			
37,5	1,2 kV / 400 A			

Fonte: Adaptado da ABNT NBR 5440.

f) Os transformadores trifásicos, de acordo com a ABNT NBR 16856, devem ter buchas e terminais de baixa tensão de tensão nominal tipo T1 ou T3 de 1,2 kV e corrente nominal conforme **TABELA 23**.

Tabela 23 – Corrente nominal das buchas de baixa tensão para transformadores trifásicos.

Transformador Trifásico (kVA)	Maior tensão secundária (V) / Terminal			
	220	Terminal	380	Terminal
45	1,2 kV / 160 A	T1	1,2 kV / 160 A	T1
75	1,2 kV / 400 A		1,2 kV / 400 A	
112,5				
150	1,2 kV / 800 A	T3	1,2 kV / 800 A	T3
225				
300				

Fonte: Adaptado da ABNT NBR 5440.

g) As características elétricas das buchas de 1,2 kV são mostradas na **TABELA 24**.

Tabela 24 – Características elétricas das buchas de 1,2 kV.

Corrente Nominal (A)	Tensão suportável nominal à frequência industrial durante 1 min (kV_{eficaz})	Tensão suportável nominal de impulso atmosférico (kV_{crista})	Distância de arco Externo mínima (mm)	Distância de Escoamento mínima (mm)
160	10	30	47	50
400	10	30	60	65
800	10	30	81	87

Fonte: ABNT NBR 16856.

7.5 Terminais de Ligação

a) Os terminais primário e secundário devem ser fabricados em ligas de cobre e estanhados com o objetivo de permitir a utilização tanto de condutores de cobre quanto de alumínio, os terminais devem ser estanhados com camada mínima de 8 μ m, condutividade mínima 25% IACS a 20 °C, não pode haver soldas ou emendas nos terminais (ABNT NBR 5435).

b) Os terminais de ligação de alta tensão devem ser dimensionados para condutores com seção transversal de 10 mm² a 70 mm², corrente nominal de 160 A do tipo **T1**.

c) Os terminais de ligação de baixa tensão devem ser **T1** tipo grampo com olhal ou **T3** tipo barra padrão NEMA de 4 furos, com correntes conforme **Tabela 222** e **Tabela 233**.

	ESPECIFICAÇÃO TÉCNICA	Homologado em: 30/10/2023	Página: 27 de 84
Título: Transformador de Distribuição à Óleo Mineral		Código: ET.00001.EQTL	Revisão: 05
Classificação das informações: <input checked="" type="checkbox"/> público <input type="checkbox"/> interno <input type="checkbox"/> restrito <input type="checkbox"/> confidencial			

7.6 Terminal de Aterramento

Deve ser para ligação de condutores de cobre ou alumínio de diâmetro 3,2 mm a 10,5 mm, preso por meio de um parafuso de rosca M12 x 1,75 no furo roscado do suporte para fixação no poste. A localização do terminal deve ser no suporte superior, na parte lateral mais próxima de **X1** para os transformadores monofásicos, conforme **DESENHOS 5, 6, 7** ou **8**, o mais próximo de **X0** para os transformadores trifásicos, conforme **DESENHO 9** (ABNT NBR 5440).

7.7 Alças de Suspensão

- Os transformadores devem possuir duas alças de suspensão, conforme **DESENHO 5, 6, 7, 8** ou **9**.
- As alças devem ser isentas de rebarbas e soldadas na parede externa do tanque, de maneira que o cabo de aço utilizado na suspensão não atinja as bordas da tampa e tenha resistência, dimensões e formato suficientes e adequados para permitir o içamento e a locomoção do transformador sem lhe causar outros danos, inclusive na pintura e nas buchas (ABNT NBR 5440).

7.8 Suportes para fixação no poste

- Os transformadores devem possuir suporte para fixação em poste, ver **DESENHO 11**, os suportes devem ser soldados no tanque, conforme **DESENHOS 5, 6, 7, 8** ou **9**.
- Os suportes devem ter formato e dimensões conforme **DESENHO 11**, sua resistência deve ser comprovada no ensaio de verificação da resistência mecânica dos suportes para fixação do transformador previsto na ABNT NBR 5440. Os suportes devem permitir adequada instalação ao poste, conforme os tipos a seguir:
 - O tipo 1 deve ser utilizado para transformadores monofásicos até 37,5 kVA;
 - O tipo 2 deve ser utilizado para transformadores trifásicos até 300 kVA.
- As abas laterais dos suportes e eventuais reforços não podem ser coincidentes com o eixo vertical das buchas **X1** e **X2** ou **X1** e **X3**, nos transformadores monofásicos, e **X0** e **X3**, nos transformadores trifásicos.
- Os furos centrais são previstos para aumento de segurança da instalação.

7.9 Juntas de Vedação

Os materiais de vedação dos transformadores devem ser de borracha nitrílica com alto teor de acrilonitrila (37 % a 41 %), conforme ASTM D297, e atender às características da **TABELA 25**.

Tabela 25 – Características dos materiais de vedação.

Características	Método de Ensaio	Valores Nominais
Densidade	ASTM D297	1,15 g/cm ³ a 1,30 g/cm ³
Dureza shore A	ASTM D2240	(65 ± 5) pontos
Cinza	ASTM D297	1 % a 3 %
Enxofre livre	ASTM D1619	Negativo

	ESPECIFICAÇÃO TÉCNICA	Homologado em: 30/10/2023	Página: 28 de 84
Título: Transformador de Distribuição à Óleo Mineral		Código: ET.00001.EQTL	Revisão: 05
Classificação das informações: <input checked="" type="checkbox"/> público <input type="checkbox"/> interno <input type="checkbox"/> restrito <input type="checkbox"/> confidencial			

Características	Método de Ensaio	Valores Nominais
Resistência à tração	ASTM D412	(100 ± 10) kg/cm ²
Deformação permanente		70 h a 100 °C, máx. 15 % à compressão
Envelhecimento	ABNT NBR 11407 ou ASTM D471	70 h em óleo isolante, a 100 °C, com: - variação de volume = 0 % a 5 % - variação de dureza = -10 a + 5 pontos
Recomenda-se que os líquidos utilizados no ensaio de envelhecimento atendam aos requisitos da ANP para óleo mineral isolante e a <i>ABNT NBR 15422</i> para óleo vegetal isolante.		

Fonte: *ABNT NBR 5440*.

7.10 Indicação do nível do líquido isolante

Os transformadores devem ter um traço demarcatório indelével indicando o nível do líquido isolante a 25°C, pintado em cor contrastante com o acabamento interno do tanque, do mesmo lado do suporte para fixação no poste, bem visível, retirando-se a tampa do tanque (*ABNT NBR 5440*).

7.11 Fixação e Suspensão da Parte Ativa

- A fixação da parte ativa nas paredes internas do tanque deve ser feita por dispositivos laterais, de maneira a facilitar sua retirada, recolocação no tanque e permitir a retirada da tampa do transformador sem que seja necessário remover a parte ativa (*ABNT NBR 5440*).
- Os transformadores devem possuir no mínimo dois olhais para suspensão da parte ativa, localizados na parte superior do núcleo, de modo a manter, durante a suspensão, o conjunto na vertical. Os dispositivos de fixação da parte ativa podem ser utilizados para suspensão da parte ativa desde que tenham resistência suficiente.

7.12 Resistência ao Momento de Torção dos Conectores

Os conectores devem suportar, sem avarias na rosca ou ruptura de qualquer parte dos componentes, os momentos mínimos de torção indicados na **TABELA 26**.

Tabela 26 – Características dos materiais de vedação.

Tipo de rosca	Torque mínimo	
	N x m	Kgf x m
M10	16,70	1,70
M12	28,20	2,88
M16	76,00	7,75

Fonte: *ABNT NBR 5440*.

7.13 Núcleo

- Deve ser projetado e construído de modo a permitir o seu reaproveitamento em casos de manutenções, sem necessidade de emprego de máquinas ou ferramentas especiais.
- Deve ser construído de chapas de aço silício de grão orientado, conforme a IEC 60404-8-7, ou de metal amorfo, conforme normas ASTM A900 e ASTM A901 (*ABNT NBR 5440*).

	ESPECIFICAÇÃO TÉCNICA	Homologado em: 30/10/2023	Página: 29 de 84
Título: Transformador de Distribuição à Óleo Mineral		Código: ET.00001.EQTL	Revisão: 05
Classificação das informações: <input checked="" type="checkbox"/> público <input type="checkbox"/> interno <input type="checkbox"/> restrito <input type="checkbox"/> confidencial			

- c) Transformadores fornecidos com núcleo de metal amorfo devem ser identificado no corpo do transformador, através de um círculo com o símbolo AM pintado na cor azul, conforme **DESENHO 14**.
- d) As lâminas devem ser presas por estrutura apropriada que sirva como meio de centrar e firmar o conjunto núcleo-bobina ao tanque, de tal modo que esse conjunto não tenha movimento em quaisquer direções. Esta estrutura deve propiciar a retirada do conjunto do tanque (*ABNT NBR 5440*).
- e) O núcleo deve ser aterrado através de um único ponto à massa do transformador.
- f) Quando aplicável, os tirantes que atravessam as lâminas do núcleo devem ser isolados das lâminas e aterrados (*ABNT NBR 5440*).
- g) Todas as porcas dos parafusos utilizados na construção do núcleo devem ser providas de travamento mecânico ou químico (*ABNT NBR 5440*).

7.14 Enrolamento

- a) Os enrolamentos, tanto primário como secundário, devem ser de cobre ou alumínio e devem atender as características elétricas especificadas.
- b) Transformadores fornecidos com enrolamentos de alumínio devem ser identificado no corpo do transformador, através de um círculo com o símbolo AL pintado na cor azul, conforme **DESENHO 13**.
- c) Não serão aceitos transformadores fabricados com enrolamentos de materiais reciclados.

7.15 Sistema de Comutação de Tensões

- a) O comutador de derivações deve ser do tipo rotativo ou linear, com acionamento rotativo e comando único externo, com comutação simultânea nas fases, para operações sem carga e sem tensão e contatos eficientes em todas as posições. Sua manopla de acionamento deve ser externa na lateral do tanque e instalada de forma a garantir a estanqueidade (*ABNT NBR 5440*).
- b) O comutador de derivações deve ser conforme a norma IEC 60214-1, porém suportando no mínimo 300 operações contínuas sob temperatura máxima de 75°C, sob uma pressão de 2 kgf/cm², no ensaio de durabilidade mecânica (*ABNT NBR 5440*).
- c) O material da parte externa do comutador deve resistir aos raios solares e às variações climáticas conforme ISO 4892-1 e ISO 179-2, com um tempo de exposição de 1000 horas. A perda de resistência mecânica deve ser menor que 50%. Alternativamente, o material da parte externa do comutador deve conter um mínimo de 2% do teor de negro de fumo verificado conforme a norma ABNT NBR NM IEC 60811-4-1 e possuir coeficiente de absorção de UV de no mínimo 4000 Abs/cm² conforme ASTM D3349.
- d) No acionamento do comutador deve ser indicado, de forma indelével, que o comutador deve ser operado somente sem tensão (*ABNT NBR 5440*).

	ESPECIFICAÇÃO TÉCNICA	Homologado em: 30/10/2023	Página: 30 de 84
Título: Transformador de Distribuição à Óleo Mineral		Código: ET.00001.EQTL	Revisão: 05
Classificação das informações: <input checked="" type="checkbox"/> público <input type="checkbox"/> interno <input type="checkbox"/> restrito <input type="checkbox"/> confidencial			

e) Próximo ao comutador deve ser indicado, através de pintura na cor preta, visível e indelével, os dizeres: "**OPERAR SEM TENSÃO**" (ABNT NBR 5440).

f) A rigidez dielétrica mínima do material do sistema de comutação deve ser de 10 kV/mm.

g) As posições do comutador devem ser assinaladas por meio de números, em perfeita correspondência com as tensões indicadas na placa de identificação. Estas posições devem ser marcadas em baixo relevo, de maneira indelével e pintadas com tinta à prova do óleo isolante em cor que apresente nítido contraste com o material circundante. O comutador deve possuir um sistema de travamento em qualquer posição;

7.16 Dispositivo de Alívio de Pressão

a) O Transformador deve possuir dispositivo de alívio da pressão interna, que opere quando o valor da pressão interna ultrapasse o valor máximo admissível, evitando eventual descarga do óleo, e ser provido de dispositivo direcionador do óleo para fora do tanque do transformador e no sentido contrário à disposição dos acessórios, que possam exigir ação do operador, conforme **DESENHO 12**. Internamente ao tanque, no ponto de instalação deste dispositivo deve existir uma tela de aço para impedir a retirada de óleo. A sua localização deve ser conforme **DESENHOS 5, 6, 7, 8** ou **9**.

b) As características do dispositivo de alívio de pressão devem estar de acordo com os seguintes requisitos mínimos estabelecidos na norma ABNT NBR 5440:

- Pressão de alívio de 69 kPa (0,70 kgf/cm²) ± 20 %;
- Pressão de selamento mínima de 41,4 kPa (0,42 kgf/cm²);
- Taxa de vazão 9,91 × 10⁵ cm³/min (35 pés cúbicos/min), a 103,5 kPa (1,06 kgf/cm²) e 21 °C;
- Taxa de admissão de ar igual a ZERO, na faixa de 41,4 kPa (0,42 kgf/cm²) a 55,2 kPa (0,56 kgf/cm²);
- Temperatura de operação de - 29 °C a + 105 °C;
- Orifício de admissão de 1/4 pol (6,4 mm) -18 NPT;
- Corpo hexagonal de latão de 16 mm, para suportar uma força longitudinal de 45 kgf;
- Disco externo de vedação para impedir, de forma permanente, a entrada de poeira, umidade e insetos. Este disco deve ser de material não oxidável, com resistência mecânica suficiente para não sofrer deformação por manuseio;
- Anel externo de material não oxidável, com diâmetro interno mínimo de 21 mm, para acionamento manual, capaz de suportar uma força mínima de puxamento de 11 kgf, sem deformação;
- Anéis de vedação e gaxetas internas compatíveis com a classe de temperatura do material isolante do transformador;
- Partes externas resistentes à umidade e à corrosão.

	ESPECIFICAÇÃO TÉCNICA	Homologado em: 30/10/2023	Página: 31 de 84
Título: Transformador de Distribuição à Óleo Mineral		Código: ET.00001.EQTL	Revisão: 05
Classificação das informações: <input checked="" type="checkbox"/> público <input type="checkbox"/> interno <input type="checkbox"/> restrito <input type="checkbox"/> confidencial			

c) O dispositivo de alívio deve estar posicionado na horizontal, na parede do tanque ou na tampa do transformador com adaptador, observada a condição de carga máxima de emergência do transformador de 200% e não pode, em nenhuma hipótese, dar vazão ao óleo expandido.

d) O dispositivo deve ser posicionado também de forma a atender às seguintes condições:

- Não interferir no manuseio dos suportes de fixação em poste;
- Não ficar exposto a danos nos processos de içamento, carga e descarga do transformador;
- Não interferir no manuseio dos suportes para fixação de para-raios;
- Ser direcionado para o lado das buchas de baixa tensão.

7.17 Resfriamento

Os transformadores devem ter resfriamento do tipo ONAN por circulação natural do óleo isolante.

7.18 Bujão de Drenagem

Nos transformadores com potências maiores que 150 kVA, deve ser instalado um bujão de drenagem na parte inferior da parede do tanque com diâmetro nominal de 15 mm, a fim de permitir o escoamento completo do óleo.

7.19 Estruturas de Apoio

A parte inferior do transformador deve ter uma estrutura que assegure uma distância mínima de 10 mm entre a chapa do fundo e o plano de apoio do transformador. O prolongamento das paredes do tanque pode ser utilizado para este objetivo (ABNT NBR 5440).

7.20 Massa do transformador para instalação em poste

Recomenda-se que a massa total do transformador para instalação em poste não ultrapasse 1.500kg.

7.21 Suporte para a Fixação de Para-raios

A localização e as dimensões principais da fixação do suporte devem atender ao **DESENHO 10**.

8 PROCEDIMENTOS DE PINTURA

8.1 Recomendações para Etapas Precedentes à Pintura

8.1.1. Procedimento 1 - Recomendações gerais

As recomendações apresentadas a seguir devem ser observadas para garantir o bom desempenho do esquema de pintura:

a) As etapas de preparação de superfície e de aplicação da tinta devem ser acompanhadas por profissionais qualificados.

	ESPECIFICAÇÃO TÉCNICA	Homologado em: 30/10/2023	Página: 32 de 84
Título: Transformador de Distribuição à Óleo Mineral		Código: ET.00001.EQTL	Revisão: 05
Classificação das informações: <input checked="" type="checkbox"/> público <input type="checkbox"/> interno <input type="checkbox"/> restrito <input type="checkbox"/> confidencial			

- b) A superfície preparada para pintura deve receber a camada de tinta de fundo, na mesma jornada.
- c) Antes da aplicação da tinta de fundo, a superfície deve ser inspecionada quanto à presença de corrosão, graxa, umidade e de outros materiais estranhos.
- d) Regiões de solda, frestas e demais áreas de difícil acesso devem receber uma camada de tinta a trincha antes de cada demão normal.
- e) Frestas devem ser vedadas com massa flexível à base de poliuretano. A aplicação da massa flexível deve ser feita após a aplicação da tinta de fundo.
- f) Reparos por meio de solda devem ser realizados antes da preparação da superfície para pintura.
- g) A preparação de superfície próxima a áreas recém-pintadas só deve ser feita quando a tinta estiver seca ao toque.
- h) Quando o tempo para o repinte for ultrapassado, deve-se lixar levemente a superfície pintada para quebra de brilho, antes da aplicação da demão seguinte.
- i) Antes da aplicação de cada demão de tinta, a superfície deve ser limpa por meio de escova ou vassoura de pelo, sopro de ar ou pano úmido.
- j) Nenhuma tinta deve ser aplicada se a temperatura ambiente for inferior a 5°C ou superior a 50°C.
- k) Temperaturas abaixo de 15°C e umidade relativa acima de 70% determinam secagem mais lenta das tintas, requerendo intervalos maiores entre demãos.
- l) Nenhuma tinta deve ser aplicada em tempo de chuva, nevoeiro ou quando a umidade relativa do ar for superior a 85%.
- m) Se durante a pintura ocorrerem chuvas ocasionais, a tinta aplicada nestas condições deve ser totalmente removida.

8.1.2. Procedimento 2 - Procedimento da empresa responsável pela aplicação da pintura

O procedimento de aplicação de pintura da empresa executante deve conter pelo menos, as seguintes informações:

- Esquema de pintura a ser aplicado;
- Tintas a serem usadas, incluindo fornecedores e referências comerciais;
- Recebimento e armazenamento das tintas;
- Sequência de execução do esquema de pintura;
- Processo de aplicação das tintas;
- Procedimento para retoques no esquema de pintura;
- Plano de controle de qualidade;
- Qualificação da equipe técnica.

	ESPECIFICAÇÃO TÉCNICA	Homologado em: 30/10/2023	Página: 33 de 84
Título: Transformador de Distribuição à Óleo Mineral		Código: ET.00001.EQTL	Revisão: 05
Classificação das informações: <input checked="" type="checkbox"/> público <input type="checkbox"/> interno <input type="checkbox"/> restrito <input type="checkbox"/> confidencial			

8.1.3. Procedimento 3 - Inspeção de recebimento das tintas

As embalagens das tintas devem ser inspecionadas quanto aos seguintes itens:

- Deficiência ou excesso de enchimento;
- Presença de nata;
- Fechamento imperfeito;
- Vazamento;
- Exsudação;
- Amassamento;
- Rasgos e cortes;
- Falta ou insegurança de alça;
- Mau estado de conservação;
- Identificação do produto;
- Número do lote;
- Validade do lote.

8.1.4. Procedimento 4 - Armazenamento das tintas

Os locais de armazenamento das tintas, dos solventes e dos diluentes devem ser:

- Cobertos;
- Bem ventilados;
- Não sujeitos a calor excessivo;
- Protegidos de centelhas;
- Protegidos de descargas atmosféricas;
- Protegidos da radiação solar direta;
- Providos de sistema de combate a incêndio.

Além destes requisitos, no local não devem ser armazenados outros tipos de materiais e o empilhamento máximo dos recipientes deve obedecer a seguinte distribuição:

- Galões - 10 unidades;
- Baldes - 5 unidades;
- Tambores de 200 L - 3 unidades.

8.1.5. Procedimento 5 - Preparo das tintas

A preparação das tintas deve obedecer aos procedimentos apresentados a seguir:

- a) Se houver espessamento na lata recém-aberta, a tinta deve ser rejeitada.
- b) Toda a tinta ou componente deve ser homogeneizado em seus recipientes originais antes da mistura.
- c) Admite-se que uma parte do veículo possa ser retirada, temporariamente, para facilitar o processo de

	ESPECIFICAÇÃO TÉCNICA	Homologado em: 30/10/2023	Página: 34 de 84
Título: Transformador de Distribuição à Óleo Mineral		Código: ET.00001.EQTL	Revisão: 05
Classificação das informações: <input checked="" type="checkbox"/> público <input type="checkbox"/> interno <input type="checkbox"/> restrito <input type="checkbox"/> confidencial			

homogeneização, devendo retornar à embalagem original, o mais breve possível.

- d) A mistura e a homogeneização devem ser feitas com misturador mecânico.
- e) Admite-se a mistura manual para recipientes com capacidade de até 18 L.
- f) Quando a homogeneização for manual, a maior parte do veículo deve ser despejada em um recipiente limpo e em seguida ser reincorporada à tinta sob agitação.
- g) Não é permitida a utilização de fluxo de ar para misturar a tinta ou homogeneizá-la.
- h) Se houver dificuldade na dispersão do pigmento sedimentado, a tinta deve ser descartada.
- i) Durante a aplicação, a mistura deve ser agitada, frequentemente, a fim de manter os pigmentos em suspensão.
- j) A mistura deve ser feita em local bem ventilado e distante de centelhas de chamas.
- k) Nas tintas bi componentes, a homogeneização de cada componente deve ser feita antes da mistura.
- l) A tinta de fundo, após a mistura, deve repousar durante 15 minutos antes da aplicação.
- m) Não devem ser acrescentados aditivos às tintas.
- n) Na tinta intermediária, quando for necessário diferenciar as cores entre demãos, é permitido adicionar concentrado de pigmento na proporção indicada pelo fabricante.

8.2 Pintura

A pintura deve ser aplicada após a preparação da superfície, utilizando o método de esguicho.

A medida de espessura da película seca não deve contemplar a rugosidade da chapa, isto é, a espessura deve ser medida acima dos picos.

O fabricante deve observar as recomendações contidas no **Item 8.1** em relação às etapas precedentes a pintura.

O desengraxe das superfícies, interna e externa, deve ser realizado com uso de solventes, segundo Norma SSPC-SP 1.

Jateamento com granalha de aço ao metal branco padrão grau SA-2 ½, segundo Norma SS-EN ISSO 8501-1:2007 ou Norma SSPC-SP 5. Opcionalmente, as superfícies internas nos pontos onde não é possível o jateamento, é permitida a decapagem química, segundo Norma SSPC-SP 8.

8.2.1. Procedimentos de pré-tratamento da superfície para pintura:

- Limpar a superfície com ar comprimido isento de água e de óleo;
- Inspeção da superfície a ser pintada, antes da aplicação da tinta de fundo, quanto à presença de corrosão, graxa, umidade e outros materiais estranhos. Se for constatada a presença de óleo ou graxa, limpar a superfície com xilol;

	ESPECIFICAÇÃO TÉCNICA	Homologado em: 30/10/2023	Página: 35 de 84
Título: Transformador de Distribuição à Óleo Mineral		Código: ET.00001.EQTL	Revisão: 05
Classificação das informações: <input checked="" type="checkbox"/> público <input type="checkbox"/> interno <input type="checkbox"/> restrito <input type="checkbox"/> confidencial			

- Pintura de toda a superfície preparada, com a tinta de fundo, na mesma jornada;
- Aplicação de uma camada de tinta, antes de cada demão normal, em regiões de solda, frestas e outras de difícil acesso;
- Espera do tempo de repintagem, recomendado pelo fabricante da tinta ou, na ausência desta informação, espera de um tempo mínimo de 12 horas e máximo de 24 horas. No caso de o tempo máximo de repintagem ser ultrapassado, lixar a camada de tinta existente antes da aplicação da demão seguinte;
- Vedação das eventuais frestas existentes com massa flexível a base de poliuretano;
- Não aplicação de tinta se a temperatura ambiente for inferior a 5°C ou superior a 50°C;
- Não aplicação de tinta em nevoeiro ou quando a umidade do ar for superior a 85%.

8.2.2. Pintura Externa (Ambiente Agressivo)

A superfície deve ser preparada, conforme indicado no **item 8.2.1** acima. A espessura mínima final da película seca deve ser 220 µm. O processo de pintura deve ser conforme indicado a seguir:

- a) Uma demão de epóxi, rico em zinco, com espessura mínima final da película seca 80 µm.
- b) Uma demão intermediária de epóxi óxido de ferro micáceo, espessura mínima da película seca 60 µm.
- c) Uma demão de acabamento, poliuretano acrílico alifático com espessura mínima da película seca 80 µm, e na cor cinza claro, padrão Munsell N 6.5.

8.2.3. Pintura Interna

- a) A superfície deve ser preparada logo após a fabricação do tanque, as impurezas devem ser removidas através de processo indicado acima.
- b) A pintura interna deve ser composta por uma demão de epóxi poliamina na cor branca, isenta de ácidos graxos com espessura 40 µm.
- c) Os tratamentos dispensados para os radiadores e o processo de pintura devem ser os mesmos utilizados no tanque do transformador.

Nota 7: Outros procedimentos de pintura, diferentes do apresentado no item 8, que visem melhoria da técnica, da qualidade e da redução de custos nos processos de pintura, serão objetos de aprovação na apresentação da proposta, desde que sejam próprios para ambientes agressivos e mantenham a espessura final mínima da película seca 220 µm.

Nota 8: Além do processo de tratamento da chapa de aço e pintura padrão, estabelecidos nesta especificação, o fornecedor pode apresentar, alternativamente, outro processo de pintura mediante consulta e sujeito à aprovação da CONCESSIONÁRIA, desde que o processo apresentado tenha a garantia mínima de cinco anos contra corrosão em ambiente com nível de poluição salina e industrial muito pesado, de acordo com a NBR IEC/TR 60815.

Nota 9: Para os itens 8.1 e 8.2, o fornecedor deve detalhar na Proposta os materiais utilizados, processos, ensaios, normas, o tempo de garantia e cotar as opções disponíveis e a solicitada na norma.

	ESPECIFICAÇÃO TÉCNICA	Homologado em: 30/10/2023	Página: 36 de 84
Título: Transformador de Distribuição à Óleo Mineral		Código: ET.00001.EQTL	Revisão: 05
Classificação das informações: <input checked="" type="checkbox"/> público <input type="checkbox"/> interno <input type="checkbox"/> restrito <input type="checkbox"/> confidencial			

9 CAPITALIZAÇÃO DO CUSTO DE PERDAS EM TRANSFORMADORES DE DISTRIBUIÇÃO

9.1 Perdas

Para determinação do custo final do transformador são levados em consideração pela CONCESSIONÁRIA, os valores das perdas totais calculadas, conforme o **item 9.2**.

9.1.1. Perdas Superiores ao Valor Garantido

Caso a média das perdas em vazio e total, verificadas na inspeção, seja superior ao valor garantido pelo Fabricante, todo o lote deve ser recusado. A critério da CONCESSIONÁRIA, os transformadores podem ser aceitos com a seguinte redução no preço:

$$R_p = \left[\frac{C_{tp}}{C_p} - 1 \right] \times C_{compra} \quad (1)$$

Onde:

R_p = Redução de preço dos transformadores, em reais (R\$).

C_{tp} = Custo das perdas, em reais, considerando os valores de perdas em vazio e total obtidos nos ensaios de recebimento do **item 10.2**.

C_p = Custo das perdas, conforme valores da proposta, em reais.

C_{compra} = Custo de compra, calculado quando da avaliação das propostas, em reais.

Nota 10: Caso somente a média das perdas em vazio seja superior ao limite contratado, a fórmula acima será aplicada considerando somente o custo das perdas em vazio, com as seguintes considerações:

R_p = redução de preço dos transformadores, em reais, considerando somente as perdas em vazio.

C_{tp} = considerar somente o custo das perdas em vazio, em reais, considerando os valores de perdas em vazio obtidos nos ensaios de recebimento do **item 10.2**.

C_p = custo das perdas em vazio, conforme valores das propostas, em reais.

C_{compra} = custo de compra calculado quando da avaliação das propostas, em reais.

Para o cálculo do custo final do transformador, deverá ser aplicado a " R_p " de maior valor calculado nas condições acima, considerando os dois critérios, custo das perdas em vazio e perdas totais ou somente custo das perdas em vazio.

9.2 Capitalização dos Custos em Transformadores de Distribuição

9.2.1. Finalidade

Estabelecer uma metodologia para capitalização de perdas em vazio e em carga de transformadores de distribuição que poderá ser utilizada no processo de aquisição pela CONCESSIONÁRIA.

Será adotado como premissa o tempo de capitalização de 10 anos, mostrando-se mais atrativa do que a capitalização para 20 anos, inclusive com possível redução do preço de aquisição do transformador.

	ESPECIFICAÇÃO TÉCNICA	Homologado em: 30/10/2023	Página: 37 de 84
Título: Transformador de Distribuição à Óleo Mineral		Código: ET.00001.EQTL	Revisão: 05
Classificação das informações: <input checked="" type="checkbox"/> público <input type="checkbox"/> interno <input type="checkbox"/> restrito <input type="checkbox"/> confidencial			

9.2.2. Custo de Avaliação das Perdas

O custo do transformador durante o período n , a uma taxa de remuneração de capital i , é dado pelas expressões:

$$C_{tp} = P_{compra} + A.P_{vazio} + B.P_{cc} \quad (2)$$

$$A = \frac{(1+i)^n - 1}{i \cdot (1+i)^n} \times C_{kwh} \cdot 8,76 \quad (3)$$

$$B = fc^2 \cdot A \quad (4)$$

Onde:

C_{tp} = Custo do Transformador após a capitalização em 10 anos;

P_{compra} = Preço de compra do transformador;

C_{kwh} = Valor do Kwh para tarifação convencional;

P_{vazio} = Perdas em vazio, em watts;

P_{cc} = Perdas em curto - circuito, em watts;

i = taxa de remuneração de capital, em percentagem por ano (%/ano). Será adotada a Taxa Selic;

n = tempo de capitalização de 10 anos;

fc = fator de carga.


10 INSPEÇÕES

10.1 Generalidades

a) Os transformadores, completos com todos os acessórios, devem ser submetidos a inspeção de ensaios na fábrica, conforme esta especificação e as normas técnicas da ABNT aplicáveis, na presença de inspetor credenciado pela CONCESSIONÁRIA. A convocação de inspeção deve ser feita com pelo menos 10 (dez) dias de antecedência se fornecedor nacional ou 30 (trinta) dias se fornecedor estrangeiro, antes das datas em que os lotes estiverem liberados para inspeção final.

b) A CONCESSIONÁRIA reserva-se o direito de inspecionar e testar os transformadores e o material utilizado durante o período de sua fabricação, antes do embarque ou a qualquer tempo em que julgar necessário. O fabricante deve proporcionar livre acesso do inspetor aos laboratórios e às instalações onde o equipamento em questão estiver sendo fabricado, fornecendo-lhe as informações solicitadas e realizando os ensaios necessários. O inspetor poderá exigir certificados de procedências de matérias primas e componentes, além de fichas e relatórios internos de controle.

c) O fornecedor deve apresentar, para aprovação da CONCESSIONÁRIA, o seu Plano de Inspeção e Testes – PIT, tomando como referência o PIT no **ANEXO II** desta especificação, que deverá conter um cronograma da realização de todos os ensaios, os locais e a duração de cada um deles, sendo que o período

	ESPECIFICAÇÃO TÉCNICA	Homologado em: 30/10/2023	Página: 38 de 84
Título: Transformador de Distribuição à Óleo Mineral		Código: ET.00001.EQTL	Revisão: 05
Classificação das informações: <input checked="" type="checkbox"/> público <input type="checkbox"/> interno <input type="checkbox"/> restrito <input type="checkbox"/> confidencial			

para inspeção deve ser dimensionado pelo proponente de tal forma que esteja contido nos prazos de entrega estabelecidos na proposta de fornecimento. O plano de inspeção e testes deve indicar os requisitos de controle de qualidade para utilização de matérias primas, componentes e acessórios de fornecimento de terceiros, assim como as normas técnicas empregadas na fabricação e inspeção dos equipamentos.

d) O fabricante deve dispor de pessoal e de aparelhagem, próprios ou contratados, necessários à execução dos ensaios, sendo de sua responsabilidade os custos relativos à realização dos ensaios.

e) Todos os instrumentos e aparelhos de medição, máquinas de ensaios, etc., devem ter certificado de aferição emitido por instituições acreditadas pelo INMETRO, válidos por um período mínimo de um ano. Por ocasião da inspeção, os certificados de aferição devem estar dentro do período de validade, podendo acarretar desqualificação do fornecedor o não cumprimento dessa exigência.

f) O fabricante deve assegurar ao inspetor da CONCESSIONÁRIA o direito de familiarizar-se, em detalhes, com as instalações e os equipamentos a serem utilizados, estudar todas as instruções e desenhos, verificar calibrações, presenciar ensaios, conferir resultados e, em caso de dúvida, efetuar novas inspeções e exigir a repetição de qualquer ensaio.

g) A aceitação dos equipamentos e/ou a dispensa de execução de qualquer ensaio:

- Não exime a responsabilidade do fabricante de acordo com os requisitos desta especificação;
- Não invalida qualquer reclamação posterior da CONCESSIONÁRIA a respeito da qualidade do material e/ou da fabricação.


h) Mesmo após a entrega do lote fabricado, os transformadores podem ser inspecionados e submetidos a ensaios, com prévia notificação ao fabricante e, eventualmente, em sua presença. Em caso de qualquer discrepância em relação às exigências desta norma, eles podem ser rejeitados e sua reposição será por conta do fabricante.

i) Após a inspeção dos transformadores, o fabricante deve encaminhar à CONCESSIONÁRIA, por lote ensaiado, um relatório completo dos ensaios efetuados, incluindo oscilogramas, devidamente assinado pelo responsável técnico pelos ensaios e pelo inspetor credenciado pela CONCESSIONÁRIA.

j) Esse relatório deverá conter todas as informações necessárias para o seu completo entendimento, tais como: métodos, instrumentos, constantes e valores utilizados nos ensaios e os resultados obtidos.

k) Todas as unidades de produto rejeitadas, pertencentes a um lote aceito, devem ser substituídas por unidades novas e perfeitas, por conta do fabricante, sem ônus para a CONCESSIONÁRIA, sendo o fabricante responsável pela recomposição de unidades ensaiadas, quando isto for necessário, antes da entrega à CONCESSIONÁRIA.

l) Nenhuma modificação no transformador deve ser feita a posteriori pelo fabricante sem a aprovação da CONCESSIONÁRIA. No caso de alguma alteração, o fabricante deve realizar todos os ensaios de tipo, na presença do inspetor da CONCESSIONÁRIA, sem qualquer custo adicional.

	ESPECIFICAÇÃO TÉCNICA	Homologado em: 30/10/2023	Página: 39 de 84
Título: Transformador de Distribuição à Óleo Mineral		Código: ET.00001.EQTL	Revisão: 05
Classificação das informações: <input checked="" type="checkbox"/> público <input type="checkbox"/> interno <input type="checkbox"/> restrito <input type="checkbox"/> confidencial			

- m) A CONCESSIONÁRIA reserva-se o direito de exigir a repetição de ensaios em transformadores já aprovados. Neste caso, as despesas serão de sua responsabilidade se as unidades ensaiadas forem aprovadas na segunda inspeção, caso contrário correrão por conta do fabricante.
- n) Os ensaios devem ser realizados à temperatura ambiente. Quando solicitado que os resultados dos ensaios sejam corrigidos a uma temperatura de referência, esta deve ser uma das temperaturas informadas na **Tabela 4** (ABNT NBR 5440).
- o) Todos os componentes externos e acessórios que são suscetíveis de influenciar o funcionamento do transformador durante os ensaios devem ser instalados.
- p) Os enrolamentos com derivação devem ser conectados à sua derivação principal, a menos que seja especificado de outra forma por acordo entre o fabricante e a CONCESSIONÁRIA.
- q) Para todas as características, excetuando-se as de isolamento, os ensaios são baseados em condições nominais, a menos que seja especificado de outra forma no item relativo ao ensaio em questão.
- r) Todos os ensaios citados nos itens a seguir devem ser efetuados em transformadores prontos, montados e cheios de óleo isolante. As despesas relativas a material de laboratório e pessoal para execução dos ensaios correm por conta do fabricante.
- s) Os instrumentos de medição usados devem ser de precisão ASA, classe de exatidão 0,5 ou inferior, e estarem aferidos por órgão oficial ou outros devidamente credenciados, e os certificados de aferição estar à disposição do inspetor.

	ESPECIFICAÇÃO TÉCNICA	Homologado em: 30/10/2023	Página: 40 de 84
Título: Transformador de Distribuição à Óleo Mineral		Código: ET.00001.EQTL	Revisão: 05
Classificação das informações: <input checked="" type="checkbox"/> público <input type="checkbox"/> interno <input type="checkbox"/> restrito <input type="checkbox"/> confidencial			

10.2 Ensaios

10.2.1. Ensaios de Tipo

Tabela 27 – Ensaios de tipo.

Ensaio	Requisito	Método de Ensaio
Elevação de temperatura	4.1 e 4.5	ABNT NBR 5356-2 e NBR 5440 Anexo G
Suportabilidade a impulso atmosférico de alta tensão	4.2	ABNT NBR 5356-4
Óleo isolante	5.1	ABNT NBR 5440
Verificação da resistência mecânica do suporte para fixação do transformador	5.3.3	ABNT NBR 5440 Anexo B
Fator de potência do isolamento e capacitâncias	-	ABNT NBR 5356-1
Medição do nível de ruído	-	ABNT NBR 7277
Nível de tensão de rádio interferência	-	ABNT NBR 15121
Ensaio de curto-circuito	-	ABNT NBR 5356-5
Equilíbrio de tensão em transformadores monofásicos	-	
Verificação da pintura do tanque do transformador	-	ABNT NBR 5440 Anexo F

Fonte: Adaptado da ABNT NBR 5440.

10.2.2. Ensaios de Rotina

Tabela 28 – Ensaios de rotina.

Ensaio	Requisito	Método de Ensaio
Resistência elétrica dos enrolamentos	4.1, 4.2, 4.3	ABNT NBR 5356-1
Relação de transformação	4.3, 4.7, 4.8	ABNT NBR 5356-1
Polaridade (apenas para transformadores monofásicos)	4.3, 4.7, 4.8	ABNT NBR 5356-1
Deslocamento angular e sequência de fases	4.3, 4.7, 4.8	ABNT NBR 5356-1
Perdas em carga e Impedância de curto-circuito	4.6	ABNT NBR 5356-1
Perdas em vazio e corrente de excitação	4.6	ABNT NBR 5356-1
Tensão suportável à frequência industrial (tensão aplicada)	4.2	ABNT NBR 5356-3
Tensão induzida de curta duração	ABNT 5356-3	ABNT NBR 5356-3
Resistência de isolamento	-	ABNT NBR 5356-1
Estanqueidade e resistência à pressão a frio	5.2	ABNT NBR 5356-1

Fonte: Adaptado da ABNT NBR 5440.

10.2.3. Ensaios de Recebimento

É obrigatória a realização dos ensaios de recebimento, conforme **TABELA 29**, na presença do inspetor credenciado da CONCESSIONÁRIA.

Tabela 29 – Ensaios de recebimento.

Ensaio	Requisito	Método de Ensaio
Inspeção visual e dimensional	-	Desenhos aprovados
Espessura da Pintura	-	ABNT NBR 10443
Aderência da Pintura – Grau X0-Y0	-	ABNT NBR 11003
Tensão suportável à frequência industrial (tensão aplicada)	4.2	ABNT NBR 5356-3
Tensão induzida de curta duração	ABNT 5356-3	ABNT NBR 5356-3

	ESPECIFICAÇÃO TÉCNICA	Homologado em: 30/10/2023	Página: 41 de 84
Título: Transformador de Distribuição à Óleo Mineral		Código: ET.00001.EQTL	Revisão: 05
Classificação das informações: <input checked="" type="checkbox"/> público <input type="checkbox"/> interno <input type="checkbox"/> restrito <input type="checkbox"/> confidencial			

Ensaio	Requisito	Método de Ensaio
Resistência de isolamento	-	ABNT NBR 5356-1
Perdas em vazio e corrente de excitação	4.6	ABNT NBR 5356-1
Perdas em carga e Impedância de curto-circuito	4.6	ABNT NBR 5356-1
Relação de transformação	4.3, 4.7, 4.8	ABNT NBR 5356-1
Polaridade (apenas para transformadores monofásicos)	4.3, 4.7, 4.8	ABNT NBR 5356-1
Deslocamento angular	4.3, 4.7, 4.8	ABNT NBR 5356-1
Sequência de fases	4.3, 4.7, 4.8	ABNT NBR 5356-1
Resistência elétrica dos enrolamentos	-	ABNT NBR 5356-1
Estanqueidade e resistência à pressão a frio	5.2	ABNT NBR 5356-1
Ensaio do óleo isolante	5.1	ABNT NBR 5440
Tensão interfacial a 25°C	-	ABNT NBR 6234
Teor de água	-	ABNT NBR 10710
Rigidez dielétrica	-	ABNT NBR IEC 60156
Fator de perdas dielétricas ou fator de dissipação	-	ABNT NBR 12133
Índice de neutralização	-	ABNT NBR 14248

Fonte: Adaptado da ABNT NBR 5440.

10.2.4. Relatórios de Ensaio

O Fabricante deve fornecer, após execução dos ensaios, cópia dos relatórios impressa e digitalizada, com as seguintes informações:

- Data e local dos ensaios;
- Número do pedido e quantidade de transformadores do lote;
- Identificação (dados de placa) e valores garantidos pelo fabricante;
- Resultados de todos os ensaios relacionados no **item 10.2.3**;
- Data e assinatura do representante do fabricante e do inspetor da CONCESSIONÁRIA.

Nos relatórios dos ensaios com valores garantidos, devem ser anotados os respectivos valores máximos, médios e mínimos verificados no lote.

10.3 Plano de Amostragem

a) Os ensaios de recebimento para tensão suportável à frequência industrial (tensão aplicada) e tensão induzida de curta duração devem ser realizados em 100% do lote fabricado.

b) Os demais ensaios, exceto para os ensaios do óleo isolante (plano de amostragem PA2), devem ser realizados conforme o plano de amostragem PA1 descrito na **TABELA 30**.

	ESPECIFICAÇÃO TÉCNICA	Homologado em: 30/10/2023	Página: 42 de 84
Título: Transformador de Distribuição à Óleo Mineral		Código: ET.00001.EQTL	Revisão: 05
Classificação das informações: <input checked="" type="checkbox"/> público <input type="checkbox"/> interno <input type="checkbox"/> restrito <input type="checkbox"/> confidencial			

Tabela 30 – Plano de Amostragem, exceto tensão aplicada, tensão induzida e óleo isolante.

PA1: Plano de Amostragem Simples, Normal, Nível de Inspeção II, NQA 4% Ensaios de Recebimento				
Tamanho do Lote	Código Amostragem	Tamanho da Amostra	Ac	Re
2 a 25	B	3	0	1
26 a 150	E	13	1	2
151 a 280	F	20	2	3
281 a 500	G	32	3	4
501 a 1.200	H	50	5	6
1.201 a 3.200	J	80	7	8

Fonte: Adaptado da ABNT NBR 5440:2014 Item 9.

- c) Ensaios do óleo isolante devem ser realizados conforme o plano de amostragem da **TABELA 31**.

Tabela 31 – Plano de Amostragem ensaios de óleo isolante.

PA2: Plano de Amostragem Simples, Normal, Nível de Inspeção S4, NQA 1%				
Tamanho do Lote	Código Amostragem	Tamanho da Amostra	Ac	Re
2 a 1.200	E	13	0	1
1.201 a 3.200	H	50	1	2

Fonte: Adaptado da ABNT NBR 5440:2014 Item 9.

10.4 Aceitação e Rejeição

- a) O critério para aceitação e rejeição da inspeção visual e dimensional estão na **TABELA 30**.
- b) Serão rejeitados os transformadores que não suportarem os ensaios de tensão suportável à frequência industrial (tensão aplicada) ou tensão induzida.
- c) Todo o lote será recusado se o número de unidades rejeitadas não atender aos critérios estabelecidos nos planos de amostragem.
- d) Todo o lote será recusado se as médias dos valores de perdas em vazio, perdas totais e correntes de excitação forem superiores aos valores garantidos, estabelecidos nesta especificação técnica e declarados pelo fabricante na sua proposta.
- e) Serão rejeitadas as unidades que apresentarem valores fora das tolerâncias estabelecidas nesta especificação técnica.
- f) A aceitação e rejeição nos ensaios de aderência e espessura da camada de tinta deve levar em consideração o plano de amostragem estabelecido pela **TABELA 30**. Serão rejeitados também, transformadores que apresentarem pintura com empolamento, escorrimto e cor diferente da especificada.
- g) Aprovado o lote, as unidades rejeitadas devem ser pintadas e submetidas novamente aos ensaios de pintura. O fabricante deve restaurar a pintura de todas as unidades ensaiadas.

	ESPECIFICAÇÃO TÉCNICA	Homologado em: 30/10/2023	Página: 43 de 84
Título: Transformador de Distribuição à Óleo Mineral		Código: ET.00001.EQTL	Revisão: 05
Classificação das informações: <input checked="" type="checkbox"/> público <input type="checkbox"/> interno <input type="checkbox"/> restrito <input type="checkbox"/> confidencial			

h) Para aceitação e rejeição do óleo isolante observar o plano de amostragem estabelecido na **TABELA 31**. Os resultados devem estar de acordo com a **Tabela 199**, para óleo após contato com o equipamento.

10.5 Requisitos e Procedimentos de Execução dos Ensaio

10.5.1. Inspeção visual e dimensional

Deve ser realizada conforme os itens e os métodos estabelecidos na **TABELA 32**.

Tabela 32 – Inspeção visual e dimensional.

Descrição	Norma aplicável	Método	Conforme [S/N]
Placa de Identificação	ABNT NBR 5440	ET.001 Desenho 2	
Placa da ENCE	INMETRO Portaria nº 510/2016	ET.001 Desenho 3	
Dimensões Gerais	ABNT NBR 5440	ET.001 Desenhos 5/6	
Marcações Gerais: - Logomarca da Concessionária; - Potência em kVA do transformador; - Nº Patrimônio; - Código do material; - Elo Fusível; - Comutador de TAP; - Terminais de AT; - Terminais de BT; - Número de série	ABNT NBR 5440	ET.001 Desenho 4	
Radiadores	ABNT NBR 5440	Desenhos Aprovados	
Alças de sustentação	ABNT NBR 5440	Desenhos Aprovados	
Estrutura de apoio	ABNT NBR 5440	Desenhos Aprovados	
Dispositivo de fixação dos para-raios	ABNT NBR 5440	ET.001 Desenhos 7	
Suportes de fixação no poste	ABNT NBR 5440	ET.001 Desenhos 8	
Dispositivo de aterramento: - Posição no tanque; - Dimensões.	ABNT NBR 5440	Desenhos Aprovados	
Bucha de AT em porcelana	ABNT NBR 5440	Desenhos Aprovados	
Bucha de BT em porcelana	ABNT NBR 5440	Desenhos Aprovados	
Acionamento externo comutador de TAP - Tipo - Localização	ABNT NBR 5440	Desenhos Aprovados	
Dispositivo de alívio de pressão	ABNT NBR 5440	ET.001 Desenhos 9	

10.5.2. Impedância de Curto-Circuito e Perdas em Carga

a) Medição realizada em um par de enrolamentos, à frequência nominal, aplicando-se uma tensão praticamente senoidal aos terminais de um enrolamento, mantendo-se os do outro enrolamento curto-circuitado. A corrente de alimentação deve ser pelo menos igual a 50% da nominal. As medidas devem ser feitas rapidamente para que as elevações de temperatura não introduzam erros significativos. A diferença de temperatura do óleo entre as partes superior e inferior do tanque deve ser suficientemente pequena para permitir a determinação da temperatura média com a precisão requerida. O valor obtido deve ser corrigido para a temperatura de referência.

	ESPECIFICAÇÃO TÉCNICA	Homologado em: 30/10/2023	Página: 44 de 84
Título: Transformador de Distribuição à Óleo Mineral		Código: ET.00001.EQTL	Revisão: 05
Classificação das informações: <input checked="" type="checkbox"/> público <input type="checkbox"/> interno <input type="checkbox"/> restrito <input type="checkbox"/> confidencial			

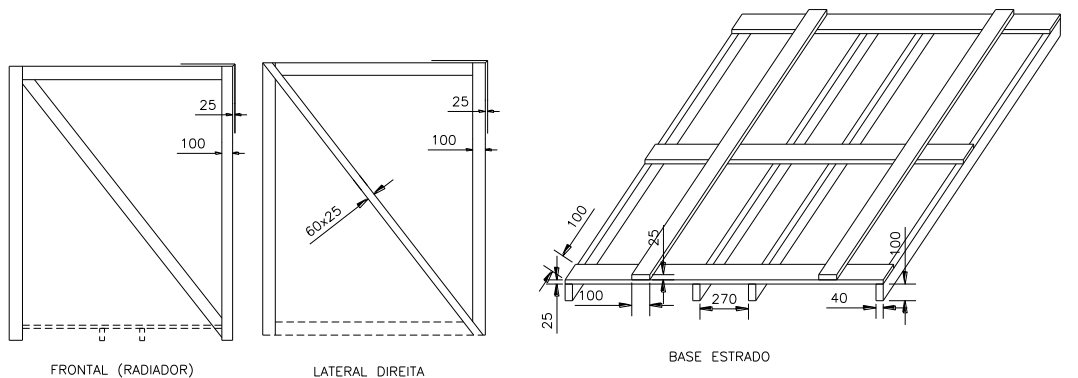
b) O valor relativo é também igual ao quociente da tensão aplicada durante o ensaio de curto-circuito para se fazer circular a corrente nominal (ou corrente de derivação) pela tensão nominal (ou tensão de derivação). Esta tensão corresponde à tensão de curto-circuito do par de enrolamentos. Ela é normalmente expressa em porcentagem.

10.5.3. Resistência Elétrica dos Enrolamentos

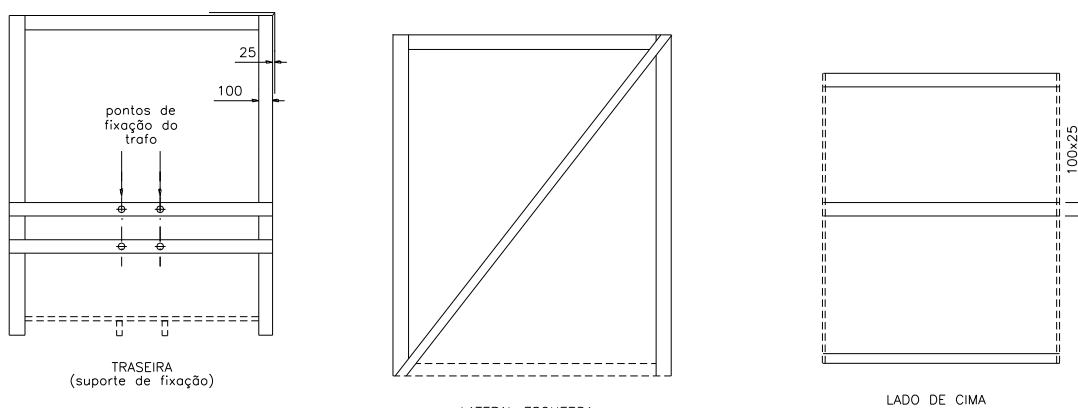
- a) O ensaio de resistência de enrolamento a frio deve ser o primeiro ensaio a ser realizado após o descanso de 12 horas no local onde o mesmo será ensaiado.
- b) A limitação normativa da corrente contínua máxima de medição de resistência ôhmica dos enrolamentos deve ser < 15% da corrente de enrolamento de Alta tensão e Baixa tensão (NBR 5356 E.2.3).
- c) O tempo de estabilização da resistência a frio deve ser registrado para referência como menor tempo da leitura a quente (NBR 5356 E.2.5).
- d) A temperatura do topo do óleo deve ser medida como referência de temperatura e deve estar em equilíbrio com a temperatura ambiente do laboratório com uma diferença máxima de 3°C ($\Delta T < 3^\circ\text{C}$).
- e) Este ensaio determina a resistência ôhmica dos enrolamentos de todas as conexões do transformador. A finalidade básica é verificar, além do valor da resistência ôhmica, aperto e conexões dos contatos, estes devem ser coerentes às medições de cada fase, não tendo valores muito distintos de uma fase para outra. As medições são realizadas através de uma fonte de corrente contínua e aconselha-se não ultrapassar o valor da corrente nominal do enrolamento considerado.
- f) Considerando que a ligação do transformador seja Dyn1, as medições são realizadas da seguinte maneira:
- No enrolamento de alta tensão: H1 – H2, · H1 – H3 e · H2 – H3;
No enrolamento de baixa tensão: X1 – X2, · X1 – X3 e X2 – X3.
- g) Não existe um valor definido das resistências, pois cada transformador possui perdas específicas. A comparação deve ser feita sempre com a engenharia e na análise final das perdas em cargas e totais, caso gere alguma anomalia. Deve-se ao final deste ensaio anotar o valor da temperatura na qual os enrolamentos foram medidos.

11 DESENHOS

Desenho 1 – Modelos de Engradado para Transformadores de Distribuição



Observação: Para trafo monofásico utilizar apenas 3 travessas.



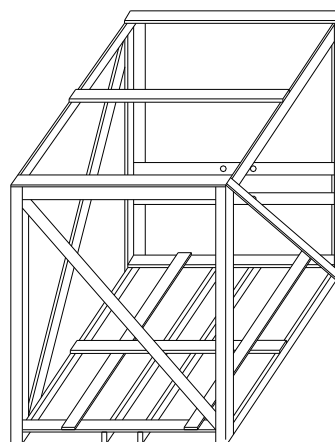
Observação: Para trafo trifásico 4 pontos de fixação (conforme figura acima), para o trafo monofásico 2 pontos de fixação.

Observação: Similar a lateral direita, apenas com a régua diagonal em direção invertida para uma melhor sustentação mecânica.

Observação: Utilizar apenas 3 réguas de modo a possibilitar o içamento pelas alças de suspensão do trafo.

Material Utilizado				
Item	Descrição	Unidade	Quantidade	
1	Arruela lisa de 1/2"	Pç	*	
2	Parafuso com porca, acabeça sextavada, rosca grossa 3/8"x2"	Pç	*	
3	Prego 2"x12"	Kg	*	
4	Travessa de madeira 40x100mm	M	*	
5	Régua de madeira 25x100mm	M	*	
6	Régua de madeira 25x60mm	M	*	

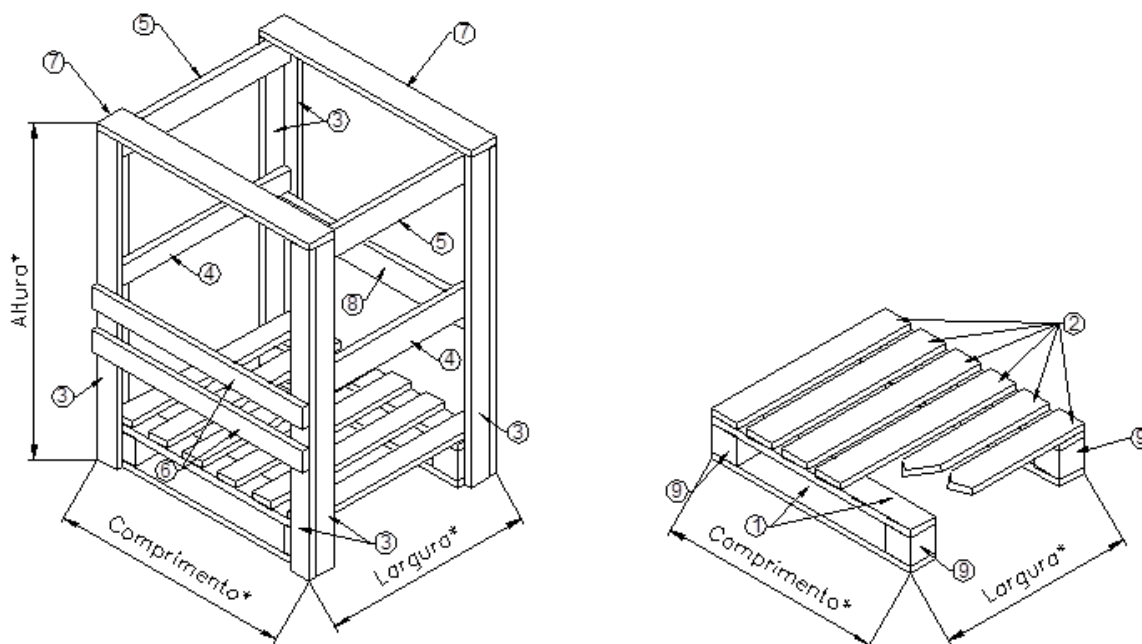
* A quantidade de material empregado na confecção do engradado varia de acordo com as dimensões do transformador a ser embalado.



Engradado para transformadores de distribuição trifásicos.

(a) Modelo 1 – Engradado de transformadores de distribuição monofásicos e trifásicos.

ENGRADADO PARA TRANSFORMADOR MONOFÁSICO

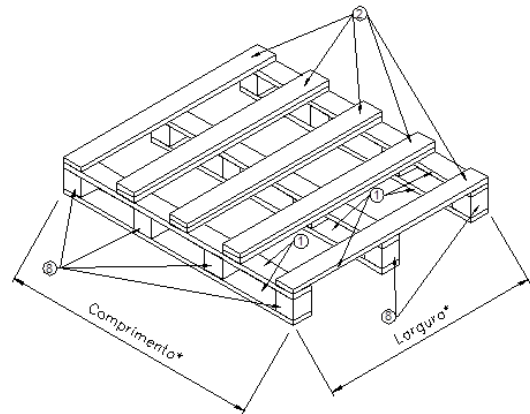
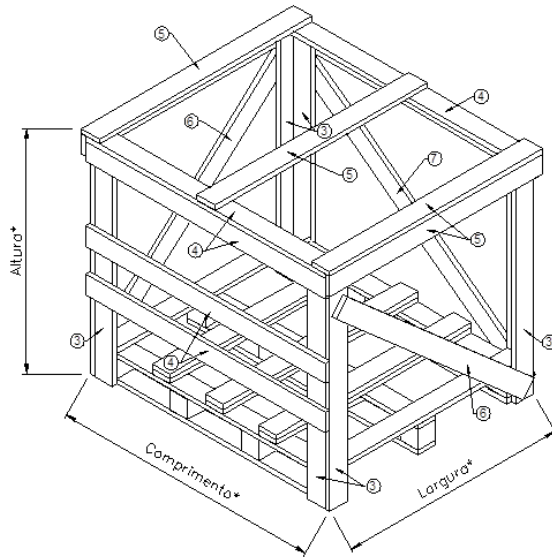


NOTAS:
Material: Madeira pinus serrada
Medidas finais do engradado:
* Medidas de acordo com as dimensões do transformador
Engradado para um transformador
Tolerâncias das madeiras, admitir $\pm 5\text{mm}$

NÚMERO MADEIRA		1	2	3	4	5	6	7	8
QUANTIDADE		6	8	8	6	5	2	1	12
MEDIDAS	L	100	100	100	100	100	100	100	100
	E	25	25	25	25	25	25	25	100

(b) Modelo 2.1 – Engradado de transformadores de distribuição monofásicos.

ENGRADADO PARA TRANSFORMADOR TRIFÁSICO



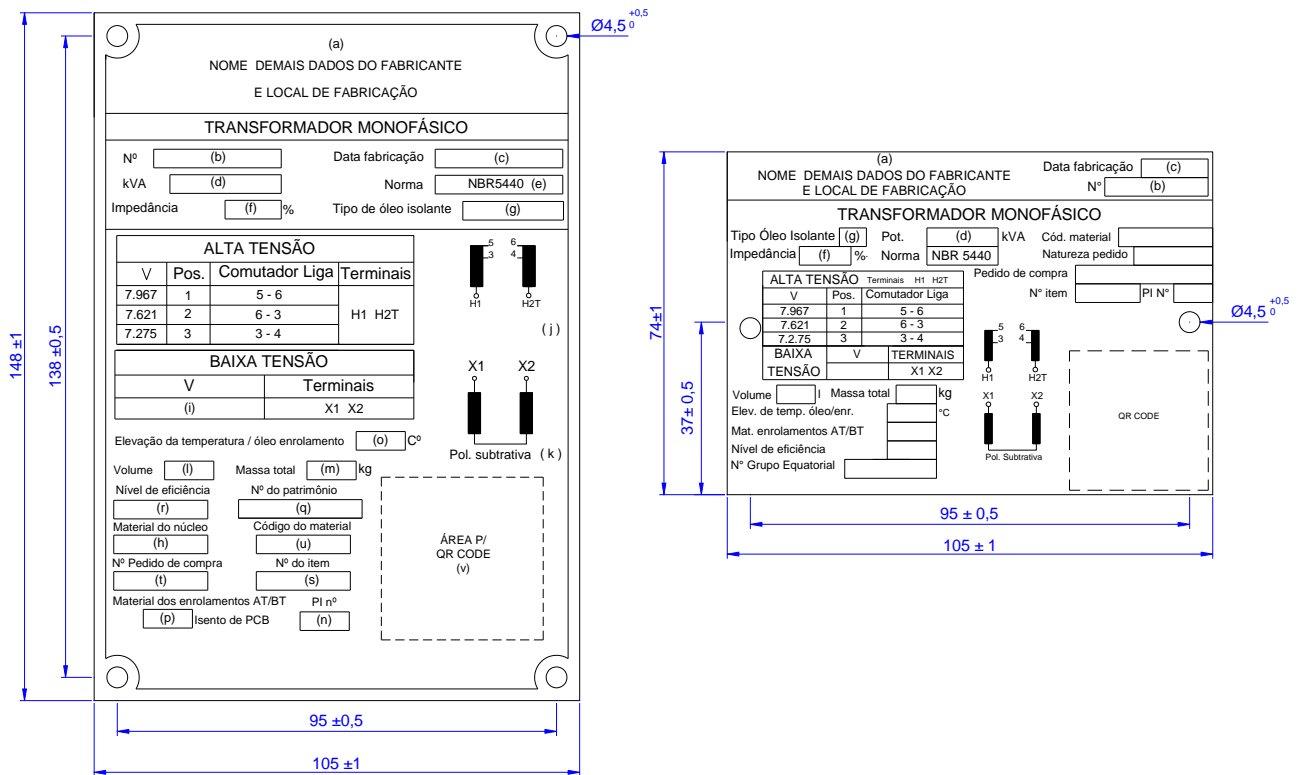
NOTAS:
Material: Madeira pinus serrado
Medidas finais do engradado:
Medidas de acordo com as dimensões do transformador
Engradado para um transformador
Tolerâncias das madeiras, admitir $\pm 5\text{mm}$

NÚMERO MADEIRA	1	2	3	4	5	6	7	8
QUANTIDADE	6	8	8	6	5	2	1	12
MEDIDAS	L	100	100	100	100	100	100	100
	E	25	25	25	25	25	25	100

(c) Modelo 2.2 – Engradado de transformadores de distribuição trifásicos.

	ESPECIFICAÇÃO TÉCNICA	Homologado em: 30/10/2023	Página: 48 de 84
		Título: Transformador de Distribuição à Óleo Mineral	Código: ET.00001.EQTL
Classificação das informações: <input checked="" type="checkbox"/> público <input type="checkbox"/> interno <input type="checkbox"/> restrito <input type="checkbox"/> confidencial			

Desenho 2 – Placas padrão e reduzida transformador monofásico FN c/ duas buchas BT, classe 15 kV.

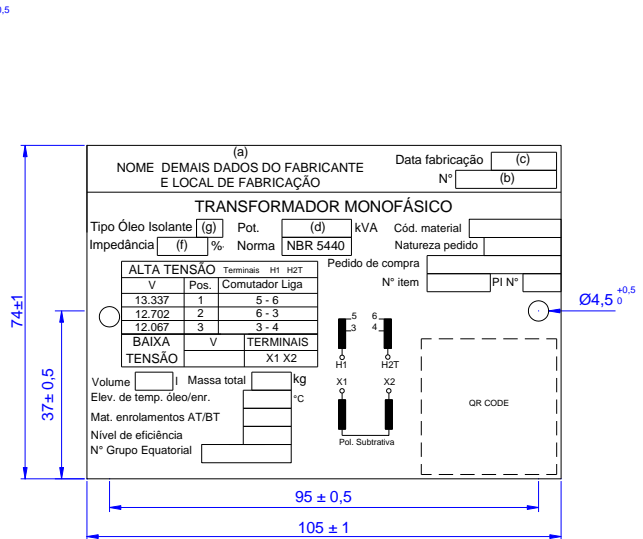
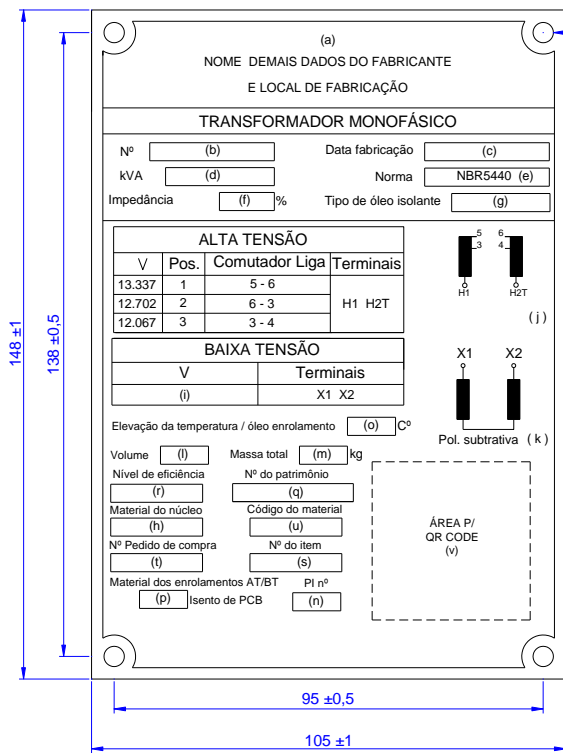


LEGENDA

- | | |
|--|--|
| (a) nome e demais dados do fabricante e local de fabricação | (l) volume total do líquido isolante do transformador, em litros |
| (b) número de série de fabricação | (m) massa total do transformador, em quilogramas |
| (c) mês e ano de fabricação | (n) número da placa de identificação |
| (d) potência em quilovolts-ampère | (o) elevação de temperatura óleo/enrolamento |
| (e) norma | (p) material dos enrolamentos AT/BT (por exemplo: Al/Cu) |
| (f) impedância de curto-circuito, em porcentagem | (q) número do patrimônio |
| (g) tipo do óleo isolante (A ou vegetal) | (r) nível de eficiência (A, B, C, D ou E) |
| (h) Material do núcleo | (s) número do item |
| (i) tensão nominal de baixa tensão (127 V ou 220 V, conforme CONCESSIONÁRIA) | (t) pedido de compra |
| (j) diagrama de ligação dos enrolamentos | (u) código do material |
| (k) polaridade (subtrativa) | |

	ESPECIFICAÇÃO TÉCNICA	Homologado em: 30/10/2023	Página: 49 de 84
		Título: Transformador de Distribuição à Óleo Mineral	Código: ET.00001.EQTL
Classificação das informações: <input checked="" type="checkbox"/> público <input type="checkbox"/> interno <input type="checkbox"/> restrito <input type="checkbox"/> confidencial			

Desenho 3 – Placas padrão e reduzida transformador monofásico FN c/ duas buchas BT, classe 24,2kV.

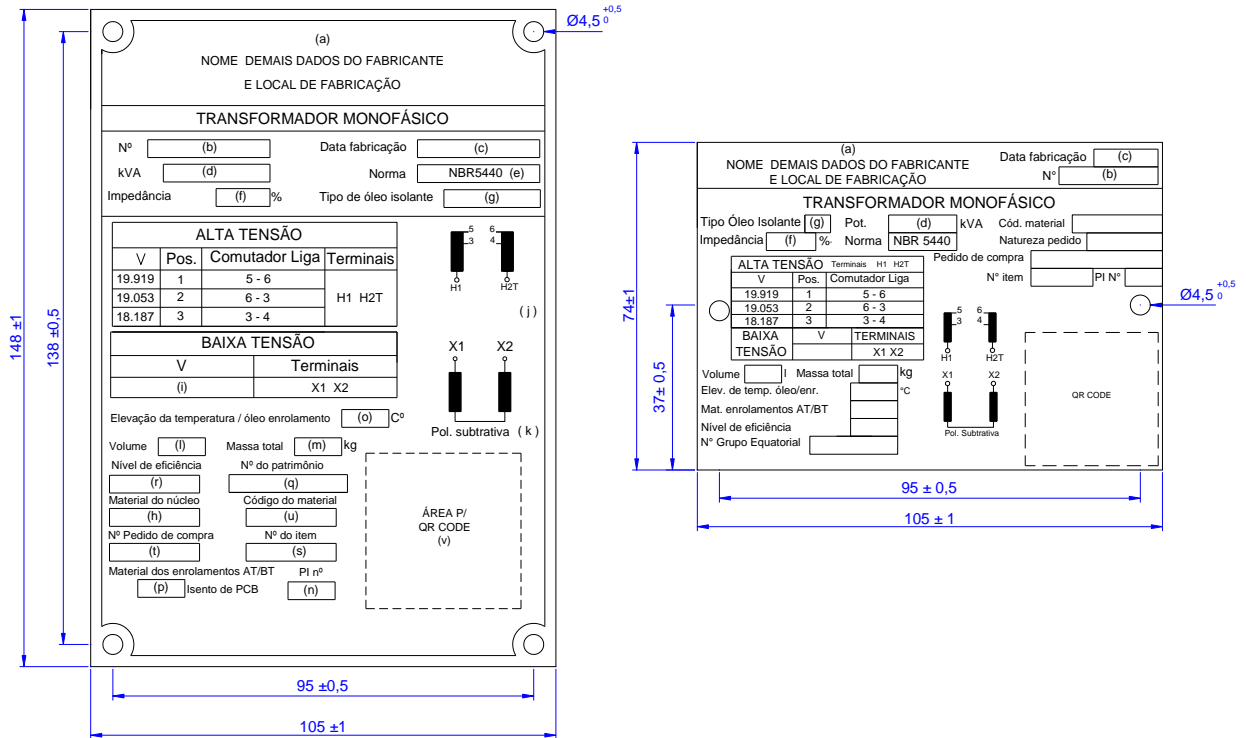


LEGENDA

- | | |
|--|--|
| (a) nome e demais dados do fabricante e local de fabricação | (l) volume total do líquido isolante do transformador, em litros |
| (b) número de série de fabricação | (m) massa total do transformador, em quilogramas |
| (c) mês e ano de fabricação | (n) número da placa de identificação |
| (d) potência em quilovolts-ampère | (o) elevação de temperatura óleo/enrolamento |
| (e) norma | (p) material dos enrolamentos AT/BT (por exemplo: Al/Cu) |
| (f) impedância de curto-circuito, em porcentagem | (q) número do patrimônio |
| (g) tipo do óleo isolante (A ou vegetal) | (r) nível de eficiência (A, B, C, D ou E) |
| (h) Material do núcleo | (s) número do item |
| (i) tensão nominal de baixa tensão (254/127 V ou 440/220 v, conforme CONCESSIONÁRIA) | (t) pedido de compra |
| (j) diagrama de ligação dos enrolamentos | (u) código do material |
| (k) polaridade (subtrativa) | |

	ESPECIFICAÇÃO TÉCNICA	Homologado em:	Página:
		30/10/2023	50 de 84
Título: Transformador de Distribuição à Óleo Mineral		Código:	Revisão:
		ET.00001.EQTL	05
Classificação das informações: <input checked="" type="checkbox"/> público <input type="checkbox"/> interno <input type="checkbox"/> restrito <input type="checkbox"/> confidencial			

Desenho 4 – Placas padrão e reduzida transformador monofásico FN c/ duas buchas BT classe 34,5 kV.

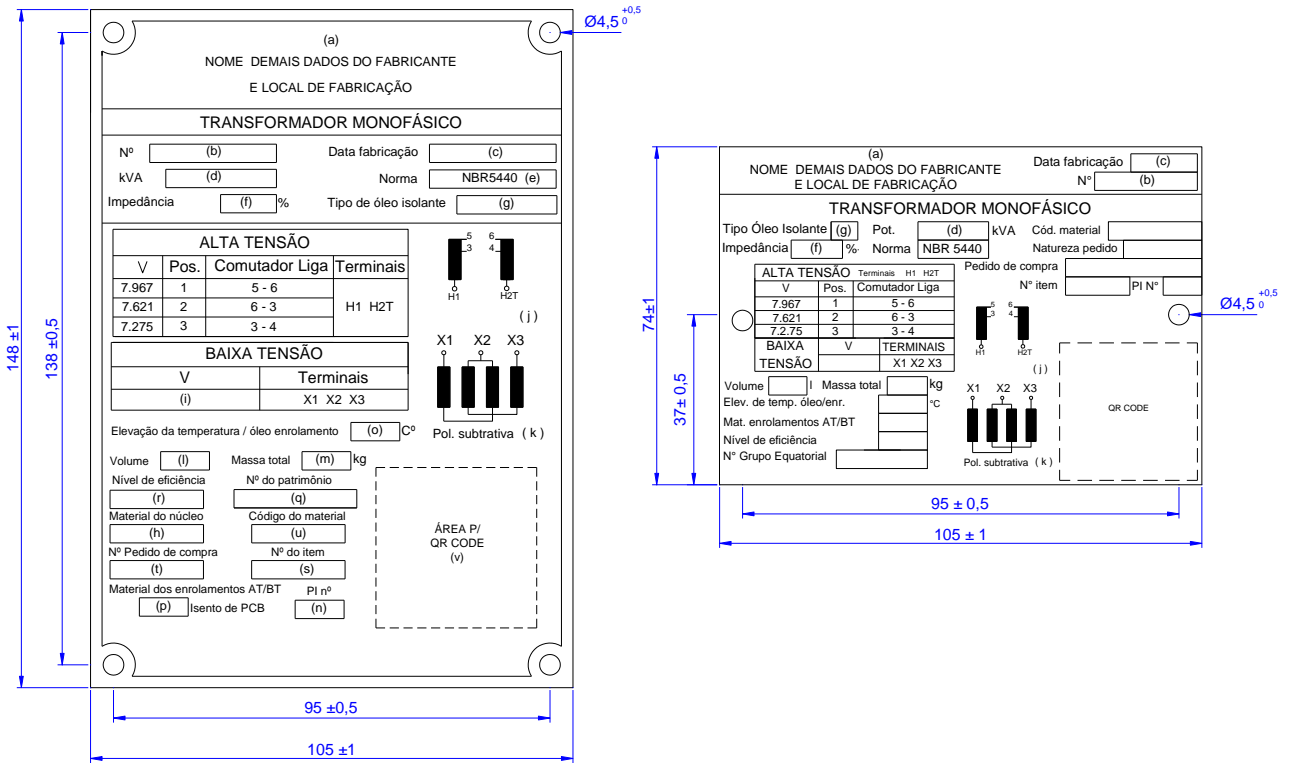


LEGENDA

- | | |
|--|--|
| (a) nome e demais dados do fabricante e local de fabricação | (l) volume total do líquido isolante do transformador, em litros |
| (b) número de série de fabricação | (m) massa total do transformador, em quilogramas |
| (c) mês e ano de fabricação | (n) número da placa de identificação |
| (d) potência em quilovolts-ampère | (o) elevação de temperatura óleo/enrolamento |
| (e) norma | (p) material dos enrolamentos AT/BT (por exemplo: Al/Cu) |
| (f) impedância de curto-circuito, em porcentagem | (q) número do patrimônio |
| (g) tipo do óleo isolante (A ou vegetal) | (r) nível de eficiência (A, B, C, D ou E) |
| (h) Material do núcleo | (s) número do item |
| (i) tensão nominal de baixa tensão (127 V ou 220 V, conforme CONCESSIONÁRIA) | (t) pedido de compra |
| (j) diagrama de ligação dos enrolamentos | (u) código do material |
| (k) polaridade (subtrativa) | |

	ESPECIFICAÇÃO TÉCNICA	Homologado em:	Página:
		30/10/2023	51 de 84
Título: Transformador de Distribuição à Óleo Mineral		Código:	Revisão:
		ET.00001.EQTL	05
Classificação das informações: <input checked="" type="checkbox"/> público <input type="checkbox"/> interno <input type="checkbox"/> restrito <input type="checkbox"/> confidencial			

Desenho 5 – Placas padrão e reduzida transformador monofásico FN c/ três buchas BT, classe 15 kV.

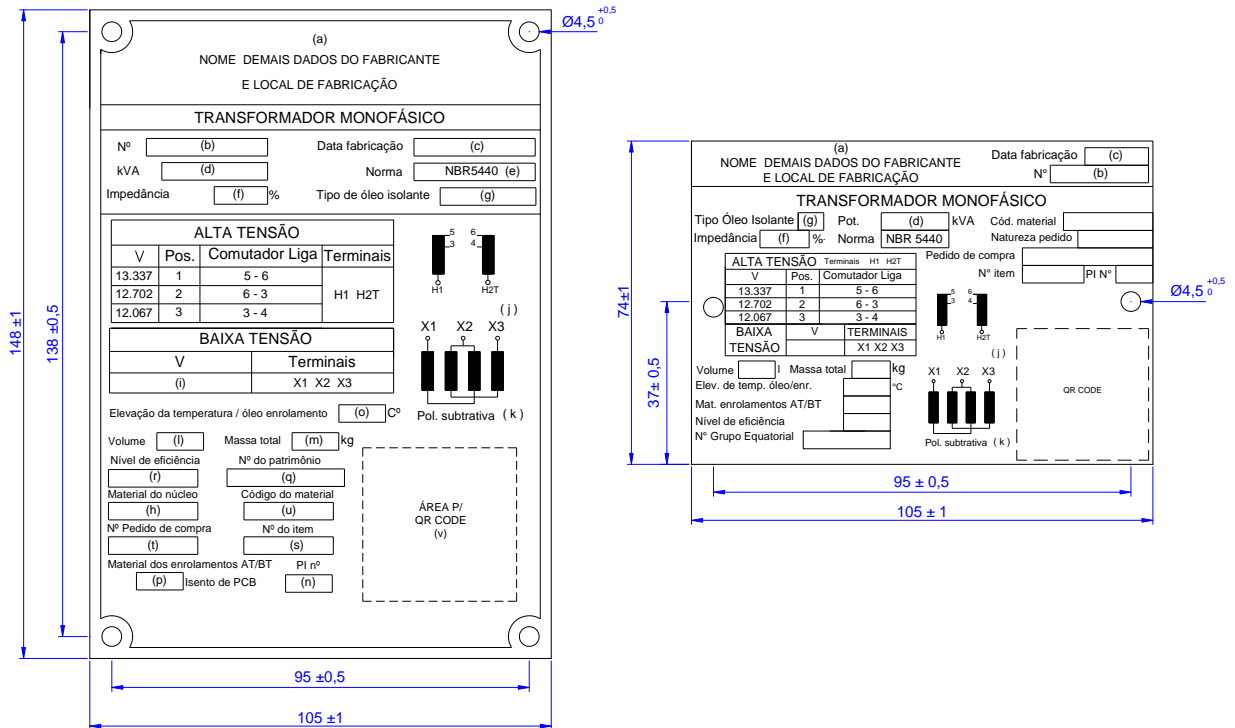


LEGENDA

- | | |
|--|--|
| (a) nome e demais dados do fabricante e local de fabricação | (l) volume total do líquido isolante do transformador, em litros |
| (b) número de série de fabricação | (m) massa total do transformador, em quilogramas |
| (c) mês e ano de fabricação | (n) número da placa de identificação |
| (d) potência em quilovolts-ampère | (o) elevação de temperatura óleo/enrolamento |
| (e) norma | (p) material dos enrolamentos AT/BT (por exemplo: Al/Cu) |
| (f) impedância de curto-circuito, em porcentagem | (q) número do patrimônio |
| (g) tipo do óleo isolante (A ou vegetal) | (r) nível de eficiência (A, B, C, D ou E) |
| (h) Material do núcleo | (s) número do item |
| (i) tensão nominal de baixa tensão (254/127 V ou 440/220 V, conforme CONCESSIONÁRIA) | (t) pedido de compra |
| (j) diagrama de ligação dos enrolamentos | (u) código do material |
| (k) polaridade (subtrativa) | |

	ESPECIFICAÇÃO TÉCNICA	Homologado em: 30/10/2023	Página: 52 de 84
		Título: Transformador de Distribuição à Óleo Mineral	Código: ET.00001.EQTL
Classificação das informações: X público ___ interno ___ restrito ___confidencial			

Desenho 6 – Placas padrão e reduzida transformador monofásico FN c/ três buchas BT, classe 24,2 kV.

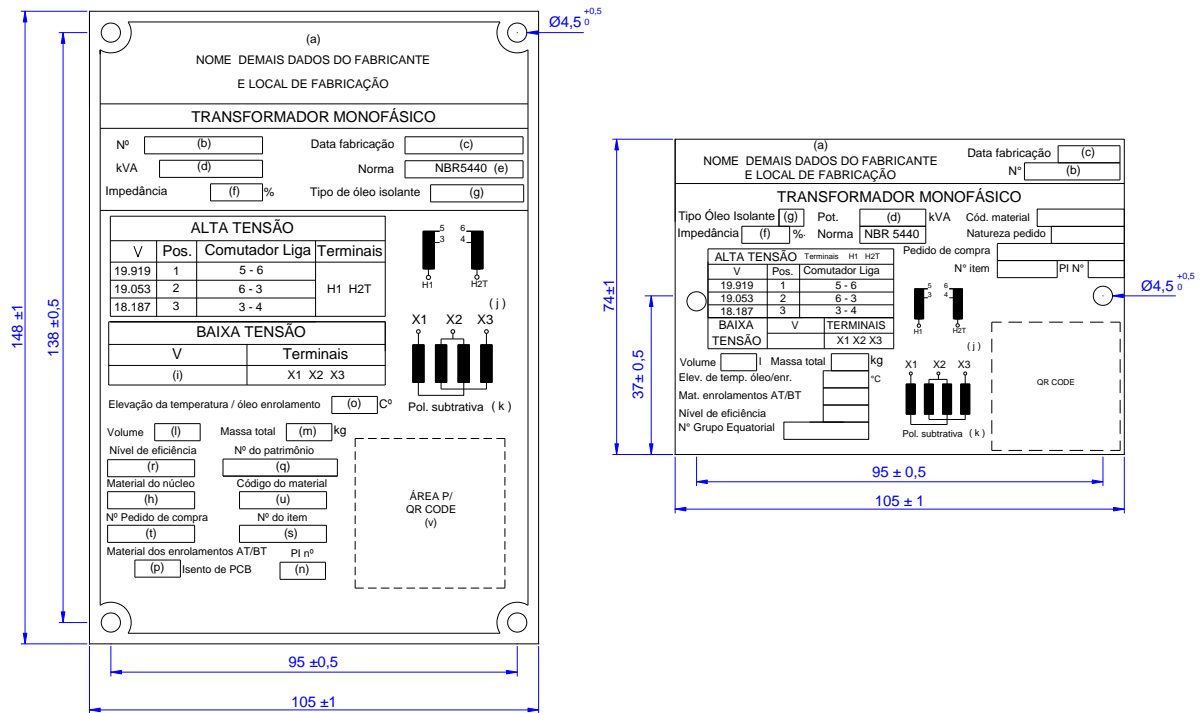


LEGENDA

- | | |
|--|--|
| (a) nome e demais dados do fabricante e local de fabricação | (l) volume total do líquido isolante do transformador, em litros |
| (b) número de série de fabricação | (m) massa total do transformador, em quilogramas |
| (c) mês e ano de fabricação | (n) número da placa de identificação |
| (d) potência em quilovolts-ampère | (o) elevação de temperatura óleo/enrolamento |
| (e) norma | (p) material dos enrolamentos AT/BT (por exemplo: Al/Cu) |
| (f) impedância de curto-circuito, em porcentagem | (q) número do patrimônio |
| (g) tipo do óleo isolante (A ou vegetal) | (r) nível de eficiência (A, B, C, D ou E) |
| (h) Material do núcleo | (s) número do item |
| (i) tensão nominal de baixa tensão (127 V ou 220 V, conforme CONCESSIONÁRIA) | (t) pedido de compra |
| (j) diagrama de ligação dos enrolamentos | (u) código do material |
| (k) polaridade (subtrativa) | |

	ESPECIFICAÇÃO TÉCNICA	Homologado em:	Página:
		30/10/2023	53 de 84
Título: Transformador de Distribuição à Óleo Mineral		Código:	Revisão:
		ET.00001.EQTL	05
Classificação das informações: <input checked="" type="checkbox"/> público <input type="checkbox"/> interno <input type="checkbox"/> restrito <input type="checkbox"/> confidencial			

Desenho 7 – Placas padrão e reduzida transformador monofásico FN c/ três buchas BT, classe 34,5 kV.

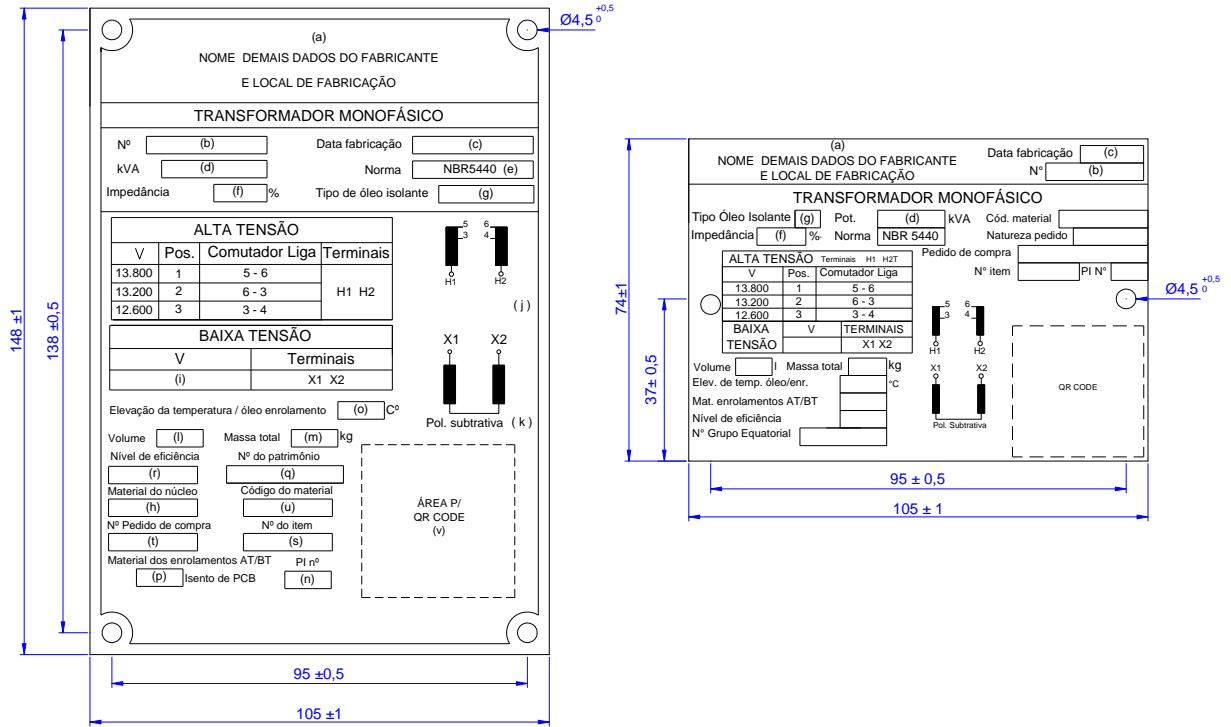


LEGENDA

- | | |
|--|--|
| (a) nome e demais dados do fabricante e local de fabricação | (l) volume total do líquido isolante do transformador, em litros |
| (b) número de série de fabricação | (m) massa total do transformador, em quilogramas |
| (c) mês e ano de fabricação | (n) número da placa de identificação |
| (d) potência em quilovolts-ampère | (o) elevação de temperatura óleo/enrolamento |
| (e) norma | (p) material dos enrolamentos AT/BT (por exemplo: Al/Cu) |
| (f) impedância de curto-circuito, em porcentagem | (q) número do patrimônio |
| (g) tipo do óleo isolante (A ou vegetal) | (r) nível de eficiência (A, B, C, D ou E) |
| (h) Material do núcleo | (s) número do item |
| (i) tensão nominal de baixa tensão (127 V ou 220 V, conforme CONCESSIONÁRIA) | (t) pedido de compra |
| (j) diagrama de ligação dos enrolamentos | (u) código do material |
| (k) polaridade (subtrativa) | |

	ESPECIFICAÇÃO TÉCNICA	Homologado em:	Página:
		30/10/2023	54 de 84
Título: Transformador de Distribuição à Óleo Mineral		Código:	Revisão:
		ET.00001.EQTL	05
Classificação das informações: <input checked="" type="checkbox"/> público <input type="checkbox"/> interno <input type="checkbox"/> restrito <input type="checkbox"/> confidencial			

Desenho 8 – Placas padrão e reduzida transformador monofásico FF c/ duas buchas BT, classe 15 kV.

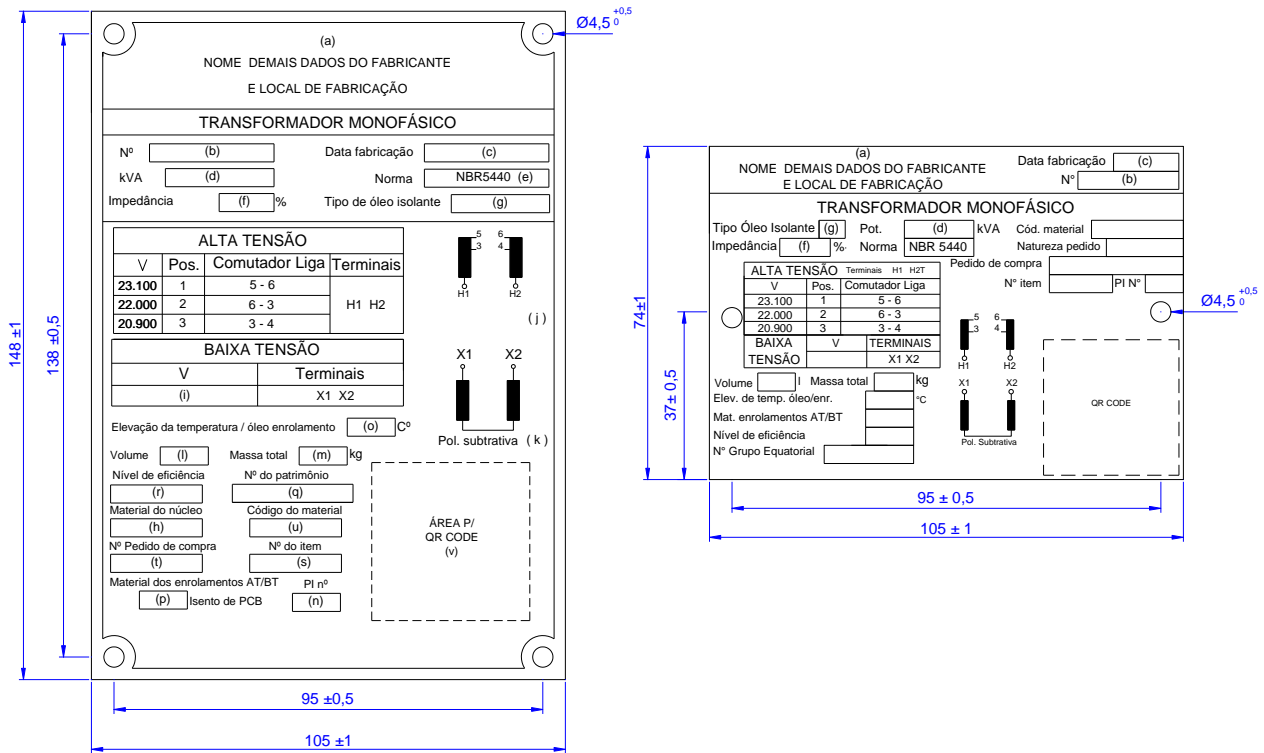


LEGENDA

- | | |
|--|--|
| (a) nome e demais dados do fabricante e local de fabricação | (l) volume total do líquido isolante do transformador, em litros |
| (b) número de série de fabricação | (m) massa total do transformador, em quilogramas |
| (c) mês e ano de fabricação | (n) número da placa de identificação |
| (d) potência em quilovolts-ampère | (o) elevação de temperatura óleo/enrolamento |
| (e) norma | (p) material dos enrolamentos AT/BT (por exemplo: Al/Cu) |
| (f) impedância de curto-circuito, em porcentagem | (q) número do patrimônio |
| (g) tipo do óleo isolante (A ou vegetal) | (r) nível de eficiência (A, B, C, D ou E) |
| (h) Material do núcleo | (s) número do item |
| (i) tensão nominal de baixa tensão (127 V ou 220 V, conforme CONCESSIONÁRIA) | (t) pedido de compra |
| (j) diagrama de ligação dos enrolamentos | (u) código do material |
| (k) polaridade (subtrativa) | |

	ESPECIFICAÇÃO TÉCNICA	Homologado em: 30/10/2023	Página: 55 de 84
		Título: Transformador de Distribuição à Óleo Mineral	Código: ET.00001.EQTL
Classificação das informações: <input checked="" type="checkbox"/> público <input type="checkbox"/> interno <input type="checkbox"/> restrito <input type="checkbox"/> confidencial			

Desenho 9 – Placas padrão e reduzida transformador monofásico FF c/ duas buchas BT, classe 24,2 kV.

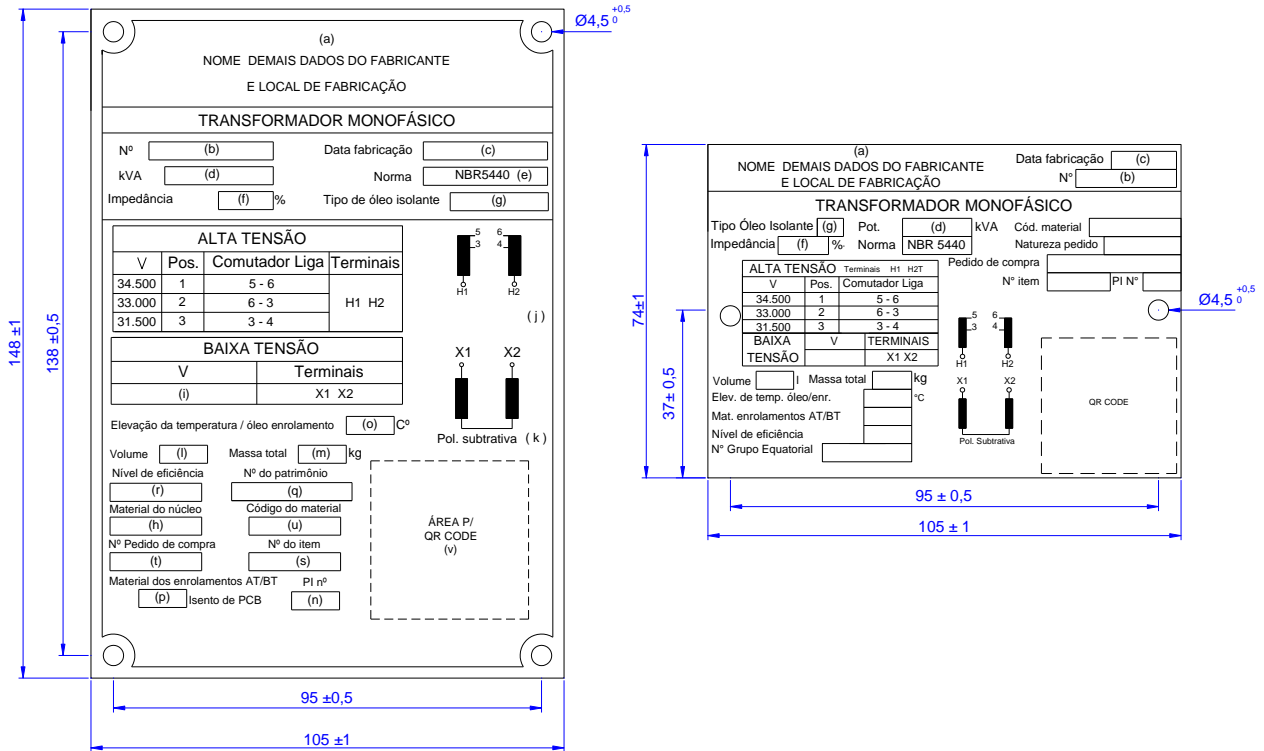


LEGENDA

- | | |
|--|--|
| (a) nome e demais dados do fabricante e local de fabricação | (l) volume total do líquido isolante do transformador, em litros |
| (b) número de série de fabricação | (m) massa total do transformador, em quilogramas |
| (c) mês e ano de fabricação | (n) número da placa de identificação |
| (d) potência em quilovolts-ampère | (o) elevação de temperatura óleo/enrolamento |
| (e) norma | (p) material dos enrolamentos AT/BT (por exemplo: Al/Cu) |
| (f) impedância de curto-circuito, em porcentagem | (q) número do patrimônio |
| (g) tipo do óleo isolante (A ou vegetal) | (r) nível de eficiência (A, B, C, D ou E) |
| (h) Material do núcleo | (s) número do item |
| (i) tensão nominal de baixa tensão (127 V ou 220 V, conforme CONCESSIONÁRIA) | (t) pedido de compra |
| (j) diagrama de ligação dos enrolamentos | (u) código do material |
| (k) polaridade (subtrativa) | |

	ESPECIFICAÇÃO TÉCNICA	Homologado em:	Página:
		30/10/2023	56 de 84
Título: Transformador de Distribuição à Óleo Mineral		Código:	Revisão:
		ET.00001.EQTL	05
Classificação das informações: <input checked="" type="checkbox"/> público <input type="checkbox"/> interno <input type="checkbox"/> restrito <input type="checkbox"/> confidencial			

Desenho 10 – Placas padrão e reduzida transformador monofásico FF c/ duas buchas BT classe, 34,5 kV.

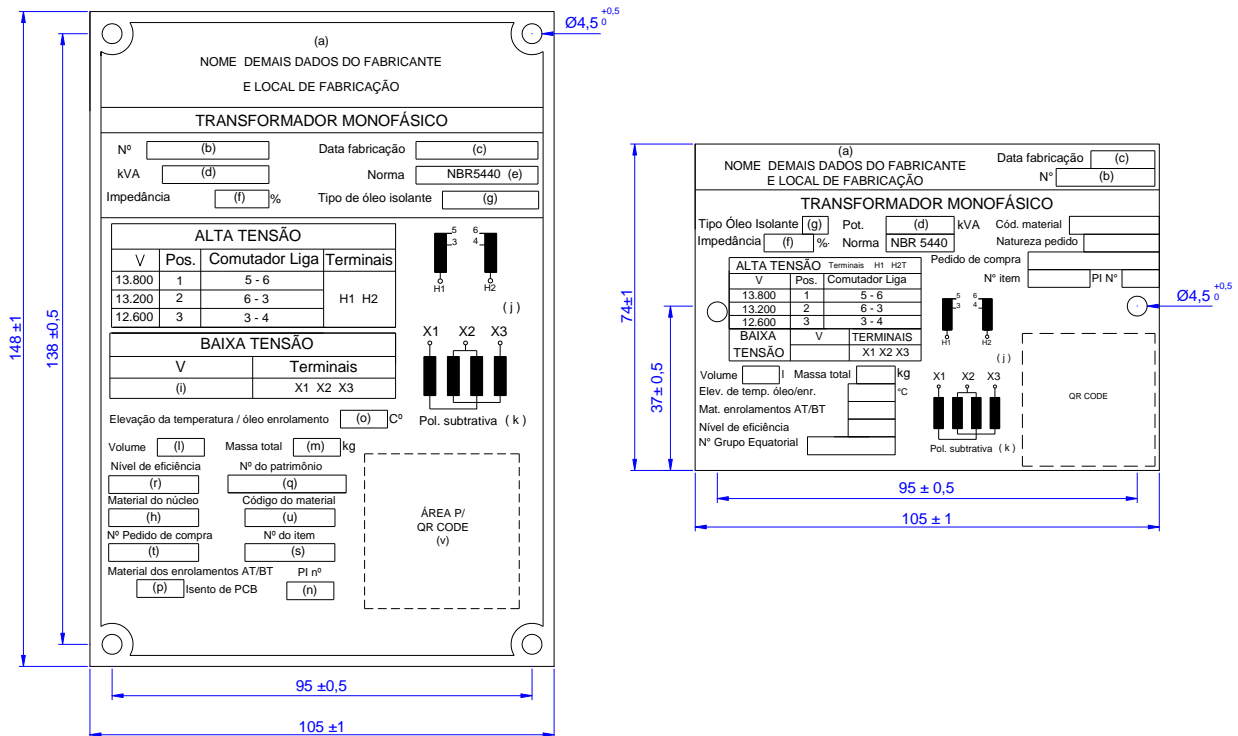


LEGENDA

- | | |
|--|--|
| (a) nome e demais dados do fabricante e local de fabricação | (l) volume total do líquido isolante do transformador, em litros |
| (b) número de série de fabricação | (m) massa total do transformador, em quilogramas |
| (c) mês e ano de fabricação | (n) número da placa de identificação |
| (d) potência em quilovolts-ampère | (o) elevação de temperatura óleo/enrolamento |
| (e) norma | (p) material dos enrolamentos AT/BT (por exemplo: Al/Cu) |
| (f) impedância de curto-circuito, em porcentagem | (q) número do patrimônio |
| (g) tipo do óleo isolante (A ou vegetal) | (r) nível de eficiência (A, B, C, D ou E) |
| (h) Material do núcleo | (s) número do item |
| (i) tensão nominal de baixa tensão (220/127 V ou 380/220 V, conforme CONCESSIONÁRIA) | (t) pedido de compra |
| (j) diagrama de ligação dos enrolamentos | (u) código do material |
| (k) Diagrama fasorial (por exemplo; Dyn 1) | |

	ESPECIFICAÇÃO TÉCNICA	Homologado em:	Página:
		30/10/2023	57 de 84
Título: Transformador de Distribuição à Óleo Mineral		Código:	Revisão:
		ET.00001.EQTL	05
Classificação das informações: <input checked="" type="checkbox"/> público <input type="checkbox"/> interno <input type="checkbox"/> restrito <input type="checkbox"/> confidencial			

Desenho 11 – Placas padrão e reduzida transformador monofásico FF c/ três buchas BT classe, 15 kV

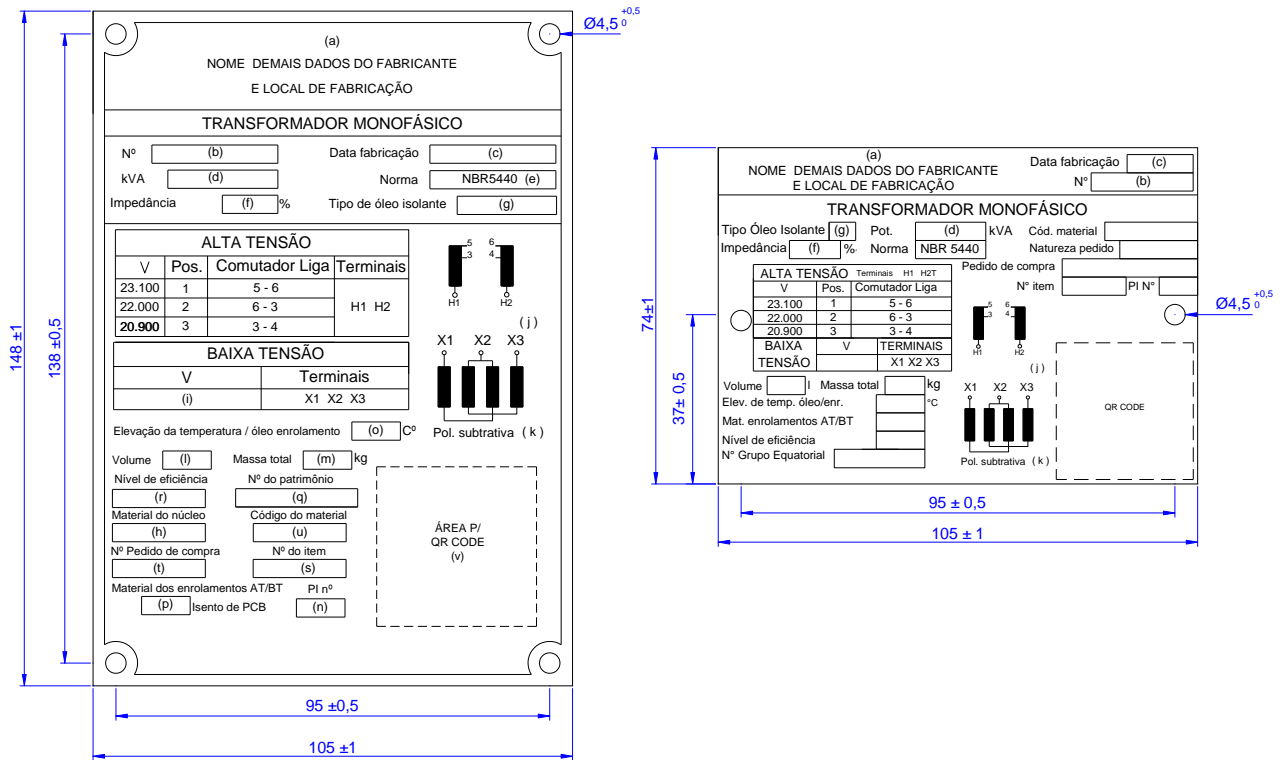


LEGENDA

- | | |
|--|--|
| (a) nome e demais dados do fabricante e local de fabricação | (l) volume total do líquido isolante do transformador, em litros |
| (b) número de série de fabricação | (m) massa total do transformador, em quilogramas |
| (c) mês e ano de fabricação | (n) número da placa de identificação |
| (d) potência em quilovolts-ampère | (o) elevação de temperatura óleo/enrolamento |
| (e) norma | (p) material dos enrolamentos AT/BT (por exemplo: Al/Cu) |
| (f) impedância de curto-circuito, em porcentagem | (q) número do patrimônio |
| (g) tipo do óleo isolante (A ou vegetal) | (r) nível de eficiência (A, B, C, D ou E) |
| (h) Material do núcleo | (s) número do item |
| (i) tensão nominal de baixa tensão (220/127 V ou 380/220 V, conforme CONCESSIONÁRIA) | (t) pedido de compra |
| (j) diagrama de ligação dos enrolamentos | (u) código do material |
| (k) Diagrama fasorial (por exemplo; Dyn 1) | |

	ESPECIFICAÇÃO TÉCNICA	Homologado em:	Página:
		30/10/2023	58 de 84
Título: Transformador de Distribuição à Óleo Mineral		Código:	Revisão:
		ET.00001.EQTL	05
Classificação das informações: <input checked="" type="checkbox"/> público <input type="checkbox"/> interno <input type="checkbox"/> restrito <input type="checkbox"/> confidencial			

Desenho 12 – Placas padrão e reduzida transformador monofásico FF c/ três buchas BT, classe 24,2 kV

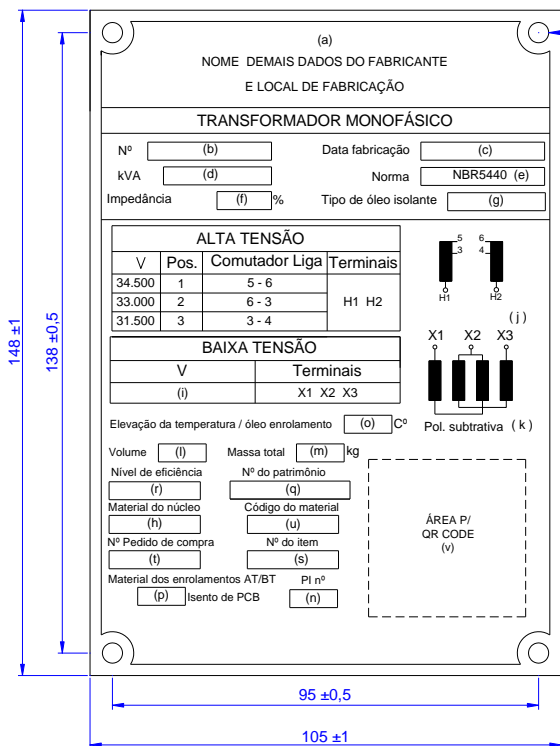


LEGENDA

- | | |
|--|--|
| (a) nome e demais dados do fabricante e local de fabricação | (l) volume total do líquido isolante do transformador, em litros |
| (b) número de série de fabricação | (m) massa total do transformador, em quilogramas |
| (c) mês e ano de fabricação | (n) número da placa de identificação |
| (d) potência em quilovolts-ampère | (o) elevação de temperatura óleo/enrolamento |
| (e) norma | (p) material dos enrolamentos AT/BT (por exemplo: Al/Cu) |
| (f) impedância de curto-circuito, em porcentagem | (q) número do patrimônio |
| (g) tipo do óleo isolante (A ou vegetal) | (r) nível de eficiência (A, B, C, D ou E) |
| (h) Material do núcleo | (s) número do item |
| (i) tensão nominal de baixa tensão (220/127 V ou 380/220 V, conforme CONCESSIONÁRIA) | (t) pedido de compra |
| (j) diagrama de ligação dos enrolamentos | (u) código do material |
| (k) Diagrama fasorial (por exemplo; Dyn 1) | |

	ESPECIFICAÇÃO TÉCNICA	Homologado em:	Página:
		30/10/2023	59 de 84
Título: Transformador de Distribuição à Óleo Mineral		Código:	Revisão:
		ET.00001.EQTL	05
Classificação das informações: <input checked="" type="checkbox"/> público <input type="checkbox"/> interno <input type="checkbox"/> restrito <input type="checkbox"/> confidencial			

Desenho 13 – Placas padrão e reduzida transformador monofásico FF c/ três buchas BT classe 34,5 kV



(a) NOME DEMAIS DADOS DO FABRICANTE E LOCAL DE FABRICAÇÃO

TRANSFORMADOR MONOFÁSICO

Nº (b) Data fabricação (c)
 KVA (d) Norma NBR5440 (e)
 Impedância (f) % Tipo de óleo isolante (g)

ALTA TENSÃO			
V	Pos.	Comutador Liga	Terminais
34.500	1	5 - 6	H1 H2
33.000	2	6 - 3	
31.500	3	3 - 4	

(j)

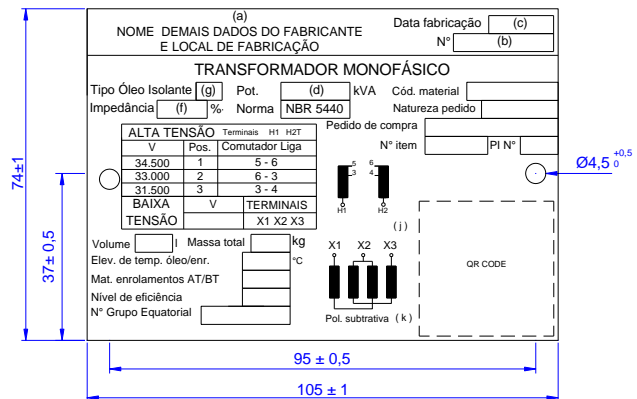
BAIXA TENSÃO	
V	Terminais
(i)	X1 X2 X3

Elevação da temperatura / óleo enrolamento (o) °C Pol. subtrativa (k)

Volume (l) Massa total (m) kg
 Nível de eficiência (r) Nº do patrimônio (q)
 Material do núcleo (h) Código do material (u)
 Nº Pedido de compra (t) Nº do item (s)
 Material dos enrolamentos AT/BT (p) PI nº (n)

ÁREA PI/ QR CODE (v)

148 ± 1
 138 ± 0,5
 95 ± 0,5
 105 ± 1
 Ø4,5^{+0,5}₀



(a) NOME DEMAIS DADOS DO FABRICANTE E LOCAL DE FABRICAÇÃO Data fabricação (c)
 Nº (b)

TRANSFORMADOR MONOFÁSICO

Tipo Óleo Isolante (g) Pot. (d) kVA Cód. material
 Impedância (f) % Norma NBR 5440 Natureza pedido
 Pedido de compra Nº item PI Nº

ALTA TENSÃO			
V	Pos.	Comutador Liga	Terminais
34.500	1	5 - 6	H1 H2
33.000	2	6 - 3	
31.500	3	3 - 4	

(j)

BAIXA TENSÃO	
V	TERMINAIS
(i)	X1 X2 X3

Volume (l) Massa total (m) kg
 Elev. de temp. óleo/enr. (o) °C
 Mat. enrolamentos AT/BT
 Nível de eficiência (r)
 Nº Grupo Equatorial (s)
 Pol. subtrativa (k)

QR CODE

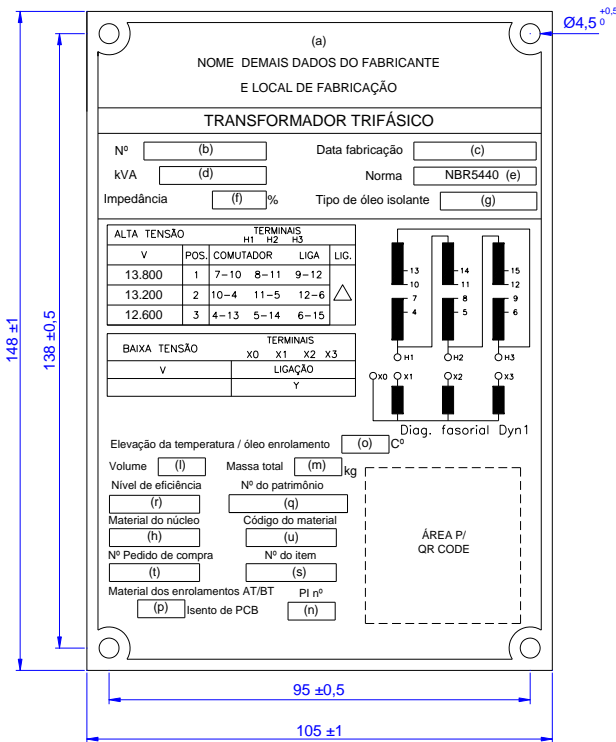
74 ± 1
 37 ± 0,5
 95 ± 0,5
 105 ± 1
 Ø4,5^{+0,5}₀

LEGENDA

- | | |
|--|--|
| (a) nome e demais dados do fabricante e local de fabricação | (l) volume total do líquido isolante do transformador, em litros |
| (b) número de série de fabricação | (m) massa total do transformador, em quilogramas |
| (c) mês e ano de fabricação | (n) número da placa de identificação |
| (d) potência em quilovolts-ampère | (o) elevação de temperatura óleo/enrolamento |
| (e) norma | (p) material dos enrolamentos AT/BT (por exemplo: Al/Cu) |
| (f) impedância de curto-circuito, em porcentagem | (q) número do patrimônio |
| (g) tipo do óleo isolante (A ou vegetal) | (r) nível de eficiência (A, B, C, D ou E) |
| (h) Material do núcleo | (s) número do item |
| (i) tensão nominal de baixa tensão (220/127 V ou 380/220 V, conforme CONCESSIONÁRIA) | (t) pedido de compra |
| (j) diagrama de ligação dos enrolamentos | (u) código do material |
| (k) Diagrama fasorial (por exemplo; Dyn 1) | |

	ESPECIFICAÇÃO TÉCNICA	Homologado em:	Página:
		30/10/2023	60 de 84
Título: Transformador de Distribuição à Óleo Mineral		Código:	Revisão:
		ET.00001.EQTL	05
Classificação das informações: <input checked="" type="checkbox"/> público <input type="checkbox"/> interno <input type="checkbox"/> restrito <input type="checkbox"/> confidencial			

Desenho 14 – Placa Transformador trifásico 15 kV



(a) NOME DEMAIS DADOS DO FABRICANTE E LOCAL DE FABRICAÇÃO

TRANSFORMADOR TRIFÁSICO

Nº (b) Data fabricação (c)

kVA (d) Norma NBR5440 (e)

Impedância (f) % Tipo de óleo isolante (g)

ALTA TENSÃO		TERMINAIS		
V	POS.	COMUTADOR	LIGA	LIG.
13.800	1	7-10	8-11	9-12
13.200	2	10-4	11-5	12-6
12.600	3	4-13	5-14	6-15

BAIXA TENSÃO		TERMINAIS		
V		X0	X1	X2 X3
		LIGAÇÃO Y		

Diag. fasorial Dyn1

Elevação da temperatura / óleo enrolamento (o) C°

Volume (l) Massa total (m) kg

Nível de eficiência (r) Nº do patrimônio (q)

Material do núcleo (h) Código do material (u)

Nº Pedido de compra (t) Nº do item (s)

Material dos enrolamentos AT/BT (p) PI nº (n)

ÁREA P/ QR CODE

148 ± 1

138 ± 0,5

95 ± 0,5

105 ± 1

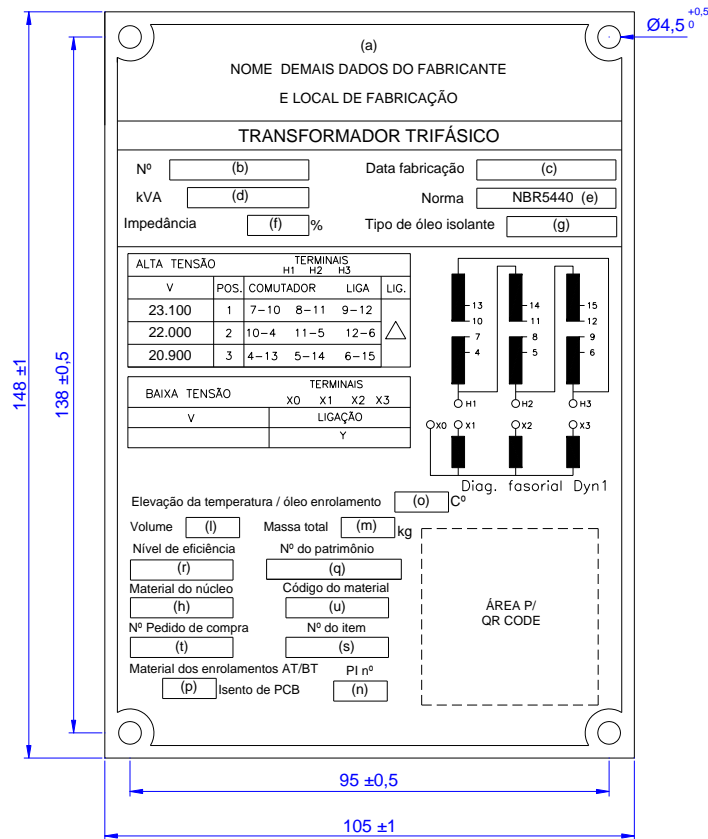
04,5° ± 0,5

LEGENDA

- | | |
|--|--|
| (a) nome e demais dados do fabricante e local de fabricação | (l) volume total do líquido isolante do transformador, em litros |
| (b) número de série de fabricação | (m) massa total do transformador, em quilogramas |
| (c) mês e ano de fabricação | (n) número da placa de identificação |
| (d) potência em quilovolts-ampère | (o) elevação de temperatura óleo/enrolamento |
| (e) norma | (p) material dos enrolamentos AT/BT (por exemplo: Al/Cu) |
| (f) impedância de curto-circuito, em porcentagem | (q) número do patrimônio |
| (g) tipo do óleo isolante (A ou vegetal) | (r) nível de eficiência (A, B, C, D ou E) |
| (h) Material do núcleo | (s) número do item |
| (i) tensão nominal de baixa tensão (220/127 V ou 380/220 V, conforme CONCESSIONÁRIA) | (t) pedido de compra |
| (j) diagrama de ligação dos enrolamentos | (u) código do material |
| (k) Diagrama fasorial (por exemplo; Dyn 1) | |

	ESPECIFICAÇÃO TÉCNICA	Homologado em:	Página:
		30/10/2023	61 de 84
Título: Transformador de Distribuição à Óleo Mineral		Código:	Revisão:
		ET.00001.EQTL	05
Classificação das informações: <input checked="" type="checkbox"/> público <input type="checkbox"/> interno <input type="checkbox"/> restrito <input type="checkbox"/> confidencial			

Desenho 15 – Placa Transformador trifásico 24,2 kV



(a) NOME DE MAIS DADOS DO FABRICANTE E LOCAL DE FABRICAÇÃO

TRANSFORMADOR TRIFÁSICO

Nº (b) Data fabricação (c)

kVA (d) Norma NBR5440 (e)

Impedância (f) % Tipo de óleo isolante (g)

ALTA TENSÃO		TERMINAIS H1 H2 H3		
V	POS.	COMUTADOR	LIGA	LIG.
23.100	1	7-10	8-11	9-12
22.000	2	10-4	11-5	12-6
20.900	3	4-13	5-14	6-15

BAIXA TENSÃO		TERMINAIS X0 X1 X2 X3		
V		LIGAÇÃO		
		Y		

Diag. fasorial Dyn1

Elevação da temperatura / óleo enrolamento (o) C°

Volume (l) Massa total (m) kg

Nível de eficiência (r) Nº do patrimônio (q)

Material do núcleo (h) Código do material (u)

Nº Pedido de compra (t) Nº do item (s)

Material dos enrolamentos AT/BT (p) Isento de PCB (n) PI nº

ÁREA P/ QR CODE

148 ±1

138 ±0,5

95 ±0,5

105 ±1

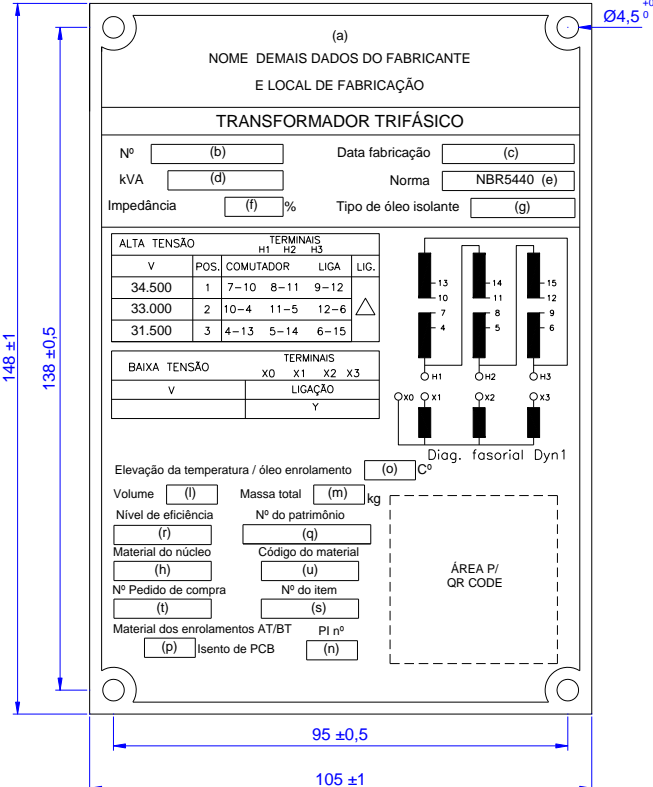
Ø4,5^{+0,5}

LEGENDA

- | | |
|--|--|
| (a) nome e demais dados do fabricante e local de fabricação | (l) volume total do líquido isolante do transformador, em litros |
| (b) número de série de fabricação | (m) massa total do transformador, em quilogramas |
| (c) mês e ano de fabricação | (n) número da placa de identificação |
| (d) potência em quilovolts-ampère | (o) elevação de temperatura óleo/enrolamento |
| (e) norma | (p) material dos enrolamentos AT/BT (por exemplo: Al/Cu) |
| (f) impedância de curto-circuito, em porcentagem | (q) número do patrimônio |
| (g) tipo do óleo isolante (A ou vegetal) | (r) nível de eficiência (A, B, C, D ou E) |
| (h) Material do núcleo | (s) número do item |
| (i) tensão nominal de baixa tensão (220/127 V ou 380/220 V, conforme CONCESSIONÁRIA) | (t) pedido de compra |
| (j) diagrama de ligação dos enrolamentos | (u) código do material |
| (k) Diagrama fasorial (por exemplo; Dyn 1) | |

	ESPECIFICAÇÃO TÉCNICA	Homologado em:	Página:
		30/10/2023	62 de 84
Título: Transformador de Distribuição à Óleo Mineral		Código:	Revisão:
		ET.00001.EQTL	05
Classificação das informações: <input checked="" type="checkbox"/> público <input type="checkbox"/> interno <input type="checkbox"/> restrito <input type="checkbox"/> confidencial			

Desenho 16 – Placa Transformador trifásico 34,5 kV



(a) NOME DE MAIS DADOS DO FABRICANTE
 E LOCAL DE FABRICAÇÃO

TRANSFORMADOR TRIFÁSICO

Nº Data fabricação
 kVA Norma
 Impedância % Tipo de óleo isolante

ALTA TENSÃO		TERMINAIS		
V	POS.	H1	H2	H3
34.500	1	7-10	8-11	9-12
33.000	2	10-4	11-5	12-6
31.500	3	4-13	5-14	6-15

BAIXA TENSÃO
 LIGAÇÃO

Elevação da temperatura / óleo enrolamento C°
 Volume Massa total kg
 Nível de eficiência Nº do patrimônio
 Material do núcleo Código do material
 Nº Pedido de compra Nº do item
 Material dos enrolamentos AT/BT Isento de PCB

Diag. fasorial Dyn1
 ÁREA P/ QR CODE

Dimensions: 148 ±1 (height), 138 ±0,5 (inner height), 95 ±0,5 (width), 105 ±1 (total width), Ø4,5 ±0,5 (hole diameter)

LEGENDA

- | | |
|--|--|
| (a) nome e demais dados do fabricante e local de fabricação | (l) volume total do líquido isolante do transformador, em litros |
| (b) número de série de fabricação | (m) massa total do transformador, em quilogramas |
| (c) mês e ano de fabricação | (n) número da placa de identificação |
| (d) potência em quilovolts-ampère | (o) elevação de temperatura óleo/enrolamento |
| (e) norma | (p) material dos enrolamentos AT/BT (por exemplo: Al/Cu) |
| (f) impedância de curto-circuito, em porcentagem | (q) número do patrimônio |
| (g) tipo do óleo isolante (A ou vegetal) | (r) nível de eficiência (A, B, C, D ou E) |
| (h) Material do núcleo | (s) número do item |
| (i) tensão nominal de baixa tensão (220/127 V ou 380/220 V, conforme CONCESSIONÁRIA) | (t) pedido de compra |
| (j) diagrama de ligação dos enrolamentos | (u) código do material |
| (k) Diagrama fasorial (por exemplo; Dyn 1) | |

	ESPECIFICAÇÃO TÉCNICA	Homologado em: 30/10/2023	Página: 63 de 84
Título: Transformador de Distribuição à Óleo Mineral		Código: ET.00001.EQTL	Revisão: 05
Classificação das informações: <input checked="" type="checkbox"/> público <input type="checkbox"/> interno <input type="checkbox"/> restrito <input type="checkbox"/> confidencial			

Desenho 17 – Modelo Etiqueta da Ence

Fonte: Adaptado de *INMTERO Portaria n.º 382/2021*.



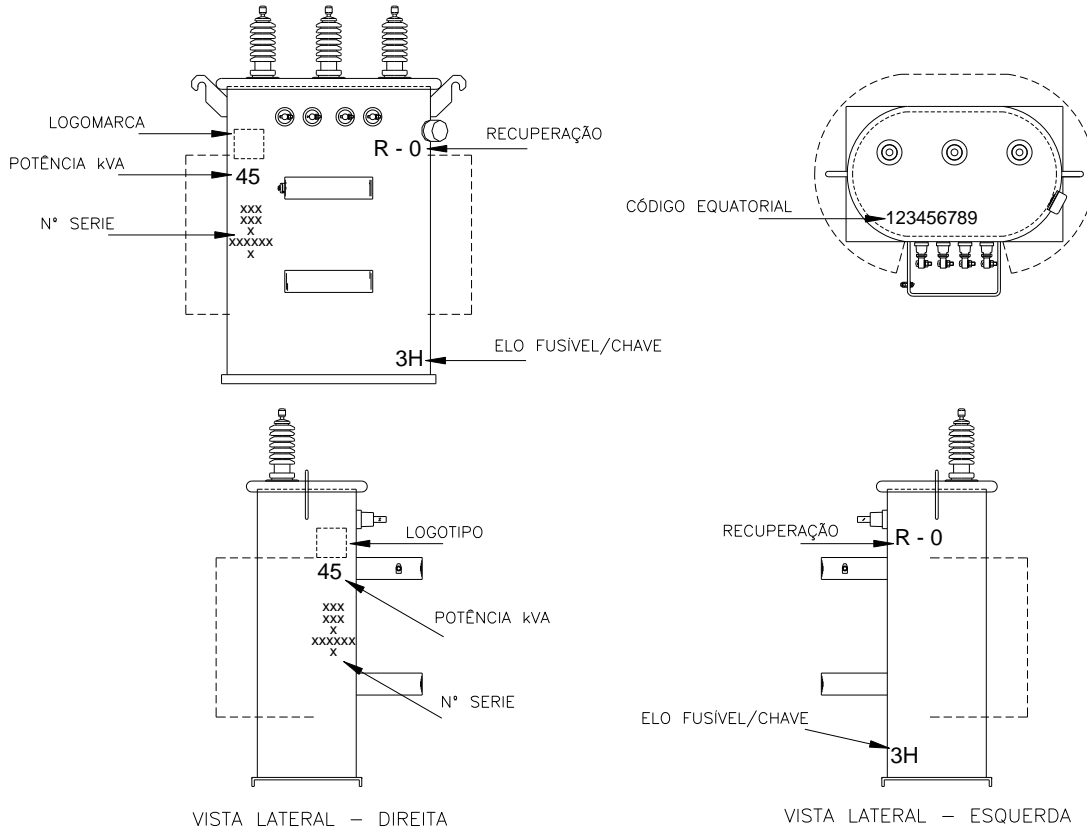
(a) tamanho normal



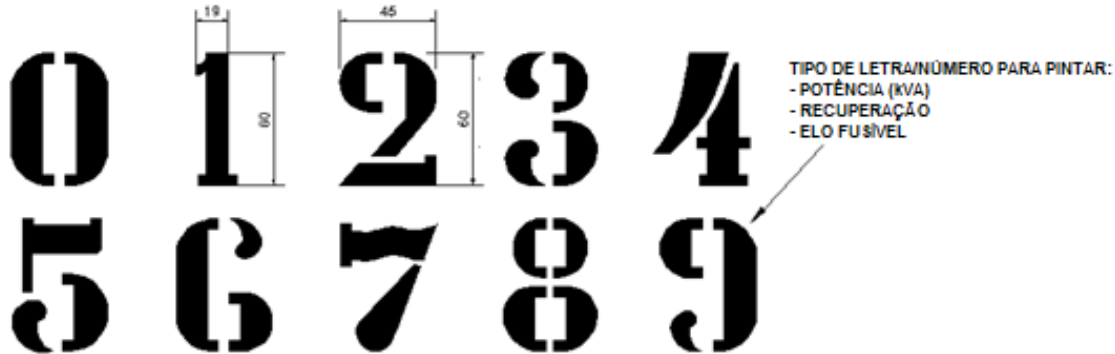
(b) tamanho reduzido

	ESPECIFICAÇÃO TÉCNICA	Homologado em: 30/10/2023	Página: 64 de 84
Título: Transformador de Distribuição à Óleo Mineral		Código: ET.00001.EQTL	Revisão: 05
Classificação das informações: <input checked="" type="checkbox"/> público <input type="checkbox"/> interno <input type="checkbox"/> restrito <input type="checkbox"/> confidencial			

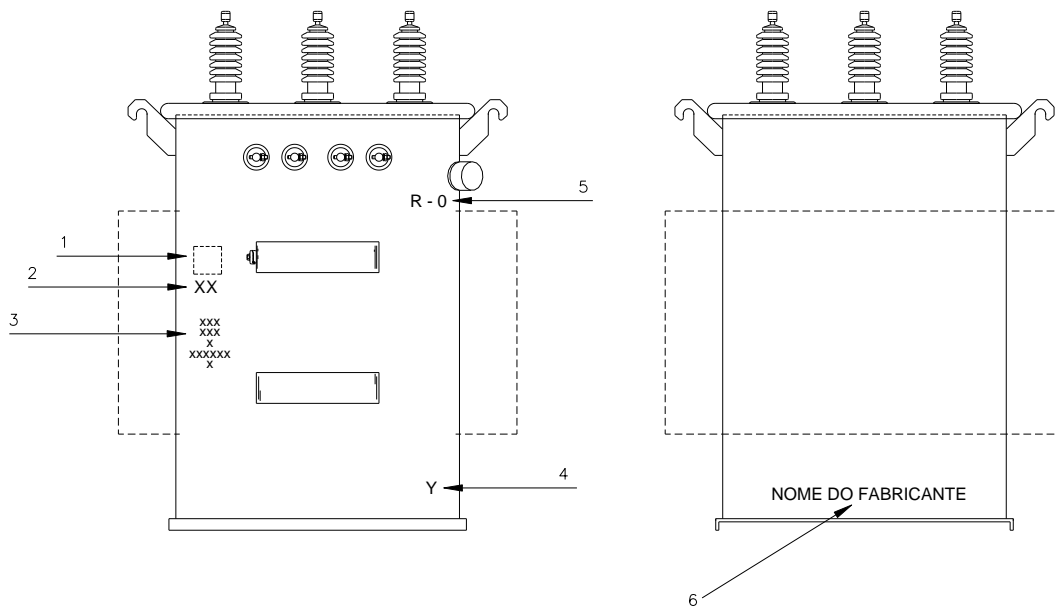
Desenho 18 – Pintura da Identificação



<p>GRUPO equatorial ENERGIA</p>	<p>ESPECIFICAÇÃO TÉCNICA</p>	<p>Homologado em: 30/10/2023</p>	<p>Página: 65 de 84</p>
<p>Título: Transformador de Distribuição à Óleo Mineral</p>		<p>Código: ET.00001.EQTL</p>	<p>Revisão: 05</p>
<p>Classificação das informações: <input checked="" type="checkbox"/> público <input type="checkbox"/> interno <input type="checkbox"/> restrito <input type="checkbox"/> confidencial</p>			



OBS.: AS MARCAÇÕES DEVER SER FEITAS EM ESMALTE SINTÉTICO RÁPIDO NA COR PRETA.



LEGENDA

- (1) Logomarca: pintar na lateral direita do transformador, na cor preta (100 x 100 mm, no mínimo);
- (2) Potência: pintar número de potência na lateral direita do transformador, na cor preta (60 mm, no mínimo);

	ESPECIFICAÇÃO TÉCNICA	Homologado em: 30/10/2023	Página: 66 de 84
Título: Transformador de Distribuição à Óleo Mineral		Código: ET.00001.EQTL	Revisão: 05
Classificação das informações: <input checked="" type="checkbox"/> público <input type="checkbox"/> interno <input type="checkbox"/> restrito <input type="checkbox"/> confidencial			

- (3) Número série da CONCESSIONÁRIA: pintar na lateral direita do transformador, na cor preta (45 mm, no mínimo);
- (4) Elo fusível: posicionamento na lateral esquerda inferior do transformador, na cor preta (60 mm, no mínimo);
- (5) Identificação de recuperação do transformador: posicionamento na lateral esquerda superior do transformador, na cor preta. Desconsiderar se o transformador for novo;
- (6) Fabricante: Na frente do transformador pintar o nome do fabricante. (50 mm, no mínimo).

Desenho 19 – Transformador Monofásico (FN) com Duas Buchas de BT - Detalhes Construtivos

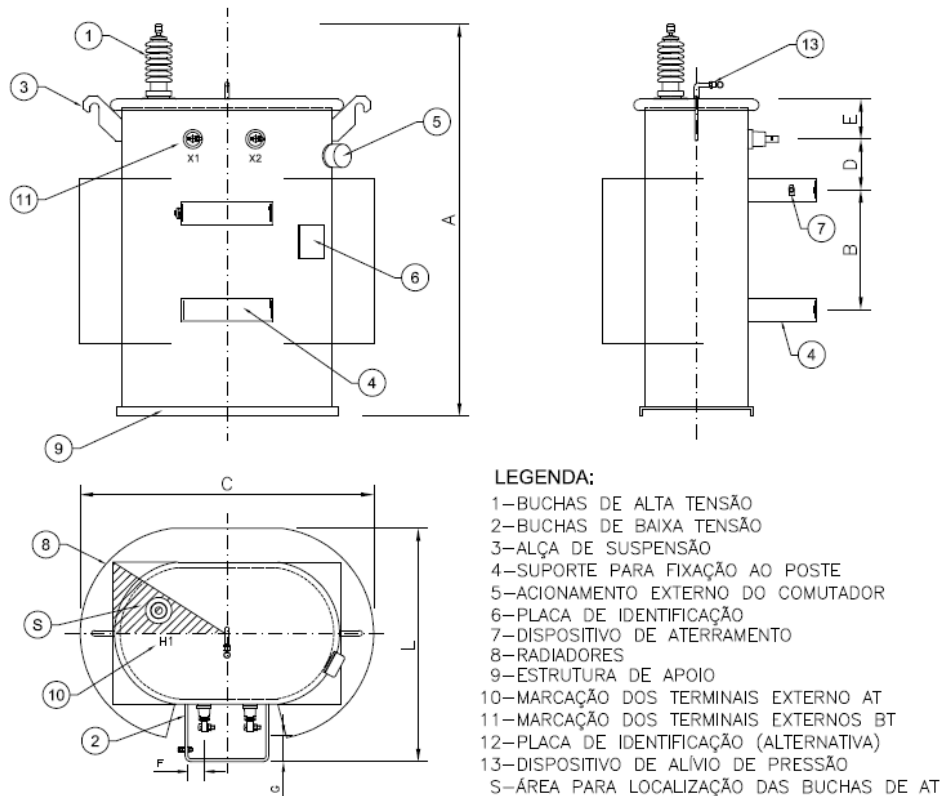


Tabela 33 – Detalhes transformador monofásico FN com duas buchas de BT.

TRANSFORMADOR MONOFÁSICO (FN) COM 2 BUCHAS DE BT												
ITEM	CLASSE DE TENSÃO (KV)	POT (kVA)	DIMENSÕES (mm)								TENSÃO (V)	
			MÁXIMAS			MÍNIMAS					AT	BT
			A	C	L	G	F	D	B	E		
1	15	5	1200	800	900	50	65	120±5	200±5	100±10	7.967	127 ou 220
2		10										
3		15										
4		25										
5	37,5	1400	900	1000	50	65	150±5	400±5	100±10	13.337 12.702 12.067	127 ou 220	
6	5											
7	10											
8	15											
9	25	1700	900	1000	50	65	150±5	400±5	100±10	19.919 19.053 18.187	127 ou 220	
10	37,5											
11	5											
12	10											
13	15	1300	800	900	50	65	120±5	200±5	100±10	19.919 19.053 18.187	127 ou 220	
14	25											
15	37,5											

Desenho 20 – Transformador Monofásico (FN) com Três Buchas de BT – Detalhes Construtivos

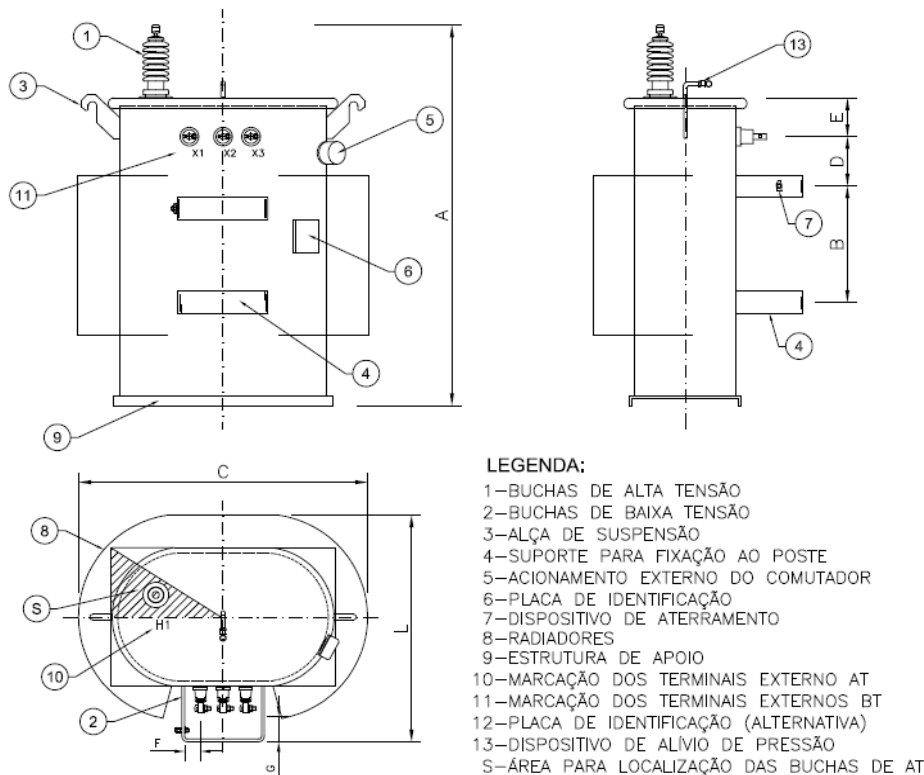


Tabela 34 – Detalhes transformador monofásico FN com três buchas de BT.

ITEM	CLASSE DE TENSÃO (KV)	POT (kVA)	DIMENSÕES (mm)								TENSÃO (V)	
			MÁXIMAS				MÍNIMAS				AT	BT
			A	C	L	G	F	D	B	E		
1	15	5	1200	800	900	50	65	120±5	200±5	100±10	7.967	245/127 ou 440/220
2		10										
3		15										
4		25										
5		37,5										
6	24,2	5	1300	800	900	50	65	120±5	200±5	100±10	13.337	245/127 ou 440/220
7		10										
8		15										
9		25										
10		37,5										
11	36,2	5	1300	800	900	50	65	120±5	200±5	100±10	19.919	245/127 ou 440/220
12		10										
13		15										
14		25										
15		37,5										

Desenho 21 – Transformador Monofásico (FF) com Duas Buchas De BT – Detalhes Construtivos

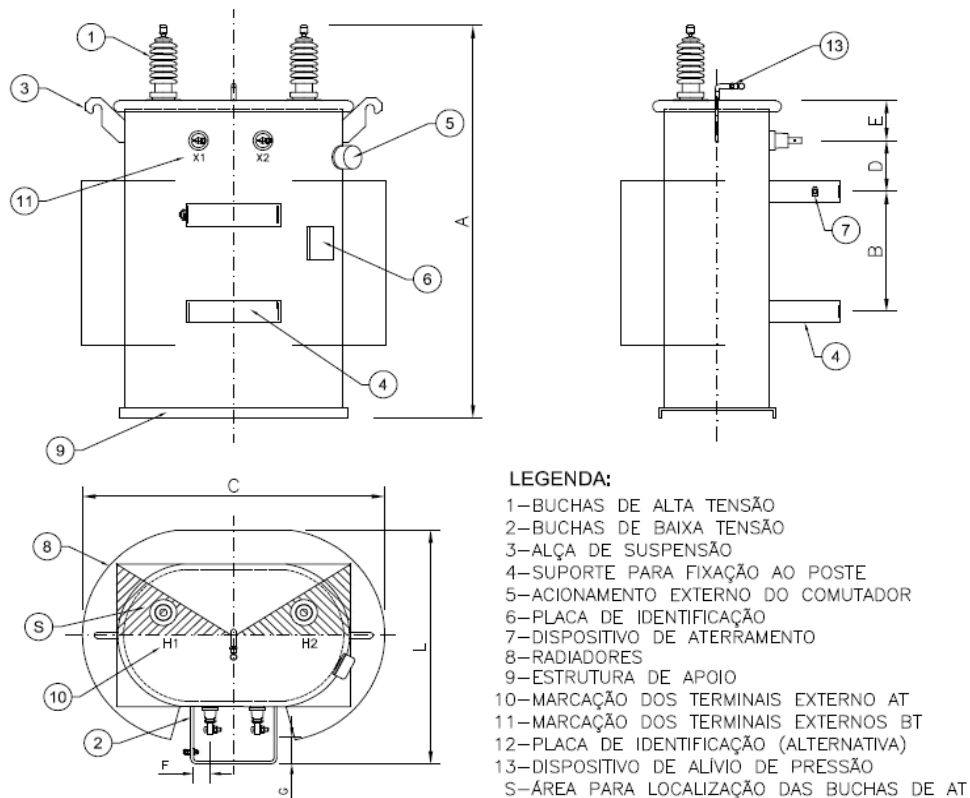


Tabela 35 – Detalhes transformador monofásico FF com duas buchas de BT.

TRANSFORMADOR MONOFÁSICO (FF) COM 2 BUCHAS DE BT												
ITEM	CLASSE DE TENSÃO (KV)	POT (kVA)	DIMENSÕES (mm)								TENSÃO (V)	
			MÁXIMAS				MÍNIMAS				AT	BT
			A	C	L	G	F	D	B	E		
1	15	5	1200	800	900	50	65	120±5	200±5	100±10	13.800	127 ou 220
2		10										
3		15										
4		25										
5	37,5	1400	900	1000	50	65	150±5	400±5	100±10	23.100 22.000 20.900	127 ou 220	
6	5											
7	10											
8	15											
9	25	1700	900	1000	50	65	150±5	400±5	100±10	34.500 33.000 31.500	127 ou 220	
10	37,5											
11	5											
12	10											
13	15	1300	800	900	50	65	120±5	200±5	100±10	34.500 33.000 31.500	127 ou 220	
14	25											
15	37,5											

Desenho 22 – Transformador Monofásico (FF) com Três Buchas de BT – Detalhes Construtivos

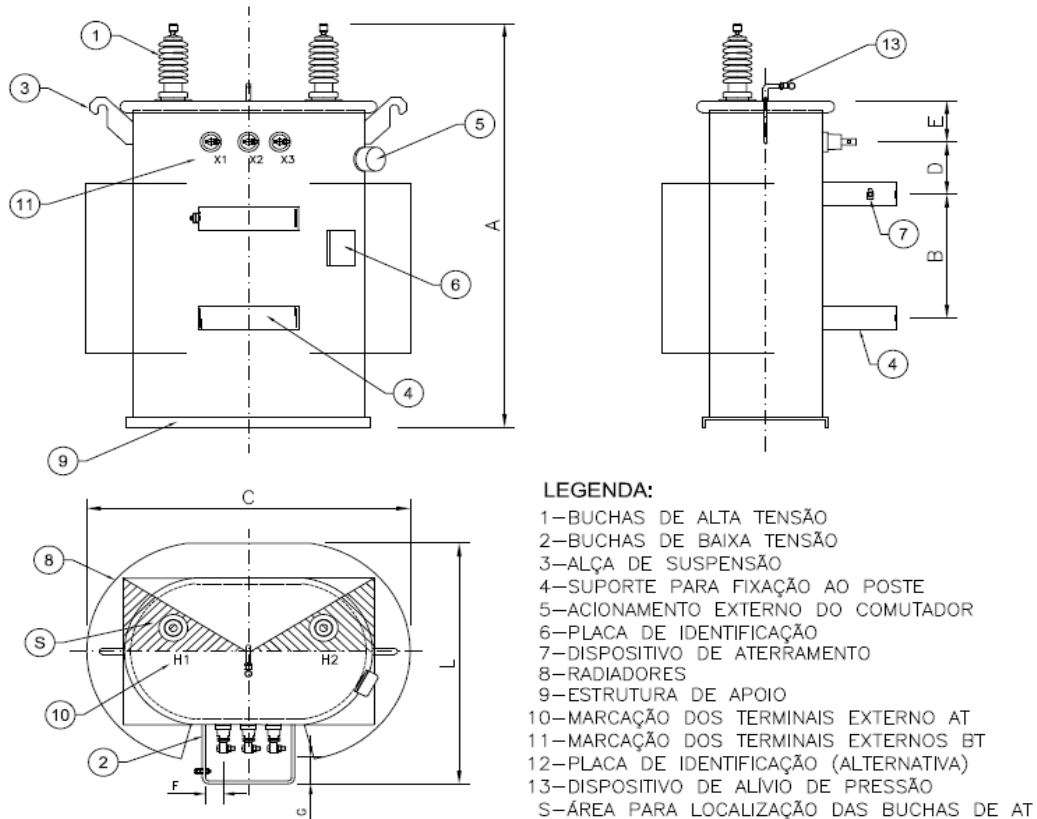
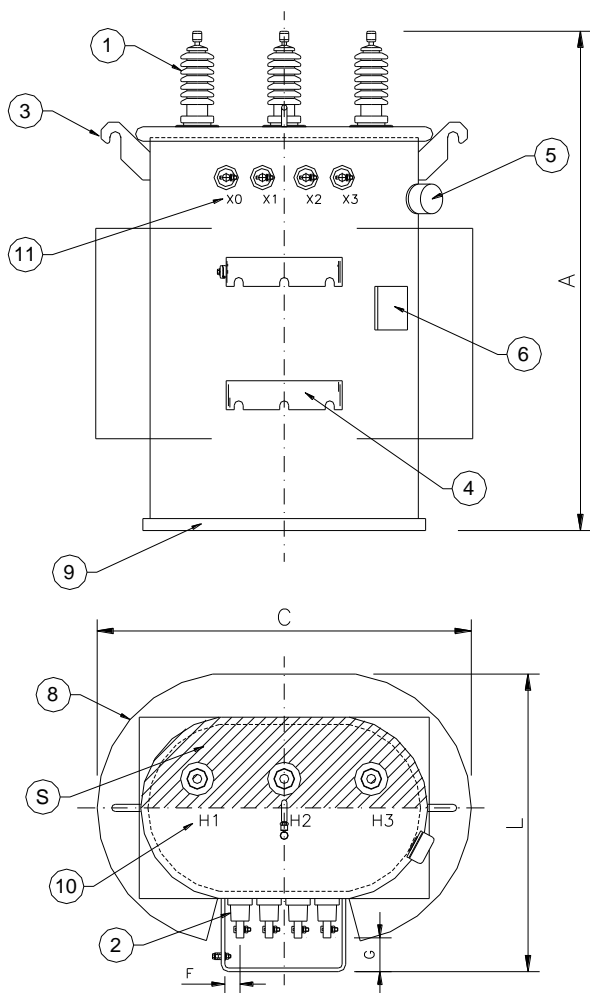


Tabela 36 – Detalhes transformador monofásico FF com três buchas de BT.

TRANSFORMADOR MONOFÁSICO (FF) COM 3 BUCHAS DE BT												
ITEM	CLASSE DE TENSÃO (KV)	POT (kVA)	DIMENSÕES (mm)								TENSÃO (V)	
			MÁXIMAS				MÍNIMAS				AT	BT
			A	C	L	G	F	D	B	E		
1	15	5										
2		10										
3		15	1200	800	900	50	65	120±5	200±5	100±10	13.800	245/127
4		25									13.200	ou
5		37,5	1400	900	1000	50	65	150±5	400±5	100±10	12.600	440/220
6	24,2	5										
7		10										
8		15	1300	800	900	50	65	120±5	200±5	100±10	23.100	245/127
9		25									22.000	ou
10		37,5	1700	900	1000	50	65	150±5	400±5	100±10	20.900	440/220
11	36,2	5										
12		10										
13		15	1300	800	900	50	65	120±5	200±5	100±10	34.500	245/127
14		25									33.000	ou
15		37,5	1700	900	1000	50	65	150±5	400±5	100±10	31.500	440/220

Desenho 23 – Transformador Trifásico - Detalhes Construtivos



LEGENDA:

- 1-BUCHAS DE ALTA TENSÃO
- 2-BUCHAS DE BAIXA TENSÃO
- 3-ALÇA DE SUSPENSÃO
- 4-SUPORE PARA FIXAÇÃO AO POSTE
- 5-ACIONAMENTO EXTERNO DO COMUTADOR
- 6-PLACA DE IDENTIFICAÇÃO
- 7-DISPOSITIVO DE ATERRAMENTO
- 8-RADIADORES
- 9-ESTRUTURA DE APOIO
- 10-MARCAÇÃO DOS TERMINAIS EXTERNO AT
- 11-MARCAÇÃO DOS TERMINAIS EXTERNOS BT
- 12-PLACA DE IDENTIFICAÇÃO (ALTERNATIVA)
- 13-DISPOSITIVO DE ALÍVIO DE PRESSÃO
- S-ÁREA PARA LOCALIZAÇÃO DAS BUCHAS DE AT

Tabela 37 – Detalhes transformador trifásico.

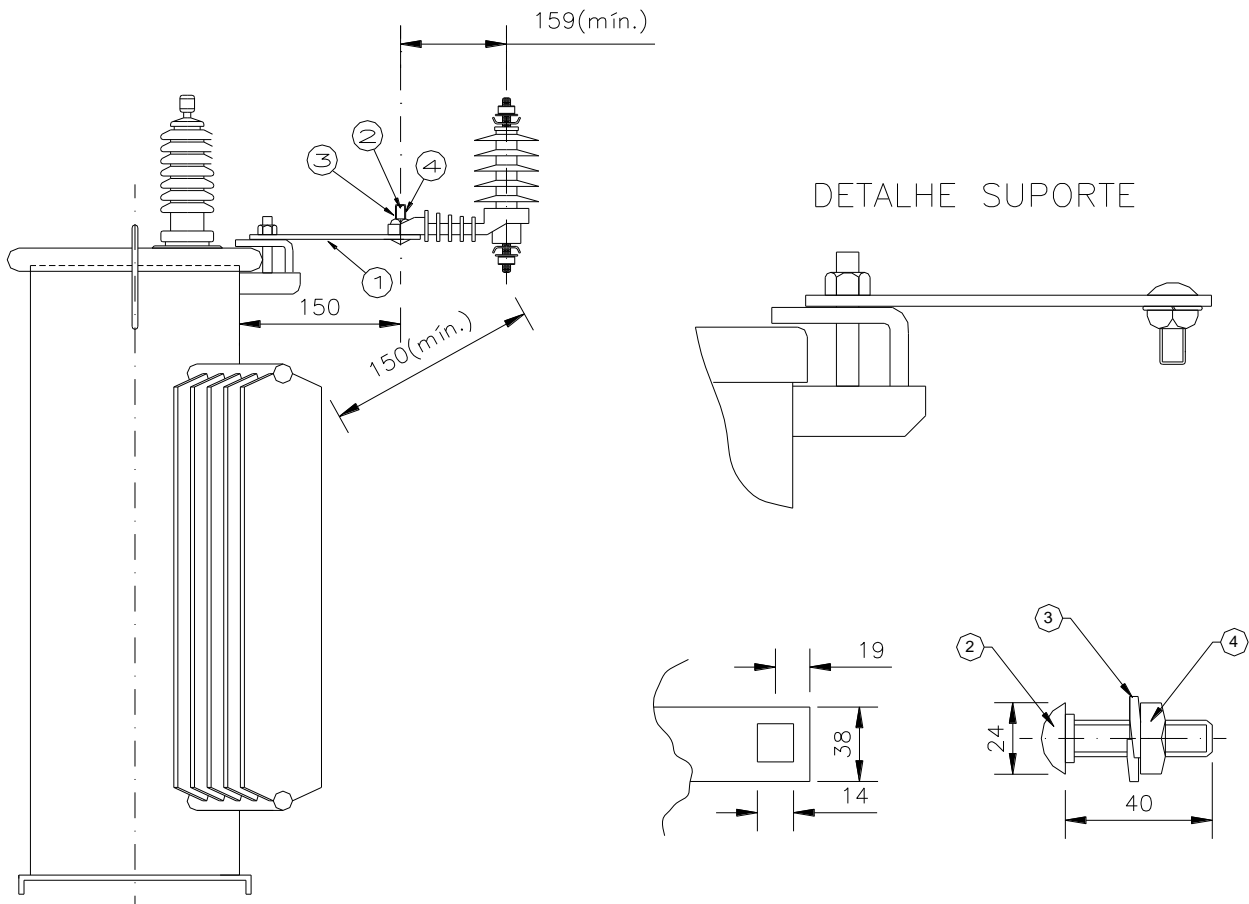
TRANSFORMADOR TRIFÁSICO												
ITEM	CLASSE DE TENSÃO (KV)	POT (kVA)	DIMENSÕES (mm)								TENSÃO (V)	
			MÁXIMAS			MÍNIMAS					AT	BT
			A	C	L	G	F	D	B	E		
1	15	45	1300	1300	750	50	65	120±5	200±5	100±10	13.800 13.200 12.600	220/127 ou 380/220
2		75										
3		112,5	1300	1350	950	50	65	150±5	400±5	100±5		
4		150										
5		225	1800	1650	1150	50	65	150±5	400±5	100±5		
6		300										
7	24,2	45	1600	1400	900	50	65	120±5	200±5	100±10	23.100 22.000 20.900	220/127 ou 380/220
8		75										
9		112,5	1600	1450	950	50	65	150±5	400±5	100±5		
10		150										
11		225	2000	1700	1200	50	65	150±5	400±5	100±5		

	ESPECIFICAÇÃO TÉCNICA	Homologado em: 30/10/2023	Página: 72 de 84
Título: Transformador de Distribuição à Óleo Mineral		Código: ET.00001.EQTL	Revisão: 05
Classificação das informações: <input checked="" type="checkbox"/> público <input type="checkbox"/> interno <input type="checkbox"/> restrito <input type="checkbox"/> confidencial			

TRANSFORMADOR TRIFÁSICO												
ITEM	CLASSE DE TENSÃO (KV)	POT (kVA)	DIMENSÕES (mm)								TENSÃO (V)	
			MÁXIMAS			MÍNIMAS					AT	BT
			A	C	L	G	F	D	B	E		
12		300										
13	36,2	45	1600	1400	900	50	65	120±5	200±5	100±10	34.500 33.000 31.500	220/127 ou 380/220
14		75										
15		112,5	1600	1450	950	50	65	150±5	400±5	100±5		
16		150										
17		225										
18		300	2000	1700	1200	50	65	150±5	400±5	100±5		

	ESPECIFICAÇÃO TÉCNICA	Homologado em: 30/10/2023	Página: 73 de 84
Título: Transformador de Distribuição à Óleo Mineral		Código: ET.00001.EQTL	Revisão: 05
Classificação das informações: <input checked="" type="checkbox"/> público <input type="checkbox"/> interno <input type="checkbox"/> restrito <input type="checkbox"/> confidencial			

Desenho 24 – Suporte para Fixação de Pára-Raios



Legenda:

- (1) Suporte de fixação de pára-raios;
- (2) Parafuso de cabeça abaulada, pescoço quebrado M12 x 1,75, em aço carbono, galvanizado por imersão a quente;
- (3) Arruela de pressão em aço-carbono, galvanizado por imersão a quente;
- (4) Porca quadrada, rosca M12 x 1,75, em aço carbono, galvanizado por imersão a quente.

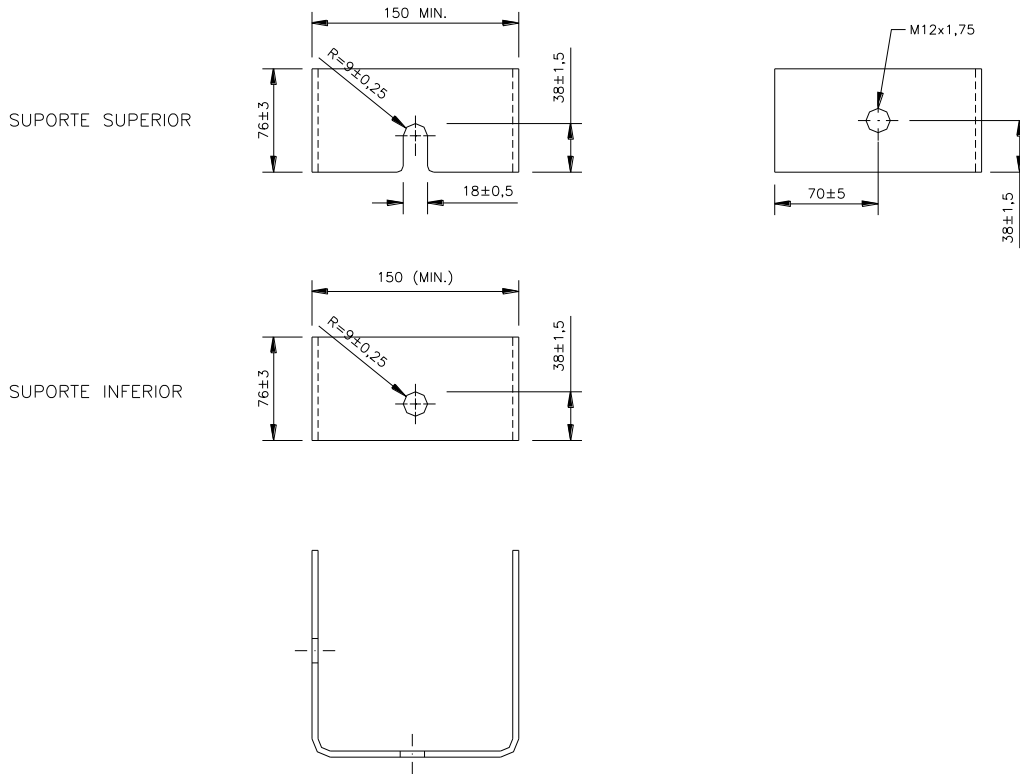
Nota 11: A distância mínima entre os suportes deve ser, pelo menos, igual ao espaçamento entre os terminais da alta tensão do transformador.

Nota 12: A altura do terminal do pára-raios deve ser, no mínimo, igual à altura do terminal do primário.

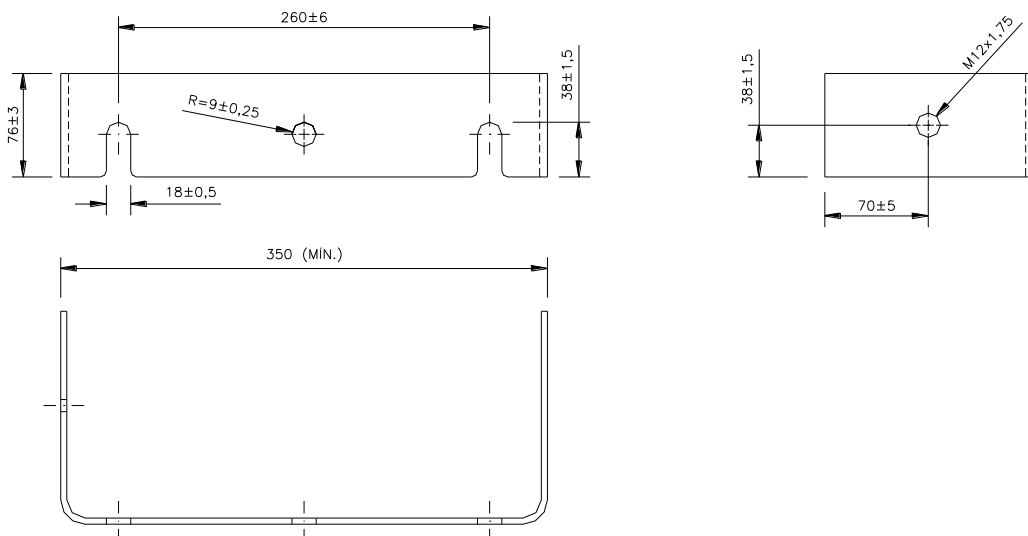
	ESPECIFICAÇÃO TÉCNICA	Homologado em: 30/10/2023	Página: 74 de 84
Título: Transformador de Distribuição à Óleo Mineral		Código: ET.00001.EQTL	Revisão: 05
Classificação das informações: <input checked="" type="checkbox"/> público <input type="checkbox"/> interno <input type="checkbox"/> restrito <input type="checkbox"/> confidencial			

Desenho 25 – Suporte para Fixação do Transformador no Poste

TIPO 1 – MONOFÁSICO ATÉ 25KVA

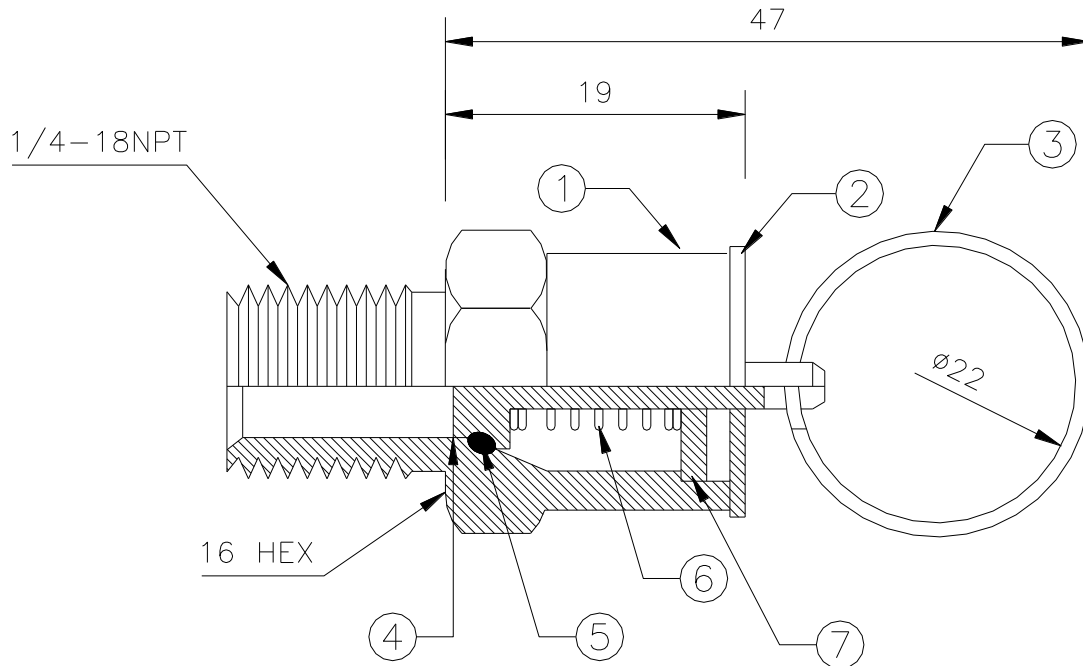


TIPO 2 – TRIFÁSICO ATÉ 300KVA



	ESPECIFICAÇÃO TÉCNICA	Homologado em: 30/10/2023	Página: 75 de 84
Título: Transformador de Distribuição à Óleo Mineral		Código: ET.00001.EQTL	Revisão: 05
Classificação das informações: <input checked="" type="checkbox"/> público <input type="checkbox"/> interno <input type="checkbox"/> restrito <input type="checkbox"/> confidencial			

Desenho 26 – Dispositivo para Alívio de Pressão



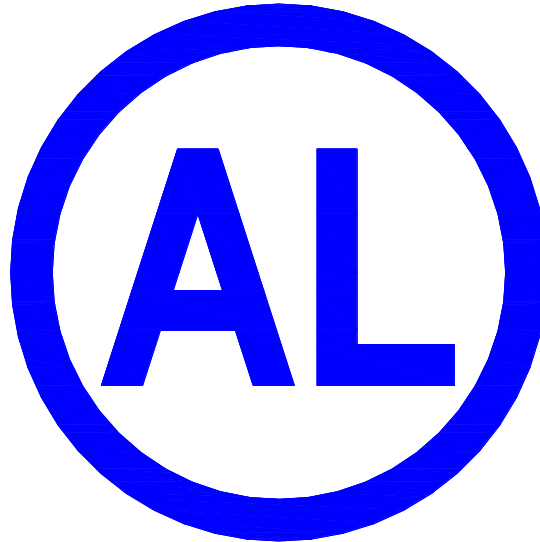
Nota 13: Dimensões em mm, exceto indicação da rosca.

Tabela 38 – Detalhes válvula de alívio de pressão.

Posição	Descrição	Material
1	Corpo	Latão
2	Disco externo de vedação	Não oxidável
3	Anel externo para acionamento manual	Não oxidável
4	Êmbolo	Latão
5	Anel interno	Borracha nitrílica
6	Mola interna	Aço inoxidável
7	Guia	Aço inoxidável

	ESPECIFICAÇÃO TÉCNICA	Homologado em: 30/10/2023	Página: 76 de 84
Título: Transformador de Distribuição à Óleo Mineral		Código: ET.00001.EQTL	Revisão: 05
Classificação das informações: <input checked="" type="checkbox"/> público <input type="checkbox"/> interno <input type="checkbox"/> restrito <input type="checkbox"/> confidencial			

Desenho 27 – Símbolo para Transformadores com Enrolamento em Alumínio



Nota 14: Deve ser pintado, no corpo do transformador, preferencialmente na face do tanque oposta aos terminais secundários ou na lateral, na cor azul, com círculo central transparente de forma a permitir fácil visualização, considerando o transformador instalado no poste.

Desenho 28 – Símbolo para Transformadores com Núcleo Amorfo



Nota 15: Deve ser pintado, no corpo do transformador, preferencialmente na face do tanque oposta aos terminais secundários ou na lateral, na cor azul, com círculo central transparente de forma a permitir fácil visualização, considerando o transformador instalado no poste.

	ESPECIFICAÇÃO TÉCNICA	Homologado em: 30/10/2023	Página: 77 de 84
Título: Transformador de Distribuição à Óleo Mineral		Código: ET.00001.EQTL	Revisão: 05
Classificação das informações: <input checked="" type="checkbox"/> público <input type="checkbox"/> interno <input type="checkbox"/> restrito <input type="checkbox"/> confidencial			

12 CÓDIGOS

12.1 Códigos Padronizados Utilizados em Novas Obras

Tabela 39 – Códigos Transformadores Monofásicos 13,8 kV (PADRONIZADOS)

CÓDIGO	TEXTO BREVE	TEXTO DETALHADO
102100050	TRAFO DT 1F 13,8KV FN 5KVA 127V	TRANSFORMADOR DISTRIBUICAO; NUMERO FASES: MONOFASICO FN (FASE-NEUTRO); POTENCIA NOMINAL: 5 KVA; CLASSE TENSAO: 15 KV; NIVEL BASICO IMPULSO-NBI: 95 KV; NUCLEO: ACO SILICIO; MEIO ISOLANTE: OLEO MINERAL; TENSAO PRIMARIA: 7.967/7.621/7.275 V; TERMINAIS PRIMARIOS: H1-H2T; NUMERO DE DERIVACOES: 03; LIGACAO PRIMARIA: SERIE; POLARIDADE: SUBTRATIVA; TENSAO SECUNDARIA: 127 V; TERMINAIS SECUNDARIOS: X1-X2; NORMAS TECNICAS APLICAVEIS: ABNT NBR 5356/5440; DESENHO E DEMAIS INFORMACOES TECNICAS CONFORME ESPECIFICACAO: ET.001.EQTL.NORMAS E PADROES - TRANSFORMADOR DE DISTRIBUICAO.
102100052	TRAFO DT 1F 13,8KV FN 5KVA 220V	TRANSFORMADOR DISTRIBUICAO; NUMERO FASES: MONOFASICO FN (FASE-NEUTRO); POTENCIA NOMINAL: 5 KVA; CLASSE TENSAO: 15 KV; NIVEL BASICO IMPULSO-NBI: 95 KV; NUCLEO: ACO SILICIO; MEIO ISOLANTE: OLEO MINERAL; TENSAO PRIMARIA: 7.967/7.621/7.275 V; TERMINAIS PRIMARIOS: H1-H2T; NUMERO DE DERIVACOES: 03; LIGACAO PRIMARIA: SERIE; POLARIDADE: SUBTRATIVA; TENSAO SECUNDARIA: 220 V; TERMINAIS SECUNDARIOS: X1-X2; NORMAS TECNICAS APLICAVEIS: ABNT NBR 5356/5440; DESENHO E DEMAIS INFORMACOES TECNICAS CONFORME ESPECIFICACAO: ET.001.EQTL.NORMAS E PADROES - TRANSFORMADOR DE DISTRIBUICAO.
102100051	TRAFO DT 1F 13,8KV FN 10KVA 127V	TRANSFORMADOR DISTRIBUICAO; NUMERO FASES: MONOFASICO FN (FASE-NEUTRO); POTENCIA NOMINAL: 10 KVA; CLASSE TENSAO: 15 KV; NIVEL BASICO IMPULSO-NBI: 95 KV; NUCLEO: ACO SILICIO; MEIO ISOLANTE: OLEO MINERAL; TENSAO PRIMARIA: 7.967/7.621/7.275 V; TERMINAIS PRIMARIOS: H1-H2T; NUMERO DE DERIVACOES: 03; LIGACAO PRIMARIA: SERIE; POLARIDADE: SUBTRATIVA; TENSAO SECUNDARIA: 127 V; TERMINAIS SECUNDARIOS: X1-X2; NORMAS TECNICAS APLICAVEIS: ABNT NBR 5356/5440; DESENHO E DEMAIS INFORMACOES TECNICAS CONFORME ESPECIFICACAO: ET.001.EQTL.NORMAS E PADROES - TRANSFORMADOR DE DISTRIBUICAO.
102100053	TRAFO DT 1F 13,8KV FN 10KVA 220V	TRANSFORMADOR DISTRIBUICAO; NUMERO FASES: MONOFASICO FN (FASE-NEUTRO); POTENCIA NOMINAL: 10 KVA; CLASSE TENSAO: 15 KV; NIVEL BASICO IMPULSO-NBI: 95 KV; NUCLEO:

	ESPECIFICAÇÃO TÉCNICA	Homologado em: 30/10/2023	Página: 78 de 84
Título: Transformador de Distribuição à Óleo Mineral		Código: ET.00001.EQTL	Revisão: 05
Classificação das informações: <input checked="" type="checkbox"/> público <input type="checkbox"/> interno <input type="checkbox"/> restrito <input type="checkbox"/> confidencial			

		ACO SILICIO; MEIO ISOLANTE: OLEO MINERAL; TENSÃO PRIMARIA: 7.967/7.621/7.275 V; TERMINAIS PRIMARIOS: H1-H2T; NUMERO DE DERIVACOES: 03; LIGACAO PRIMARIA: SERIE; POLARIDADE: SUBTRATIVA; TENSÃO SECUNDARIA: 220 V; TERMINAIS SECUNDARIOS: X1-X2; NORMAS TECNICAS APLICAVEIS: ABNT NBR 5356/5440; DESENHO E DEMAIS INFORMACOES TECNICAS CONFORME ESPECIFICACAO: ET.001.EQTL.NORMAS E PADROES - TRANSFORMADOR DE DISTRIBUICAO.
102100049	TRAFO DT 1F 13,8KV FN 15KVA 127V	TRANSFORMADOR DISTRIBUICAO; NUMERO FASES: MONOFASICO FN (FASE-NEUTRO); POTENCIA NOMINAL: 15 KVA; CLASSE TENSÃO: 15 KV; NIVEL BASICO IMPULSO-NBI: 95 KV; NUCLEO: ACO SILICIO; MEIO ISOLANTE: OLEO MINERAL; TENSÃO PRIMARIA: 7.967/7.621/7.275 V; TERMINAIS PRIMARIOS: H1-H2T; NUMERO DE DERIVACOES: 03; LIGACAO PRIMARIA: SERIE; POLARIDADE: SUBTRATIVA; TENSÃO SECUNDARIA: 127 V; TERMINAIS SECUNDARIOS: X1-X2; NORMAS TECNICAS APLICAVEIS: ABNT NBR 5356/5440; DESENHO E DEMAIS INFORMACOES TECNICAS CONFORME ESPECIFICACAO: ET.001.EQTL.NORMAS E PADROES - TRANSFORMADOR DE DISTRIBUICAO.
102100054	TRAFO DT 1F 13,8KV FN 15KVA 220V	TRANSFORMADOR DISTRIBUICAO; NUMERO FASES: MONOFASICO FN (FASE-NEUTRO); POTENCIA NOMINAL: 15 KVA; CLASSE TENSÃO: 15 KV; NIVEL BASICO IMPULSO-NBI: 95 KV; NUCLEO: ACO SILICIO; MEIO ISOLANTE: OLEO MINERAL; TENSÃO PRIMARIA: 7.967/7.621/7.275 V; TERMINAIS PRIMARIOS: H1-H2T; NUMERO DE DERIVACOES: 03; LIGACAO PRIMARIA: SERIE; POLARIDADE: SUBTRATIVA; TENSÃO SECUNDARIA: 220 V; TERMINAIS SECUNDARIOS: X1-X2; NORMAS TECNICAS APLICAVEIS: ABNT NBR 5356/5440; DESENHO E DEMAIS INFORMACOES TECNICAS CONFORME ESPECIFICACAO: ET.001.EQTL.NORMAS E PADROES - TRANSFORMADOR DE DISTRIBUICAO.
102100048	TRAFO DT 1F 13,8KV FN 25KVA 127V	TRANSFORMADOR DISTRIBUICAO; NUMERO FASES: MONOFASICO FN (FASE-NEUTRO); POTENCIA NOMINAL: 25 KVA; CLASSE TENSÃO: 15 KV; NIVEL BASICO IMPULSO-NBI: 95 KV; NUCLEO: ACO SILICIO; MEIO ISOLANTE: OLEO MINERAL; TENSÃO PRIMARIA: 7.967/7.621/7.275 V; TERMINAIS PRIMARIOS: H1-H2T; NUMERO DE DERIVACOES: 03; LIGACAO PRIMARIA: SERIE; POLARIDADE: SUBTRATIVA; TENSÃO SECUNDARIA: 127 V; TERMINAIS SECUNDARIOS: X1-X2; NORMAS TECNICAS APLICAVEIS: ABNT NBR 5356/5440; DESENHO E DEMAIS INFORMACOES TECNICAS CONFORME ESPECIFICACAO: ET.001.EQTL.NORMAS E PADROES - TRANSFORMADOR DE DISTRIBUICAO.

	ESPECIFICAÇÃO TÉCNICA	Homologado em: 30/10/2023	Página: 79 de 84
Título: Transformador de Distribuição à Óleo Mineral		Código: ET.00001.EQTL	Revisão: 05
Classificação das informações: <input checked="" type="checkbox"/> público <input type="checkbox"/> interno <input type="checkbox"/> restrito <input type="checkbox"/> confidencial			

102100055	TRAFO DT 1F 13,8KV FN 25KVA 220V	TRANSFORMADOR DISTRIBUICAO; NUMERO FASES: MONOFASICO FN (FASE-NEUTRO); POTENCIA NOMINAL: 25 KVA; CLASSE TENSAO: 15 KV; NIVEL BASICO IMPULSO-NBI: 95 KV; NUCLEO: ACO SILICIO; MEIO ISOLANTE: OLEO MINERAL; TENSAO PRIMARIA: 7.967/7.621/7.275 V; TERMINAIS PRIMARIOS: H1-H2T; NUMERO DE DERIVACOES: 03; LIGACAO PRIMARIA: SERIE; POLARIDADE: SUBTRATIVA; TENSAO SECUNDARIA: 220 V; TERMINAIS SECUNDARIOS: X1-X2; NORMAS TECNICAS APLICAVEIS: ABNT NBR 5356/5440; DESENHO E DEMAIS INFORMACOES TECNICAS CONFORME ESPECIFICACAO: ET.001.EQTL.NORMAS E PADROES - TRANSFORMADOR DE DISTRIBUICAO.
102100122	TRAFO DT 1F 13,8KV FN 37,5KVA 127V	TRANSFORMADOR DISTRIBUICAO; NUMERO FASES: MONOFASICO FN (FASE-NEUTRO); POTENCIA NOMINAL: 37,5 KVA; CLASSE TENSAO: 15 KV; NIVEL BASICO IMPULSO- NBI: 95 KV; NUCLEO: ACO SILICIO; MEIO ISOLANTE: OLEO MINERAL; TENSAO PRIMARIA: 7.967/7.621/7.275 V; TERMINAIS PRIMARIOS: H1-H2T; NUMERO DE DERIVACOES: 03; LIGACAO PRIMARIA: SERIE; POLARIDADE: SUBTRATIVA; TENSAO SECUNDARIA: 127 V; TERMINAIS SECUNDARIOS: X1-X2; NORMAS TECNICAS APLICAVEIS: ABNT NBR 5356/5440; DESENHO E DEMAIS INFORMACOES TECNICAS CONFORME ESPECIFICACAO: ET.001.EQTL.NORMAS E PADROES - TRANSFORMADOR DE DISTRIBUICAO.
102100123	TRAFO DT 1F 13,8KV FN 37,5KVA 220V	TRANSFORMADOR DISTRIBUICAO; NUMERO FASES: MONOFASICO FN (FASE-NEUTRO); POTENCIA NOMINAL: 37,5 KVA; CLASSE TENSAO: 15 KV; NIVEL BASICO IMPULSO- NBI: 95 KV; NUCLEO: ACO SILICIO; MEIO ISOLANTE: OLEO MINERAL; TENSAO PRIMARIA: 7.967/7.621/7.275 V; TERMINAIS PRIMARIOS: H1-H2T; NUMERO DE DERIVACOES: 03; LIGACAO PRIMARIA: SERIE; POLARIDADE: SUBTRATIVA; TENSAO SECUNDARIA: 220 V; TERMINAIS SECUNDARIOS: X1-X2; NORMAS TECNICAS APLICAVEIS: ABNT NBR 5356/5440; DESENHO E DEMAIS INFORMACOES TECNICAS CONFORME ESPECIFICACAO: ET.001.EQTL.NORMAS E PADROES - TRANSFORMADOR DE DISTRIBUICAO.

	ESPECIFICAÇÃO TÉCNICA	Homologado em: 30/10/2023	Página: 80 de 84
Título: Transformador de Distribuição à Óleo Mineral		Código: ET.00001.EQTL	Revisão: 05
Classificação das informações: <input checked="" type="checkbox"/> público <input type="checkbox"/> interno <input type="checkbox"/> restrito <input type="checkbox"/> confidencial			

102100047	TRAFO DT 1F 13,8KV FF 5KVA 127V	TRANSFORMADOR DISTRIBUICAO; NUMERO FASES: MONOFASICO FF (FASE-FASE); POTENCIA NOMINAL: 5 KVA; CLASSE TENSAO: 15 KV; NIVEL BASICO IMPULSO-NBI: 95 KV; NUCLEO: ACO SILICIO; MEIO ISOLANTE: OLEO MINERAL; TENSAO PRIMARIA: 13.800/13.200/12.600 V; TERMINAIS PRIMARIOS: H1-H2; NUMERO DE DERIVACOES: 03; LIGACAO PRIMARIA: SERIE; POLARIDADE: SUBTRATIVA; TENSAO SECUNDARIA: 127 V; TERMINAIS SECUNDARIOS: X1-X2; NORMAS TECNICAS APLICAVEIS: ABNT NBR 5356/5440; DESENHO E DEMAIS INFORMACOES TECNICAS CONFORME ESPECIFICACAO: ET.001.EQTL.NORMAS E PADROES - TRANSFORMADOR DE DISTRIBUICAO.
102100056	TRAFO DT 1F 13,8KV FF 5KVA 220V	TRANSFORMADOR DISTRIBUICAO; NUMERO FASES: MONOFASICO FF (FASE-FASE); POTENCIA NOMINAL: 5 KVA; CLASSE TENSAO: 15 KV; NIVEL BASICO IMPULSO-NBI: 95 KV; NUCLEO: ACO SILICIO; MEIO ISOLANTE: OLEO MINERAL; TENSAO PRIMARIA: 13.800/13.200/12.600 V; TERMINAIS PRIMARIOS: H1-H2; NUMERO DE DERIVACOES: 03; LIGACAO PRIMARIA: SERIE; POLARIDADE: SUBTRATIVA; TENSAO SECUNDARIA: 220 V; TERMINAIS SECUNDARIOS: X1-X2; NORMAS TECNICAS APLICAVEIS: ABNT NBR 5356/5440; DESENHO E DEMAIS INFORMACOES TECNICAS CONFORME ESPECIFICACAO: ET.001.EQTL.NORMAS E PADROES - TRANSFORMADOR DE DISTRIBUICAO.
102100046	TRAFO DT 1F 13,8KV FF 10KVA 127V	TRANSFORMADOR DISTRIBUICAO; NUMERO FASES: MONOFASICO FF (FASE-FASE); POTENCIA NOMINAL: 10 KVA; CLASSE TENSAO: 15 KV; NIVEL BASICO IMPULSO-NBI: 95 KV; NUCLEO: ACO SILICIO; MEIO ISOLANTE: OLEO MINERAL; TENSAO PRIMARIA: 13.800/13.200/12.600 V; TERMINAIS PRIMARIOS: H1-H2; NUMERO DE DERIVACOES: 03; LIGACAO PRIMARIA: SERIE; POLARIDADE: SUBTRATIVA; TENSAO SECUNDARIA: 127 V; TERMINAIS SECUNDARIOS: X1-X2; NORMAS TECNICAS APLICAVEIS: ABNT NBR 5356/5440; DESENHO E DEMAIS INFORMACOES TECNICAS CONFORME ESPECIFICACAO: ET.001.EQTL.NORMAS E PADROES - TRANSFORMADOR DE DISTRIBUICAO.

	ESPECIFICAÇÃO TÉCNICA	Homologado em: 30/10/2023	Página: 81 de 84
Título: Transformador de Distribuição à Óleo Mineral		Código: ET.00001.EQTL	Revisão: 05
Classificação das informações: <input checked="" type="checkbox"/> público <input type="checkbox"/> interno <input type="checkbox"/> restrito <input type="checkbox"/> confidencial			

102100057	TRAFO DT 1F 13,8KV FF 10KVA 220V	TRANSFORMADOR DISTRIBUICAO; NUMERO FASES: MONOFASICO FF (FASE-FASE); POTENCIA NOMINAL: 10 KVA; CLASSE TENSAO: 15 KV; NIVEL BASICO IMPULSO-NBI: 95 KV; NUCLEO: ACO SILICIO; MEIO ISOLANTE: OLEO MINERAL; TENSAO PRIMARIA: 13.800/13.200/12.600 V; TERMINAIS PRIMARIOS: H1-H2; NUMERO DE DERIVACOES: 03; LIGACAO PRIMARIA: SERIE; POLARIDADE: SUBTRATIVA; TENSAO SECUNDARIA: 220 V; TERMINAIS SECUNDARIOS: X1-X2; NORMAS TECNICAS APLICAVEIS: ABNT NBR 5356/5440; DESENHO E DEMAIS INFORMACOES TECNICAS CONFORME ESPECIFICACAO: ET.001.EQTL.NORMAS E PADROES - TRANSFORMADOR DE DISTRIBUICAO.
102100045	TRAFO DT 1F 13,8KV FF 15KVA 127V	TRANSFORMADOR DISTRIBUICAO; NUMERO FASES: MONOFASICO FF (FASE-FASE); POTENCIA NOMINAL: 15 KVA; CLASSE TENSAO: 15 KV; NIVEL BASICO IMPULSO-NBI: 95 KV; NUCLEO: ACO SILICIO; MEIO ISOLANTE: OLEO MINERAL; TENSAO PRIMARIA: 13.800/13.200/12.600 V; TERMINAIS PRIMARIOS: H1-H2; NUMERO DE DERIVACOES: 03; LIGACAO PRIMARIA: SERIE; POLARIDADE: SUBTRATIVA; TENSAO SECUNDARIA: 127 V; TERMINAIS SECUNDARIOS: X1-X2; NORMAS TECNICAS APLICAVEIS: ABNT NBR 5356/5440; DESENHO E DEMAIS INFORMACOES TECNICAS CONFORME ESPECIFICACAO: ET.001.EQTL.NORMAS E PADROES - TRANSFORMADOR DE DISTRIBUICAO.
102100058	TRAFO DT 1F 13,8KV FF 15KVA 220V	TRANSFORMADOR DISTRIBUICAO; NUMERO FASES: MONOFASICO FF (FASE-FASE); POTENCIA NOMINAL: 15 KVA; CLASSE TENSAO: 15 KV; NIVEL BASICO IMPULSO-NBI: 95 KV; NUCLEO: ACO SILICIO; MEIO ISOLANTE: OLEO MINERAL; TENSAO PRIMARIA: 13.800/13.200/12.600 V; TERMINAIS PRIMARIOS: H1-H2; NUMERO DE DERIVACOES: 03; LIGACAO PRIMARIA: SERIE; POLARIDADE: SUBTRATIVA; TENSAO SECUNDARIA: 220 V; TERMINAIS SECUNDARIOS: X1-X2; NORMAS TECNICAS APLICAVEIS: ABNT NBR 5356/5440; DESENHO E DEMAIS INFORMACOES TECNICAS CONFORME ESPECIFICACAO: ET.001.EQTL.NORMAS E PADROES - TRANSFORMADOR DE DISTRIBUICAO.

	ESPECIFICAÇÃO TÉCNICA	Homologado em: 30/10/2023	Página: 82 de 84
Título: Transformador de Distribuição à Óleo Mineral		Código: ET.00001.EQTL	Revisão: 05
Classificação das informações: <input checked="" type="checkbox"/> público <input type="checkbox"/> interno <input type="checkbox"/> restrito <input type="checkbox"/> confidencial			

102100044	TRAFO DT 1F 13,8KV FF 25KVA 127V	TRANSFORMADOR DISTRIBUICAO; NUMERO FASES: MONOFASICO FF (FASE-FASE); POTENCIA NOMINAL: 25 KVA; CLASSE TENSAO: 15 KV; NIVEL BASICO IMPULSO-NBI: 95 KV; NUCLEO: ACO SILICIO; MEIO ISOLANTE: OLEO MINERAL; TENSAO PRIMARIA: 13.800/13.200/12.600 V; TERMINAIS PRIMARIOS: H1-H2; NUMERO DE DERIVACOES: 03; LIGACAO PRIMARIA: SERIE; POLARIDADE: SUBTRATIVA; TENSAO SECUNDARIA: 127 V; TERMINAIS SECUNDARIOS: X1-X2; NORMAS TECNICAS APLICAVEIS: ABNT NBR 5356/5440; DESENHO E DEMAIS INFORMACOES TECNICAS CONFORME ESPECIFICACAO: ET.001.EQTL.NORMAS E PADROES - TRANSFORMADOR DE DISTRIBUICAO.
102100059	TRAFO DT 1F 13,8KV FF 25KVA 220V	TRANSFORMADOR DISTRIBUICAO; NUMERO FASES: MONOFASICO FF (FASE-FASE); POTENCIA NOMINAL: 25 KVA; CLASSE TENSAO: 15 KV; NIVEL BASICO IMPULSO-NBI: 95 KV; NUCLEO: ACO SILICIO; MEIO ISOLANTE: OLEO MINERAL; TENSAO PRIMARIA: 13.800/13.200/12.600 V; TERMINAIS PRIMARIOS: H1-H2; NUMERO DE DERIVACOES: 03; LIGACAO PRIMARIA: SERIE; POLARIDADE: SUBTRATIVA; TENSAO SECUNDARIA: 220 V; TERMINAIS SECUNDARIOS: X1-X2; NORMAS TECNICAS APLICAVEIS: ABNT NBR 5356/5440; DESENHO E DEMAIS INFORMACOES TECNICAS CONFORME ESPECIFICACAO: ET.001.EQTL.NORMAS E PADROES - TRANSFORMADOR DE DISTRIBUICAO.
102100081	TRAFO DT 1F 13,8KV FF 37,5KVA 127V	TRANSFORMADOR DISTRIBUICAO; NUMERO FASES: MONOFASICO FF (FASE-FASE); POTENCIA NOMINAL: 37,5 KVA; CLASSE TENSAO: 15 KV; NIVEL BASICO IMPULSO-NBI: 95 KV; NUCLEO: ACO SILICIO; MEIO ISOLANTE: OLEO MINERAL; TENSAO PRIMARIA: 13.800/13.200/12.600 V; TERMINAIS PRIMARIOS: H1-H2; NUMERO DE DERIVACOES: 03; LIGACAO PRIMARIA: SERIE; POLARIDADE: SUBTRATIVA; TENSAO SECUNDARIA: 127 V; TERMINAIS SECUNDARIOS: X1-X2; NORMAS TECNICAS APLICAVEIS: ABNT NBR 5356/5440; DESENHO E DEMAIS INFORMACOES TECNICAS CONFORME ESPECIFICACAO: ET.001.EQTL.NORMAS E PADROES - TRANSFORMADOR DE DISTRIBUICAO.

	ESPECIFICAÇÃO TÉCNICA	Homologado em: 30/10/2023	Página: 83 de 84
Título: Transformador de Distribuição à Óleo Mineral		Código: ET.00001.EQTL	Revisão: 05
Classificação das informações: <input checked="" type="checkbox"/> público <input type="checkbox"/> interno <input type="checkbox"/> restrito <input type="checkbox"/> confidencial			

102100082	TRAFO DT 1F 13,8KV FF 37,5KVA 220V	TRANSFORMADOR DISTRIBUICAO; NUMERO FASES: MONOFASICO FF (FASE-FASE); POTENCIA NOMINAL: 37,5 KVA; CLASSE TENSAO: 15 KV; NIVEL BASICO IMPULSO-NBI: 95 KV; NUCLEO: ACO SILICIO; MEIO ISOLANTE: OLEO MINERAL; TENSAO PRIMARIA: 13.800/13.200/12.600 V; TERMINAIS PRIMARIOS: H1-H2; NUMERO DE DERIVACOES: 03; LIGACAO PRIMARIA: SERIE; POLARIDADE: SUBTRATIVA; TENSAO SECUNDARIA: 220 V; TERMINAIS SECUNDARIOS: X1-X2; NORMAS TECNICAS APLICAVEIS: ABNT NBR 5356/5440; DESENHO E DEMAIS INFORMACOES TECNICAS CONFORME ESPECIFICACAO: ET.001.EQTL.NORMAS E PADROES - TRANSFORMADOR DE DISTRIBUICAO.
-----------	---------------------------------------	---

Tabela 40 – Códigos Transformadores Trifásicos 13,8 kV (PADRONIZADOS)

CÓDIGO	TEXTO BREVE	TEXTO DETALHADO
102100002	TRAFO DT 3F 13,8KV 45KVA 220/127V	TRANSFORMADOR DISTRIBUICAO; NUMERO FASES: TRIFASICO; POTENCIA NOMINAL: 45 KVA; CLASSE TENSAO: 15 KV; NIVEL BASICO IMPULSO-NBI: 95 KV; MATERIAL NUCLEO: ACO SILICIO; MEIO ISOLANTE: OLEO MINERAL; FREQUENCIA NOMINAL: 60 HZ; TENSAO PRIMARIA: 13.800/13.200/12.600 V; NUMERO DE DERIVACOES: 03; TIPO LIGACAO: TRIANGULO X ESTRELA COM NEUTRO ACESSIVEL; GRUPO: DYN1; TENSAO SECUNDARIA: 220/127 V; PROTECAO: CONVENCIONAL; CORRENTE EXCITACAO: CONFORME NBR 5356/5440; DESENHO E DEMAIS INFORMACOES TECNICAS CONFORME ESPECIFICACAO: ET.001.EQTL.NORMAS E PADROES - TRANSFORMADOR DE DISTRIBUICAO.
102100011	TRAFO DT 3F 13,8KV 45KVA 380/220V	TRANSFORMADOR DISTRIBUICAO; NUMERO FASES: TRIFASICO; POTENCIA NOMINAL: 45 KVA; CLASSE TENSAO: 15 KV; NIVEL BASICO IMPULSO-NBI: 95 KV; MATERIAL NUCLEO: ACO SILICIO; MEIO ISOLANTE: OLEO MINERAL; FREQUENCIA NOMINAL: 60 HZ; TENSAO PRIMARIA: 13.800/13.200/12.600 V; NUMERO DE DERIVACOES: 03; TIPO LIGACAO: TRIANGULO X ESTRELA COM NEUTRO ACESSIVEL; GRUPO: DYN1; TENSAO SECUNDARIA: 380/220 V; PROTECAO: CONVENCIONAL; CORRENTE EXCITACAO: CONFORME NBR 5356/5440; DESENHO E DEMAIS INFORMACOES TECNICAS CONFORME ESPECIFICACAO: ET.001.EQTL.NORMAS E PADROES - TRANSFORMADOR DE DISTRIBUICAO.

	ESPECIFICAÇÃO TÉCNICA	Homologado em: 30/10/2023	Página: 84 de 84
Título: Transformador de Distribuição à Óleo Mineral		Código: ET.00001.EQTL	Revisão: 05
Classificação das informações: <input checked="" type="checkbox"/> público <input type="checkbox"/> interno <input type="checkbox"/> restrito <input type="checkbox"/> confidencial			

102100003	TRAFO DT 3F 13,8KV 75KVA 220/127V	TRANSFORMADOR DISTRIBUICAO; NUMERO FASES: TRIFASICO; POTENCIA NOMINAL: 75 KVA; CLASSE TENSAO: 15 KV; NIVEL BASICO IMPULSO-NBI: 95 KV; MATERIAL NUCLEO: ACO SILICIO; MEIO ISOLANTE: OLEO MINERAL; FREQUENCIA NOMINAL: 60 HZ; TENSAO PRIMARIA: 13.800/13.200/12.600 V; NUMERO DE DERIVACOES: 03; TIPO LIGACAO: TRIANGULO X ESTRELA COM NEUTRO ACESSIVEL; GRUPO: DYN1; TENSAO SECUNDARIA: 220/127 V; PROTECAO: CONVENCIONAL; CORRENTE EXCITACAO: CONFORME NBR 5356/5440; DESENHO E DEMAIS INFORMACOES TECNICAS CONFORME ESPECIFICACAO: ET.001.EQTL.NORMAS E PADROES - TRANSFORMADOR DE DISTRIBUICAO.
102100012	TRAFO DT 3F 13,8KV 75KVA 380/220V	TRANSFORMADOR DISTRIBUICAO; NUMERO FASES: TRIFASICO; POTENCIA NOMINAL: 75 KVA; CLASSE TENSAO: 15 KV; NIVEL BASICO IMPULSO-NBI: 95 KV; MATERIAL NUCLEO: ACO SILICIO; MEIO ISOLANTE: OLEO MINERAL; FREQUENCIA NOMINAL: 60 HZ; TENSAO PRIMARIA: 13.800/13.200/12.600 V; NUMERO DE DERIVACOES: 03; TIPO LIGACAO: TRIANGULO X ESTRELA COM NEUTRO ACESSIVEL; GRUPO: DYN1; TENSAO SECUNDARIA: 380/220 V; PROTECAO: CONVENCIONAL; CORRENTE EXCITACAO: CONFORME NBR 5356/5440; DESENHO E DEMAIS INFORMACOES TECNICAS CONFORME ESPECIFICACAO: ET.001.EQTL.NORMAS E PADROES - TRANSFORMADOR DE DISTRIBUICAO.
102100004	TRAFO DT 3F 13,8KV 112,5KVA 220/127V	TRANSFORMADOR DISTRIBUICAO; NUMERO FASES: TRIFASICO; POTENCIA NOMINAL: 112,5 KVA; CLASSE TENSAO: 15 KV; NIVEL BASICO IMPULSO-NBI: 95 KV; MATERIAL NUCLEO: ACO SILICIO; MEIO ISOLANTE: OLEO MINERAL; FREQUENCIA NOMINAL: 60 HZ; TENSAO PRIMARIA: 13.800/13.200/12.600 V; NUMERO DE DERIVACOES: 03; TIPO LIGACAO: TRIANGULO X ESTRELA COM NEUTRO ACESSIVEL; GRUPO: DYN1; TENSAO SECUNDARIA: 220/127 V; PROTECAO: CONVENCIONAL; CORRENTE EXCITACAO: CONFORME NBR 5356/5440; DESENHO E DEMAIS INFORMACOES TECNICAS CONFORME ESPECIFICACAO: ET.001.EQTL.NORMAS E PADROES - TRANSFORMADOR DE DISTRIBUICAO.
102100013	TRAFO DT 3F 13,8KV 112,5KVA 380/220V	TRANSFORMADOR DISTRIBUICAO; NUMERO FASES: TRIFASICO; POTENCIA NOMINAL: 112,5 KVA; CLASSE TENSAO: 15 KV; NIVEL BASICO IMPULSO-NBI: 95 KV; MATERIAL NUCLEO: ACO SILICIO; MEIO ISOLANTE: OLEO MINERAL; FREQUENCIA NOMINAL: 60 HZ; TENSAO PRIMARIA: 13.800/13.200/12.600 V; NUMERO DE DERIVACOES: 03; TIPO LIGACAO: TRIANGULO X ESTRELA COM NEUTRO ACESSIVEL; GRUPO: DYN1; TENSAO SECUNDARIA: 380/220 V; PROTECAO: CONVENCIONAL; CORRENTE EXCITACAO:

	ESPECIFICAÇÃO TÉCNICA	Homologado em: 30/10/2023	Página: 85 de 84
Título: Transformador de Distribuição à Óleo Mineral		Código: ET.00001.EQTL	Revisão: 05
Classificação das informações: <input checked="" type="checkbox"/> público <input type="checkbox"/> interno <input type="checkbox"/> restrito <input type="checkbox"/> confidencial			

		CONFORME NBR 5356/5440; DESENHO E DEMAIS INFORMACOES TECNICAS CONFORME ESPECIFICACAO: ET.001.EQTL.NORMAS E PADROES - TRANSFORMADOR DE DISTRIBUICAO.
102100124	TRAFO DT 3F 13,8KV 150KVA 220/127V	TRANSFORMADOR DISTRIBUICAO; NUMERO FASES: TRIFASICO; POTENCIA NOMINAL: 150 KVA; CLASSE TENSAO: 15 KV; NIVEL BASICO IMPULSO-NBI: 95 KV; MATERIAL NUCLEO: ACO SILICIO; MEIO ISOLANTE: OLEO MINERAL; FREQUENCIA NOMINAL: 60 HZ; TENSAO PRIMARIA: 13.800/13.200/12.600 V; NUMERO DE DERIVACOES: 03; TIPO LIGACAO: TRIANGULO X ESTRELA COM NEUTRO ACESSIVEL; GRUPO: DYN1; TENSAO SECUNDARIA: 220/127 V; PROTECAO: CONVENCIONAL; CORRENTE EXCITACAO: CONFORME NBR 5356/5440; DESENHO E DEMAIS INFORMACOES TECNICAS CONFORME ESPECIFICACAO: ET.001.EQTL.NORMAS E PADROES - TRANSFORMADOR DE DISTRIBUICAO.
102100125	TRAFO DT 3F 13,8KV 150KVA 380/220V	TRANSFORMADOR DISTRIBUICAO; NUMERO FASES: TRIFASICO; POTENCIA NOMINAL: 150 KVA; CLASSE TENSAO: 15 KV; NIVEL BASICO IMPULSO-NBI: 95 KV; MATERIAL NUCLEO: ACO SILICIO; MEIO ISOLANTE: OLEO MINERAL; FREQUENCIA NOMINAL: 60 HZ; TENSAO PRIMARIA: 13.800/13.200/12.600 V; NUMERO DE DERIVACOES: 03; TIPO LIGACAO: TRIANGULO X ESTRELA COM NEUTRO ACESSIVEL; GRUPO: DYN1; TENSAO SECUNDARIA: 380/220 V; PROTECAO: CONVENCIONAL; CORRENTE EXCITACAO: CONFORME NBR 5356/5440; DESENHO E DEMAIS INFORMACOES TECNICAS CONFORME ESPECIFICACAO: ET.001.EQTL.NORMAS E PADROES - TRANSFORMADOR DE DISTRIBUICAO.
102100027	TRAFO DT 3F 13,8KV 225KVA 220/127V	TRANSFORMADOR DISTRIBUICAO; NUMERO FASES: TRIFASICO; POTENCIA NOMINAL: 225 KVA; CLASSE TENSAO: 15 KV; NIVEL BASICO IMPULSO-NBI: 95 KV; MATERIAL NUCLEO: ACO SILICIO; MEIO ISOLANTE: OLEO MINERAL; FREQUENCIA NOMINAL: 60 HZ; TENSAO PRIMARIA: 13.800/13.200/12.600 V; NUMERO DE DERIVACOES: 03; TIPO LIGACAO: TRIANGULO X ESTRELA COM NEUTRO ACESSIVEL; GRUPO: DYN1; TENSAO SECUNDARIA: 220/127 V; PROTECAO: CONVENCIONAL; CORRENTE EXCITACAO: CONFORME NBR 5356/5440; DESENHO E DEMAIS INFORMACOES TECNICAS CONFORME ESPECIFICACAO: ET.001.EQTL.NORMAS E PADROES - TRANSFORMADOR DE DISTRIBUICAO.

	ESPECIFICAÇÃO TÉCNICA	Homologado em: 30/10/2023	Página: 86 de 84
Título: Transformador de Distribuição à Óleo Mineral		Código: ET.00001.EQTL	Revisão: 05
Classificação das informações: <input checked="" type="checkbox"/> público <input type="checkbox"/> interno <input type="checkbox"/> restrito <input type="checkbox"/> confidencial			

102100015	TRAFO DT 3F 13,8KV 225KVA 380/220V	TRANSFORMADOR DISTRIBUICAO; NUMERO FASES: TRIFASICO; POTENCIA NOMINAL: 225 KVA; CLASSE TENSÃO: 15 KV; NIVEL BASICO IMPULSO-NBI: 95 KV; MATERIAL NUCLEO: ACO SILICIO; MEIO ISOLANTE: OLEO MINERAL; FREQUENCIA NOMINAL: 60 HZ; TENSÃO PRIMARIA: 13.800/13.200/12.600 V; NUMERO DE DERIVACOES: 03; TIPO LIGACAO: TRIANGULO X ESTRELA COM NEUTRO ACESSIVEL; GRUPO: DYN1; TENSÃO SECUNDARIA: 380/220 V; PROTECAO: CONVENCIONAL; CORRENTE EXCITACAO: CONFORME NBR 5356/5440; DESENHO E DEMAIS INFORMACOES TECNICAS CONFORME ESPECIFICACAO: ET.001.EQTL.NORMAS E PADROES - TRANSFORMADOR DE DISTRIBUICAO.
102100028	TRAFO DT 3F 13,8KV 300KVA 220/127V	TRANSFORMADOR DISTRIBUICAO; NUMERO FASES: TRIFASICO; POTENCIA NOMINAL: 300 KVA; CLASSE TENSÃO: 15 KV; NIVEL BASICO IMPULSO-NBI: 95 KV; MATERIAL NUCLEO: ACO SILICIO; MEIO ISOLANTE: OLEO MINERAL; FREQUENCIA NOMINAL: 60 HZ; TENSÃO PRIMARIA: 13.800/13.200/12.600 V; NUMERO DE DERIVACOES: 03; TIPO LIGACAO: TRIANGULO X ESTRELA COM NEUTRO ACESSIVEL; GRUPO: DYN1; TENSÃO SECUNDARIA: 220/127 V; PROTECAO: CONVENCIONAL; CORRENTE EXCITACAO: CONFORME NBR 5356/5440; DESENHO E DEMAIS INFORMACOES TECNICAS CONFORME ESPECIFICACAO: ET.001.EQTL.NORMAS E PADROES - TRANSFORMADOR DE DISTRIBUICAO.
102100016	TRAFO DT 3F 13,8KV 300KVA 380/220V	TRANSFORMADOR DISTRIBUICAO; NUMERO FASES: TRIFASICO; POTENCIA NOMINAL: 300 KVA; CLASSE TENSÃO: 15 KV; NIVEL BASICO IMPULSO-NBI: 95 KV; MATERIAL NUCLEO: ACO SILICIO; MEIO ISOLANTE: OLEO MINERAL; FREQUENCIA NOMINAL: 60 HZ; TENSÃO PRIMARIA: 13.800/13.200/12.600 V; NUMERO DE DERIVACOES: 03; TIPO LIGACAO: TRIANGULO X ESTRELA COM NEUTRO ACESSIVEL; GRUPO: DYN1; TENSÃO SECUNDARIA: 380/220 V; PROTECAO: CONVENCIONAL; CORRENTE EXCITACAO: CONFORME NBR 5356/5440; DESENHO E DEMAIS INFORMACOES TECNICAS CONFORME ESPECIFICACAO: ET.001.EQTL.NORMAS E PADROES - TRANSFORMADOR DE DISTRIBUICAO.

Tabela 41 – Códigos Transformadores Monofásicos 23,1 kV (PADRONIZADOS)

CÓDIGO	TEXTO BREVE	TEXTO DETALHADO
--------	-------------	-----------------

	ESPECIFICAÇÃO TÉCNICA	Homologado em: 30/10/2023	Página: 87 de 84
Título: Transformador de Distribuição à Óleo Mineral		Código: ET.00001.EQTL	Revisão: 05
Classificação das informações: <input checked="" type="checkbox"/> público <input type="checkbox"/> interno <input type="checkbox"/> restrito <input type="checkbox"/> confidencial			

102110120	TRAFO DT 1F 23,1KV FN 5KVA 127V	TRANSFORMADOR DISTRIBUICAO; NUMERO FASES: MONOFASICO FN (FASE-NEUTRO); POTENCIA NOMINAL: 5 KVA; CLASSE TENSAO: 24,2 KV; NIVEL BASICO IMPULSO-NBI: 125 KV; NUCLEO: ACO SILICIO; MEIO ISOLANTE: OLEO MINERAL; TENSAO PRIMARIA: 13.337/12.702/12.067 V; TERMINAIS PRIMARIOS: H1-H2; NUMERO DE DERIVACOES: 03; LIGACAO PRIMARIA: SERIE; POLARIDADE: SUBTRATIVA; TENSAO SECUNDARIA: 127 V; TERMINAIS SECUNDARIOS: X1-X2; NORMAS TECNICAS APLICAVEIS: ABNT NBR 5356/5440; DESENHO E DEMAIS INFORMACOES TECNICAS CONFORME ESPECIFICACAO: ET.001.EQTL.NORMAS E PADROES - TRANSFORMADOR DE DISTRIBUICAO.
102110121	TRAFO DT 1F 23,1KV FN 5KVA 220V	TRANSFORMADOR DISTRIBUICAO; NUMERO FASES: MONOFASICO FN (FASE-NEUTRO); POTENCIA NOMINAL: 5 KVA; CLASSE TENSAO: 24,2 KV; NIVEL BASICO IMPULSO-NBI: 125 KV; NUCLEO: ACO SILICIO; MEIO ISOLANTE: OLEO MINERAL; TENSAO PRIMARIA: 13.337/12.702/12.067 V; TERMINAIS PRIMARIOS: H1-H2; NUMERO DE DERIVACOES: 03; LIGACAO PRIMARIA: SERIE; POLARIDADE: SUBTRATIVA; TENSAO SECUNDARIA: 220 V; TERMINAIS SECUNDARIOS: X1-X2; NORMAS TECNICAS APLICAVEIS: ABNT NBR 5356/5440; DESENHO E DEMAIS INFORMACOES TECNICAS CONFORME ESPECIFICACAO: ET.001.EQTL.NORMAS E PADROES - TRANSFORMADOR DE DISTRIBUICAO.
102110239	TRAFO DT 1F 23,1KV FN 10KVA 127V	TRANSFORMADOR DISTRIBUICAO; NUMERO FASES: MONOFASICO FN (FASE-NEUTRO); POTENCIA NOMINAL: 10 KVA; CLASSE TENSAO: 24,2 KV; NIVEL BASICO IMPULSO-NBI: 125 KV; NUCLEO: ACO SILICIO; MEIO ISOLANTE: OLEO MINERAL; TENSAO PRIMARIA: 13.337/12.702/12.067 V; TERMINAIS PRIMARIOS: H1-H2T; NUMERO DE DERIVACOES: 03; LIGACAO PRIMARIA: SERIE; POLARIDADE: SUBTRATIVA; TENSAO SECUNDARIA: 127 V; TERMINAIS SECUNDARIOS: X1-X2; NORMAS TECNICAS APLICAVEIS: ABNT NBR 5356/5440; DESENHO E DEMAIS INFORMACOES TECNICAS CONFORME ESPECIFICACAO: ET.001.EQTL.NORMAS E PADROES - TRANSFORMADOR DE DISTRIBUICAO.
102110115	TRAFO DT 1F 23,1KV FN 10KVA 220V	TRANSFORMADOR DISTRIBUICAO; NUMERO FASES: MONOFASICO FN (FASE-NEUTRO); POTENCIA NOMINAL: 10 KVA; CLASSE TENSAO: 24,2 KV; NIVEL BASICO IMPULSO-NBI: 125 KV; NUCLEO: ACO SILICIO; MEIO ISOLANTE: OLEO MINERAL; TENSAO PRIMARIA: 13.337/12.702/12.067 V; TERMINAIS PRIMARIOS: H1-H2; NUMERO DE DERIVACOES: 03; LIGACAO PRIMARIA: SERIE; POLARIDADE: SUBTRATIVA; TENSAO SECUNDARIA: 220 V; TERMINAIS SECUNDARIOS: X1-X2; NORMAS TECNICAS APLICAVEIS: ABNT NBR

	ESPECIFICAÇÃO TÉCNICA	Homologado em: 30/10/2023	Página: 88 de 84
Título: Transformador de Distribuição à Óleo Mineral		Código: ET.00001.EQTL	Revisão: 05
Classificação das informações: <input checked="" type="checkbox"/> público <input type="checkbox"/> interno <input type="checkbox"/> restrito <input type="checkbox"/> confidencial			

		5356/5440; DESENHO E DEMAIS INFORMACOES TECNICAS CONFORME ESPECIFICACAO: ET.001.EQTL.NORMAS E PADROES - TRANSFORMADOR DE DISTRIBUICAO.
102110243	TRAFO DT 1F 23,1KV FN 15KVA 127V	TRANSFORMADOR DISTRIBUICAO; NUMERO FASES: MONOFASICO FN (FASE-NEUTRO); POTENCIA NOMINAL: 15 KVA; CLASSE TENSAO: 24,2 KV; NIVEL BASICO IMPULSO-NBI: 125 KV; NUCLEO: ACO SILICIO; MEIO ISOLANTE: OLEO MINERAL; TENSAO PRIMARIA: 13.337/12.702/12.067 V; TERMINAIS PRIMARIOS: H1-H2T; NUMERO DE DERIVACOES: 03; LIGACAO PRIMARIA: SERIE; POLARIDADE: SUBTRATIVA; TENSAO SECUNDARIA: 127 V; TERMINAIS SECUNDARIOS: X1-X2; NORMAS TECNICAS APLICAVEIS: ABNT NBR 5356/5440; DESENHO E DEMAIS INFORMACOES TECNICAS CONFORME ESPECIFICACAO: ET.001.EQTL.NORMAS E PADROES - TRANSFORMADOR DE DISTRIBUICAO.
102110117	TRAFO DT 1F 23,1KV FN 15KVA 220V	TRANSFORMADOR DISTRIBUICAO; NUMERO FASES: MONOFASICO FN (FASE-NEUTRO); POTENCIA NOMINAL: 15 KVA; CLASSE TENSAO: 24,2 KV; NIVEL BASICO IMPULSO-NBI: 125 KV; NUCLEO: ACO SILICIO; MEIO ISOLANTE: OLEO MINERAL; TENSAO PRIMARIA: 13.337/12.702/12.067 V; TERMINAIS PRIMARIOS: H1-H2; NUMERO DE DERIVACOES: 03; LIGACAO PRIMARIA: SERIE; POLARIDADE: SUBTRATIVA; TENSAO SECUNDARIA: 220 V; TERMINAIS SECUNDARIOS: X1-X2; NORMAS TECNICAS APLICAVEIS: ABNT NBR 5356/5440; DESENHO E DEMAIS INFORMACOES TECNICAS CONFORME ESPECIFICACAO: ET.001.EQTL.NORMAS E PADROES - TRANSFORMADOR DE DISTRIBUICAO.
102110247	TRAFO DT 1F 23,1KV FN 25KVA 127V	TRANSFORMADOR DISTRIBUICAO; NUMERO FASES: MONOFASICO FN (FASE-NEUTRO); POTENCIA NOMINAL: 25 KVA; CLASSE TENSAO: 24,2 KV; NIVEL BASICO IMPULSO-NBI: 125 KV; NUCLEO: ACO SILICIO; MEIO ISOLANTE: OLEO MINERAL; TENSAO PRIMARIA: 13.337/12.702/12.067 V; TERMINAIS PRIMARIOS: H1-H2T; NUMERO DE DERIVACOES: 03; LIGACAO PRIMARIA: SERIE; POLARIDADE: SUBTRATIVA; TENSAO SECUNDARIA: 127 V; TERMINAIS SECUNDARIOS: X1-X2; NORMAS TECNICAS APLICAVEIS: ABNT NBR 5356/5440; DESENHO E DEMAIS INFORMACOES TECNICAS CONFORME ESPECIFICACAO: ET.001.EQTL.NORMAS E PADROES - TRANSFORMADOR DE DISTRIBUICAO.

	ESPECIFICAÇÃO TÉCNICA	Homologado em: 30/10/2023	Página: 89 de 84
Título: Transformador de Distribuição à Óleo Mineral		Código: ET.00001.EQTL	Revisão: 05
Classificação das informações: <input checked="" type="checkbox"/> público <input type="checkbox"/> interno <input type="checkbox"/> restrito <input type="checkbox"/> confidencial			

102110119	TRAFO DT 1F 23,1KV FN 25KVA 220V	TRANSFORMADOR DISTRIBUICAO; NUMERO FASES: MONOFASICO FN (FASE-NEUTRO); POTENCIA NOMINAL: 25 KVA; CLASSE TENSAO: 24,2 KV; NIVEL BASICO IMPULSO-NBI: 125 KV; NUCLEO: ACO SILICIO; MEIO ISOLANTE: OLEO MINERAL; TENSAO PRIMARIA: 13.337/12.702/12.067 V; TERMINAIS PRIMARIOS: H1-H2; NUMERO DE DERIVACOES: 03; LIGACAO PRIMARIA: SERIE; POLARIDADE: SUBTRATIVA; TENSAO SECUNDARIA: 220 V; TERMINAIS SECUNDARIOS: X1-X2; NORMAS TECNICAS APLICAVEIS: ABNT NBR 5356/5440; DESENHO E DEMAIS INFORMACOES TECNICAS CONFORME ESPECIFICACAO: ET.001.EQTL.NORMAS E PADROES - TRANSFORMADOR DE DISTRIBUICAO.
102110251	TRAFO DT 1F 23,1KV FN 37,5KVA 127V	TRANSFORMADOR DISTRIBUICAO; NUMERO FASES: MONOFASICO FN (FASE-NEUTRO); POTENCIA NOMINAL: 37,5 KVA; CLASSE TENSAO: 24,2 KV; NIVEL BASICO IMPULSO- NBI: 125 KV; NUCLEO: ACO SILICIO; MEIO ISOLANTE: OLEO MINERAL; TENSAO PRIMARIA: 13.337/12.702/12.067 V; TERMINAIS PRIMARIOS: H1-H2T; NUMERO DE DERIVACOES: 03; LIGACAO PRIMARIA: SERIE; POLARIDADE: SUBTRATIVA; TENSAO SECUNDARIA: 127 V; TERMINAIS SECUNDARIOS: X1-X2; NORMAS TECNICAS APLICAVEIS: ABNT NBR 5356/5440; DESENHO E DEMAIS INFORMACOES TECNICAS CONFORME ESPECIFICACAO: ET.001.EQTL.NORMAS E PADROES - TRANSFORMADOR DE DISTRIBUICAO.
102110252	TRAFO DT 1F 23,1KV FN 37,5KVA 220V	TRANSFORMADOR DISTRIBUICAO; NUMERO FASES: MONOFASICO FN (FASE-NEUTRO); POTENCIA NOMINAL: 37,5 KVA; CLASSE TENSAO: 24,2 KV; NIVEL BASICO IMPULSO- NBI: 125 KV; NUCLEO: ACO SILICIO; MEIO ISOLANTE: OLEO MINERAL; TENSAO PRIMARIA: 13.337/12.702/12.067 V; TERMINAIS PRIMARIOS: H1-H2T; NUMERO DE DERIVACOES: 03; LIGACAO PRIMARIA: SERIE; POLARIDADE: SUBTRATIVA; TENSAO SECUNDARIA: 220 V; TERMINAIS SECUNDARIOS: X1-X2; NORMAS TECNICAS APLICAVEIS: ABNT NBR 5356/5440; DESENHO E DEMAIS INFORMACOES TECNICAS CONFORME ESPECIFICACAO: ET.001.EQTL.NORMAS E PADROES - TRANSFORMADOR DE DISTRIBUICAO.
102110112	TRAFO DT 1F 23,1KV FF 5KVA 127V	TRANSFORMADOR DISTRIBUICAO; NUMERO FASES: MONOFASICO FF (FASE-FASE); POTENCIA NOMINAL: 5 KVA; CLASSE TENSAO: 24,2 KV; NIVEL BASICO IMPULSO-NBI: 125 KV; NUCLEO: ACO SILICIO; MEIO ISOLANTE: OLEO MINERAL; TENSAO PRIMARIA: 23.100/22.000/20.900 V; TERMINAIS PRIMARIOS: H1-H2; NUMERO DE DERIVACOES: 03; LIGACAO PRIMARIA: SERIE; POLARIDADE: SUBTRATIVA; TENSAO SECUNDARIA: 127 V; TERMINAIS SECUNDARIOS: X1-X2; NORMAS TECNICAS APLICAVEIS: ABNT NBR 5356/5440;

	ESPECIFICAÇÃO TÉCNICA	Homologado em: 30/10/2023	Página: 90 de 84
Título: Transformador de Distribuição à Óleo Mineral		Código: ET.00001.EQTL	Revisão: 05
Classificação das informações: <input checked="" type="checkbox"/> público <input type="checkbox"/> interno <input type="checkbox"/> restrito <input type="checkbox"/> confidencial			

		DESENHO E DEMAIS INFORMACOES TECNICAS CONFORME ESPECIFICACAO: ET.001.EQTL.NORMAS E PADROES - TRANSFORMADOR DE DISTRIBUICAO.
102110113	TRAFO DT 1F 23,1KV FF 5KVA 220V	TRANSFORMADOR DISTRIBUICAO; NUMERO FASES: MONOFASICO FF (FASE-FASE); POTENCIA NOMINAL: 5 KVA; CLASSE TENSAO: 24,2 KV; NIVEL BASICO IMPULSO-NBI: 125 KV; NUCLEO: ACO SILICIO; MEIO ISOLANTE: OLEO MINERAL; TENSAO PRIMARIA: 23.100/22.000/20.900 V; TERMINAIS PRIMARIOS: H1-H2; NUMERO DE DERIVACOES: 03; LIGACAO PRIMARIA: SERIE; POLARIDADE: SUBTRATIVA; TENSAO SECUNDARIA: 220 V; TERMINAIS SECUNDARIOS: X1-X2; NORMAS TECNICAS APLICAVEIS: ABNT NBR 5356/5440; DESENHO E DEMAIS INFORMACOES TECNICAS CONFORME ESPECIFICACAO: ET.001.EQTL.NORMAS E PADROES - TRANSFORMADOR DE DISTRIBUICAO.
102110221	TRAFO DT 1F 23,1KV FF 10KVA 127V	TRANSFORMADOR DISTRIBUICAO; NUMERO FASES: MONOFASICO FF (FASE-FASE); POTENCIA NOMINAL: 10 KVA; CLASSE TENSAO: 24,2 KV; NIVEL BASICO IMPULSO-NBI: 125 KV; NUCLEO: ACO SILICIO; MEIO ISOLANTE: OLEO MINERAL; TENSAO PRIMARIA: 23.100/22.000/20.900 V; TERMINAIS PRIMARIOS: H1-H2; NUMERO DE DERIVACOES: 03; LIGACAO PRIMARIA: SERIE; POLARIDADE: SUBTRATIVA; TENSAO SECUNDARIA: 127 V; TERMINAIS SECUNDARIOS: X1-X2; NORMAS TECNICAS APLICAVEIS: ABNT NBR 5356/5440; DESENHO E DEMAIS INFORMACOES TECNICAS CONFORME ESPECIFICACAO: ET.001.EQTL.NORMAS E PADROES - TRANSFORMADOR DE DISTRIBUICAO.
102110107	TRAFO DT 1F 23,1KV FF 10KVA 220V	TRANSFORMADOR DISTRIBUICAO; NUMERO FASES: MONOFASICO FF (FASE-FASE); POTENCIA NOMINAL: 10 KVA; CLASSE TENSAO: 24,2 KV; NIVEL BASICO IMPULSO-NBI: 125 KV; NUCLEO: ACO SILICIO; MEIO ISOLANTE: OLEO MINERAL; TENSAO PRIMARIA: 23.100/22.000/20.900 V; TERMINAIS PRIMARIOS: H1-H2; NUMERO DE DERIVACOES: 03; LIGACAO PRIMARIA: SERIE; POLARIDADE: SUBTRATIVA; TENSAO SECUNDARIA: 220 V; TERMINAIS SECUNDARIOS: X1-X2; NORMAS TECNICAS APLICAVEIS: ABNT NBR 5356/5440; DESENHO E DEMAIS INFORMACOES TECNICAS CONFORME ESPECIFICACAO: ET.001.EQTL.NORMAS E PADROES - TRANSFORMADOR DE DISTRIBUICAO.

	ESPECIFICAÇÃO TÉCNICA	Homologado em: 30/10/2023	Página: 91 de 84
Título: Transformador de Distribuição à Óleo Mineral		Código: ET.00001.EQTL	Revisão: 05
Classificação das informações: <input checked="" type="checkbox"/> público <input type="checkbox"/> interno <input type="checkbox"/> restrito <input type="checkbox"/> confidencial			

102110225	TRAFO DT 1F 23,1KV FF 15KVA 127V	TRANSFORMADOR DISTRIBUICAO; NUMERO FASES: MONOFASICO FF (FASE-FASE); POTENCIA NOMINAL: 15 KVA; CLASSE TENSAO: 24,2 KV; NIVEL BASICO IMPULSO-NBI: 125 KV; NUCLEO: ACO SILICIO; MEIO ISOLANTE: OLEO MINERAL; TENSAO PRIMARIA: 23.100/22.000/20.900 V; TERMINAIS PRIMARIOS: H1-H2; NUMERO DE DERIVACOES: 03; LIGACAO PRIMARIA: SERIE; POLARIDADE: SUBTRATIVA; TENSAO SECUNDARIA: 127 V; TERMINAIS SECUNDARIOS: X1-X2; NORMAS TECNICAS APLICAVEIS: ABNT NBR 5356/5440; DESENHO E DEMAIS INFORMACOES TECNICAS CONFORME ESPECIFICACAO: ET.001.EQTL.NORMAS E PADROES - TRANSFORMADOR DE DISTRIBUICAO.
102110109	TRAFO DT 1F 23,1KV FF 15KVA 220V	TRANSFORMADOR DISTRIBUICAO; NUMERO FASES: MONOFASICO FF (FASE-FASE); POTENCIA NOMINAL: 15 KVA; CLASSE TENSAO: 24,2 KV; NIVEL BASICO IMPULSO-NBI: 125 KV; NUCLEO: ACO SILICIO; MEIO ISOLANTE: OLEO MINERAL; TENSAO PRIMARIA: 23.100/22.000/20.900 V; TERMINAIS PRIMARIOS: H1-H2; NUMERO DE DERIVACOES: 03; LIGACAO PRIMARIA: SERIE; POLARIDADE: SUBTRATIVA; TENSAO SECUNDARIA: 220 V; TERMINAIS SECUNDARIOS: X1-X2; NORMAS TECNICAS APLICAVEIS: ABNT NBR 5356/5440; DESENHO E DEMAIS INFORMACOES TECNICAS CONFORME ESPECIFICACAO: ET.001.EQTL.NORMAS E PADROES - TRANSFORMADOR DE DISTRIBUICAO.
102110229	TRAFO DT 1F 23,1KV FF 25KVA 127V	TRANSFORMADOR DISTRIBUICAO; NUMERO FASES: MONOFASICO FF (FASE-FASE); POTENCIA NOMINAL: 25 KVA; CLASSE TENSAO: 24,2 KV; NIVEL BASICO IMPULSO-NBI: 125 KV; NUCLEO: ACO SILICIO; MEIO ISOLANTE: OLEO MINERAL; TENSAO PRIMARIA: 23.100/22.000/20.900 V; TERMINAIS PRIMARIOS: H1-H2; NUMERO DE DERIVACOES: 03; LIGACAO PRIMARIA: SERIE; POLARIDADE: SUBTRATIVA; TENSAO SECUNDARIA: 127 V; TERMINAIS SECUNDARIOS: X1-X2; NORMAS TECNICAS APLICAVEIS: ABNT NBR 5356/5440; DESENHO E DEMAIS INFORMACOES TECNICAS CONFORME ESPECIFICACAO: ET.001.EQTL.NORMAS E PADROES - TRANSFORMADOR DE DISTRIBUICAO.
102110111	TRAFO DT 1F 23,1KV FF 25KVA 220V	TRANSFORMADOR DISTRIBUICAO; NUMERO FASES: MONOFASICO FF (FASE-FASE); POTENCIA NOMINAL: 25 KVA; CLASSE TENSAO: 24,2 KV; NIVEL BASICO IMPULSO-NBI: 125 KV; NUCLEO: ACO SILICIO; MEIO ISOLANTE: OLEO MINERAL; TENSAO PRIMARIA: 23.100/22.000/20.900 V; TERMINAIS PRIMARIOS: H1-H2; NUMERO DE DERIVACOES: 03; LIGACAO PRIMARIA: SERIE; POLARIDADE: SUBTRATIVA; TENSAO SECUNDARIA: 220 V; TERMINAIS SECUNDARIOS: X1-X2; NORMAS TECNICAS APLICAVEIS: ABNT NBR

	ESPECIFICAÇÃO TÉCNICA	Homologado em: 30/10/2023	Página: 92 de 84
Título: Transformador de Distribuição à Óleo Mineral		Código: ET.00001.EQTL	Revisão: 05
Classificação das informações: <input checked="" type="checkbox"/> público <input type="checkbox"/> interno <input type="checkbox"/> restrito <input type="checkbox"/> confidencial			

		5356/5440; DESENHO E DEMAIS INFORMACOES TECNICAS CONFORME ESPECIFICACAO: ET.001.EQTL.NORMAS E PADROES - TRANSFORMADOR DE DISTRIBUICAO.
102110233	TRAFO DT 1F 23,1KV FF 37,5KVA 127V	TRANSFORMADOR DISTRIBUICAO; NUMERO FASES: MONOFASICO FF (FASE-FASE); POTENCIA NOMINAL: 37,5 KVA; CLASSE TENSAO: 24,2 KV; NIVEL BASICO IMPULSO-NBI: 125 KV; NUCLEO: ACO SILICIO; MEIO ISOLANTE: OLEO MINERAL; TENSAO PRIMARIA: 23.100/22.000/20.900 V; TERMINAIS PRIMARIOS: H1-H2; NUMERO DE DERIVACOES: 03; LIGACAO PRIMARIA: SERIE; POLARIDADE: SUBTRATIVA; TENSAO SECUNDARIA: 127 V; TERMINAIS SECUNDARIOS: X1-X2; NORMAS TECNICAS APLICAVEIS: ABNT NBR 5356/5440; DESENHO E DEMAIS INFORMACOES TECNICAS CONFORME ESPECIFICACAO: ET.001.EQTL.NORMAS E PADROES - TRANSFORMADOR DE DISTRIBUICAO.
102110234	TRAFO DT 1F 23,1KV FF 37,5KVA 220V	TRANSFORMADOR DISTRIBUICAO; NUMERO FASES: MONOFASICO FF (FASE-FASE); POTENCIA NOMINAL: 37,5 KVA; CLASSE TENSAO: 24,2 KV; NIVEL BASICO IMPULSO-NBI: 125 KV; NUCLEO: ACO SILICIO; MEIO ISOLANTE: OLEO MINERAL; TENSAO PRIMARIA: 23.100/22.000/20.900 V; TERMINAIS PRIMARIOS: H1-H2; NUMERO DE DERIVACOES: 03; LIGACAO PRIMARIA: SERIE; POLARIDADE: SUBTRATIVA; TENSAO SECUNDARIA: 220 V; TERMINAIS SECUNDARIOS: X1-X2; NORMAS TECNICAS APLICAVEIS: ABNT NBR 5356/5440; DESENHO E DEMAIS INFORMACOES TECNICAS CONFORME ESPECIFICACAO: ET.001.EQTL.NORMAS E PADROES - TRANSFORMADOR DE DISTRIBUICAO.

Tabela 42 – Códigos Transformadores Trifásicos 23,1 kV (PADRONIZADOS)

CÓDIGO	TEXTO BREVE	TEXTO DETALHADO
102110128	TRAFO DT 3F 23,1KV 45KVA 220/127V	TRANSFORMADOR DISTRIBUICAO; NUMERO FASES: TRIFASICO; POTENCIA NOMINAL: 45 KVA; CLASSE TENSAO: 24,2 KV; NIVEL BASICO IMPULSO-NBI: 125 KV; MATERIAL NUCLEO: ACO SILICIO; MEIO ISOLANTE: OLEO MINERAL; FREQUENCIA NOMINAL: 60 HZ; TENSAO PRIMARIA: 23.100/22.000/20.900 V; NUMERO DE DERIVACOES: 03; TIPO LIGACAO: TRIANGULO X ESTRELA COM NEUTRO ACESSIVEL; GRUPO: DYN1; TENSAO SECUNDARIA: 220/127 V; PROTECAO: CONVENCIONAL; CORRENTE EXCITACAO: CONFORME NBR 5356/5440; DESENHO E DEMAIS INFORMACOES TECNICAS CONFORME ESPECIFICACAO: ET.001.EQTL.NORMAS E PADROES - TRANSFORMADOR DE DISTRIBUICAO.

	ESPECIFICAÇÃO TÉCNICA	Homologado em: 30/10/2023	Página: 93 de 84
Título: Transformador de Distribuição à Óleo Mineral		Código: ET.00001.EQTL	Revisão: 05
Classificação das informações: <input checked="" type="checkbox"/> público <input type="checkbox"/> interno <input type="checkbox"/> restrito <input type="checkbox"/> confidencial			

102110129	TRAFO DT 3F 23,1KV 45KVA 380/220V	TRANSFORMADOR DISTRIBUICAO; NUMERO FASES: TRIFASICO; POTENCIA NOMINAL: 45 KVA; CLASSE TENSAO: 24,2 KV; NIVEL BASICO IMPULSO-NBI: 125 KV; MATERIAL NUCLEO: ACO SILICIO; MEIO ISOLANTE: OLEO MINERAL; FREQUENCIA NOMINAL: 60 HZ; TENSAO PRIMARIA: 23.100/22.000/20.900 V; NUMERO DE DERIVACOES: 03; TIPO LIGACAO: TRIANGULO X ESTRELA COM NEUTRO ACESSIVEL; GRUPO: DYN1; TENSAO SECUNDARIA: 380/220 V; PROTECAO: CONVENCIONAL; CORRENTE EXCITACAO: CONFORME NBR 5356/5440; DESENHO E DEMAIS INFORMACOES TECNICAS CONFORME ESPECIFICACAO: ET.001.EQTL.NORMAS E PADROES - TRANSFORMADOR DE DISTRIBUICAO.
102110130	TRAFO DT 3F 23,1KV 75KVA 220/127V	TRANSFORMADOR DISTRIBUICAO; NUMERO FASES: TRIFASICO; POTENCIA NOMINAL: 75 KVA; CLASSE TENSAO: 24,2 KV; NIVEL BASICO IMPULSO-NBI: 125 KV; MATERIAL NUCLEO: ACO SILICIO; MEIO ISOLANTE: OLEO MINERAL; FREQUENCIA NOMINAL: 60 HZ; TENSAO PRIMARIA: 23.100/22.000/20.900 V; NUMERO DE DERIVACOES: 03; TIPO LIGACAO: TRIANGULO X ESTRELA COM NEUTRO ACESSIVEL; GRUPO: DYN1; TENSAO SECUNDARIA: 220/127 V; PROTECAO: CONVENCIONAL; CORRENTE EXCITACAO: CONFORME NBR 5356/5440; DESENHO E DEMAIS INFORMACOES TECNICAS CONFORME ESPECIFICACAO: ET.001.EQTL.NORMAS E PADROES - TRANSFORMADOR DE DISTRIBUICAO.
102110131	TRAFO DT 3F 23,1KV 75KVA 380/220V	TRANSFORMADOR DISTRIBUICAO; NUMERO FASES: TRIFASICO; POTENCIA NOMINAL: 75 KVA; CLASSE TENSAO: 24,2 KV; NIVEL BASICO IMPULSO-NBI: 125 KV; MATERIAL NUCLEO: ACO SILICIO; MEIO ISOLANTE: OLEO MINERAL; FREQUENCIA NOMINAL: 60 HZ; TENSAO PRIMARIA: 23.100/22.000/20.900 V; NUMERO DE DERIVACOES: 03; TIPO LIGACAO: TRIANGULO X ESTRELA COM NEUTRO ACESSIVEL; GRUPO: DYN1; TENSAO SECUNDARIA: 380/220 V; PROTECAO: CONVENCIONAL; CORRENTE EXCITACAO: CONFORME NBR 5356/5440; DESENHO E DEMAIS INFORMACOES TECNICAS CONFORME ESPECIFICACAO: ET.001.EQTL.NORMAS E PADROES - TRANSFORMADOR DE DISTRIBUICAO.
102110122	TRAFO DT 3F 23,1KV 112,5KVA 220/127V	TRANSFORMADOR DISTRIBUICAO; NUMERO FASES: TRIFASICO; POTENCIA NOMINAL: 112,5 KVA; CLASSE TENSAO: 24,2 KV; NIVEL BASICO IMPULSO-NBI: 125 KV; MATERIAL NUCLEO: ACO SILICIO; MEIO ISOLANTE: OLEO MINERAL; FREQUENCIA NOMINAL: 60 HZ; TENSAO PRIMARIA: 23.100/22.000/20.900 V; NUMERO DE DERIVACOES: 03; TIPO LIGACAO: TRIANGULO X ESTRELA COM NEUTRO ACESSIVEL; GRUPO: DYN1; TENSAO SECUNDARIA: 220/127 V; PROTECAO: CONVENCIONAL; CORRENTE EXCITACAO:

	ESPECIFICAÇÃO TÉCNICA	Homologado em: 30/10/2023	Página: 94 de 84
Título: Transformador de Distribuição à Óleo Mineral		Código: ET.00001.EQTL	Revisão: 05
Classificação das informações: <input checked="" type="checkbox"/> público <input type="checkbox"/> interno <input type="checkbox"/> restrito <input type="checkbox"/> confidencial			

		CONFORME NBR 5356/5440; DESENHO E DEMAIS INFORMACOES TECNICAS CONFORME ESPECIFICACAO: ET.001.EQTL.NORMAS E PADROES - TRANSFORMADOR DE DISTRIBUICAO.
102110123	TRAFO DT 3F 23,1KV 112,5KVA 380/220V	TRANSFORMADOR DISTRIBUICAO; NUMERO FASES: TRIFASICO; POTENCIA NOMINAL: 112,5 KVA; CLASSE TENSAO: 24,2 KV; NIVEL BASICO IMPULSO-NBI: 125 KV; MATERIAL NUCLEO: ACO SILICIO; MEIO ISOLANTE: OLEO MINERAL; FREQUENCIA NOMINAL: 60 HZ; TENSAO PRIMARIA: 23.100/22.000/20.900 V; NUMERO DE DERIVACOES: 03; TIPO LIGACAO: TRIANGULO X ESTRELA COM NEUTRO ACESSIVEL; GRUPO: DYN1; TENSAO SECUNDARIA: 380/220 V; PROTECAO: CONVENCIONAL; CORRENTE EXCITACAO: CONFORME NBR 5356/5440; DESENHO E DEMAIS INFORMACOES TECNICAS CONFORME ESPECIFICACAO: ET.001.EQTL.NORMAS E PADROES - TRANSFORMADOR DE DISTRIBUICAO.
102110124	TRAFO DT 3F 23,1KV 150KVA 220/127V	TRANSFORMADOR DISTRIBUICAO; NUMERO FASES: TRIFASICO; POTENCIA NOMINAL: 150 KVA; CLASSE TENSAO: 24,2 KV; NIVEL BASICO IMPULSO-NBI: 125 KV; MATERIAL NUCLEO: ACO SILICIO; MEIO ISOLANTE: OLEO MINERAL; FREQUENCIA NOMINAL: 60 HZ; TENSAO PRIMARIA: 23.100/22.000/20.900 V; NUMERO DE DERIVACOES: 03; TIPO LIGACAO: TRIANGULO X ESTRELA COM NEUTRO ACESSIVEL; GRUPO: DYN1; TENSAO SECUNDARIA: 220/127 V; PROTECAO: CONVENCIONAL; CORRENTE EXCITACAO: CONFORME NBR 5356/5440; DESENHO E DEMAIS INFORMACOES TECNICAS CONFORME ESPECIFICACAO: ET.001.EQTL.NORMAS E PADROES - TRANSFORMADOR DE DISTRIBUICAO.
102110125	TRAFO DT 3F 23,1KV 150KVA 380/220V	TRANSFORMADOR DISTRIBUICAO; NUMERO FASES: TRIFASICO; POTENCIA NOMINAL: 150 KVA; CLASSE TENSAO: 24,2 KV; NIVEL BASICO IMPULSO-NBI: 125 KV; MATERIAL NUCLEO: ACO SILICIO; MEIO ISOLANTE: OLEO MINERAL; FREQUENCIA NOMINAL: 60 HZ; TENSAO PRIMARIA: 23.100/22.000/20.900 V; NUMERO DE DERIVACOES: 03; TIPO LIGACAO: TRIANGULO X ESTRELA COM NEUTRO ACESSIVEL; GRUPO: DYN1; TENSAO SECUNDARIA: 380/220 V; PROTECAO: CONVENCIONAL; CORRENTE EXCITACAO: CONFORME NBR 5356/5440; DESENHO E DEMAIS INFORMACOES TECNICAS CONFORME ESPECIFICACAO: ET.001.EQTL.NORMAS E PADROES - TRANSFORMADOR DE DISTRIBUICAO.

	ESPECIFICAÇÃO TÉCNICA	Homologado em: 30/10/2023	Página: 95 de 84
Título: Transformador de Distribuição à Óleo Mineral		Código: ET.00001.EQTL	Revisão: 05
Classificação das informações: <input checked="" type="checkbox"/> público <input type="checkbox"/> interno <input type="checkbox"/> restrito <input type="checkbox"/> confidencial			

102110261	TRAFO DT 3F 23,1KV 225KVA 220/127V	TRANSFORMADOR DISTRIBUICAO; NUMERO FASES: TRIFASICO; POTENCIA NOMINAL: 225 KVA; CLASSE TENSAO: 24,2 KV; NIVEL BASICO IMPULSO-NBI: 125 KV; MATERIAL NUCLEO: ACO SILICIO; MEIO ISOLANTE: OLEO MINERAL; FREQUENCIA NOMINAL: 60 HZ; TENSAO PRIMARIA: 23.100/22.000/20.900 V; NUMERO DE DERIVACOES: 03; TIPO LIGACAO: TRIANGULO X ESTRELA COM NEUTRO ACESSIVEL; GRUPO: DYN1; TENSAO SECUNDARIA: 220/127 V; PROTECAO: CONVENCIONAL; CORRENTE EXCITACAO: CONFORME NBR 5356/5440; DESENHO E DEMAIS INFORMACOES TECNICAS CONFORME ESPECIFICACAO: ET.001.EQTL.NORMAS E PADROES - TRANSFORMADOR DE DISTRIBUICAO.
102110262	TRAFO DT 3F 23,1KV 225KVA 380/220V	TRANSFORMADOR DISTRIBUICAO; NUMERO FASES: TRIFASICO; POTENCIA NOMINAL: 225 KVA; CLASSE TENSAO: 24,2 KV; NIVEL BASICO IMPULSO-NBI: 125 KV; MATERIAL NUCLEO: ACO SILICIO; MEIO ISOLANTE: OLEO MINERAL; FREQUENCIA NOMINAL: 60 HZ; TENSAO PRIMARIA: 23.100/22.000/20.900 V; NUMERO DE DERIVACOES: 03; TIPO LIGACAO: TRIANGULO X ESTRELA COM NEUTRO ACESSIVEL; GRUPO: DYN1; TENSAO SECUNDARIA: 380/220 V; PROTECAO: CONVENCIONAL; CORRENTE EXCITACAO: CONFORME NBR 5356/5440; DESENHO E DEMAIS INFORMACOES TECNICAS CONFORME ESPECIFICACAO: ET.001.EQTL.NORMAS E PADROES - TRANSFORMADOR DE DISTRIBUICAO.

Tabela 43 – Códigos Transformadores Monofásicos 34,5 kV (PADRONIZADOS)

CÓDIGO	TEXTO BREVE	TEXTO DETALHADO
102110038	TRAFO DT 1F 34,5KV FN 5KVA 127V	TRANSFORMADOR DISTRIBUICAO; NUMERO FASES: MONOFASICO FN (FASE-NEUTRO); POTENCIA NOMINAL: 5 KVA; CLASSE TENSAO: 36,2 KV; NIVEL BASICO IMPULSO-NBI: 150 KV; NUCLEO: ACO SILICIO; MEIO ISOLANTE: OLEO MINERAL; TENSAO PRIMARIA: 19.919/19.053/18.187 V; TERMINAIS PRIMARIOS: H1-H2T; NUMERO DE DERIVACOES: 03; LIGACAO PRIMARIA: SERIE; POLARIDADE: SUBTRATIVA; TENSAO SECUNDARIA: 127 V; TERMINAIS SECUNDARIOS: X1-X2; NORMAS TECNICAS APLICAVEIS: ABNT NBR 5356/5440; DESENHO E DEMAIS INFORMACOES TECNICAS CONFORME ESPECIFICACAO: ET.001.EQTL.NORMAS E PADROES - TRANSFORMADOR DE DISTRIBUICAO.

	ESPECIFICAÇÃO TÉCNICA	Homologado em: 30/10/2023	Página: 96 de 84
Título: Transformador de Distribuição à Óleo Mineral		Código: ET.00001.EQTL	Revisão: 05
Classificação das informações: <input checked="" type="checkbox"/> público <input type="checkbox"/> interno <input type="checkbox"/> restrito <input type="checkbox"/> confidencial			

102110051	TRAFO DT 1F 34,5KV FN 5KVA 220V	TRANSFORMADOR DISTRIBUICAO; NUMERO FASES: MONOFASICO FN (FASE-NEUTRO); POTENCIA NOMINAL: 5 KVA; CLASSE TENSAO: 36,2 KV; NIVEL BASICO IMPULSO-NBI: 150 KV; NUCLEO: ACO SILICIO; MEIO ISOLANTE: OLEO MINERAL; TENSAO PRIMARIA: 19.919/19.053/18.187 V; TERMINAIS PRIMARIOS: H1-H2T; NUMERO DE DERIVACOES: 03; LIGACAO PRIMARIA: SERIE; POLARIDADE: SUBTRATIVA; TENSAO SECUNDARIA: 220 V; TERMINAIS SECUNDARIOS: X1-X2; NORMAS TECNICAS APLICAVEIS: ABNT NBR 5356/5440; DESENHO E DEMAIS INFORMACOES TECNICAS CONFORME ESPECIFICACAO: ET.001.EQTL.NORMAS E PADROES - TRANSFORMADOR DE DISTRIBUICAO.
102110050	TRAFO DT 1F 34,5KV FN 10KVA 127V	TRANSFORMADOR DISTRIBUICAO; NUMERO FASES: MONOFASICO FN (FASE-NEUTRO); POTENCIA NOMINAL: 10 KVA; CLASSE TENSAO: 36,2 KV; NIVEL BASICO IMPULSO-NBI: 150 KV; NUCLEO: ACO SILICIO; MEIO ISOLANTE: OLEO MINERAL; TENSAO PRIMARIA: 19.919/19.053/18.187 V; TERMINAIS PRIMARIOS: H1-H2T; NUMERO DE DERIVACOES: 03; LIGACAO PRIMARIA: SERIE; POLARIDADE: SUBTRATIVA; TENSAO SECUNDARIA: 127 V; TERMINAIS SECUNDARIOS: X1-X2; NORMAS TECNICAS APLICAVEIS: ABNT NBR 5356/5440; DESENHO E DEMAIS INFORMACOES TECNICAS CONFORME ESPECIFICACAO: ET.001.EQTL.NORMAS E PADROES - TRANSFORMADOR DE DISTRIBUICAO.
102110052	TRAFO DT 1F 34,5KV FN 10KVA 220V	TRANSFORMADOR DISTRIBUICAO; NUMERO FASES: MONOFASICO FN (FASE-NEUTRO); POTENCIA NOMINAL: 10 KVA; CLASSE TENSAO: 36,2 KV; NIVEL BASICO IMPULSO-NBI: 150 KV; NUCLEO: ACO SILICIO; MEIO ISOLANTE: OLEO MINERAL; TENSAO PRIMARIA: 19.919/19.053/18.187 V; TERMINAIS PRIMARIOS: H1-H2T; NUMERO DE DERIVACOES: 03; LIGACAO PRIMARIA: SERIE; POLARIDADE: SUBTRATIVA; TENSAO SECUNDARIA: 220 V; TERMINAIS SECUNDARIOS: X1-X2; NORMAS TECNICAS APLICAVEIS: ABNT NBR 5356/5440; DESENHO E DEMAIS INFORMACOES TECNICAS CONFORME ESPECIFICACAO: ET.001.EQTL.NORMAS E PADROES - TRANSFORMADOR DE DISTRIBUICAO.
102110049	TRAFO DT 1F 34,5KV FN 15KVA 127V	TRANSFORMADOR DISTRIBUICAO; NUMERO FASES: MONOFASICO FN (FASE-NEUTRO); POTENCIA NOMINAL: 15 KVA; CLASSE TENSAO: 36,2 KV; NIVEL BASICO IMPULSO-NBI: 150 KV; NUCLEO: ACO SILICIO; MEIO ISOLANTE: OLEO MINERAL; TENSAO PRIMARIA: 19.919/19.053/18.187 V; TERMINAIS PRIMARIOS: H1-H2T; NUMERO DE DERIVACOES: 03; LIGACAO PRIMARIA: SERIE; POLARIDADE: SUBTRATIVA; TENSAO SECUNDARIA: 127 V; TERMINAIS SECUNDARIOS: X1-X2; NORMAS TECNICAS

	ESPECIFICAÇÃO TÉCNICA	Homologado em: 30/10/2023	Página: 97 de 84
Título: Transformador de Distribuição à Óleo Mineral		Código: ET.00001.EQTL	Revisão: 05
Classificação das informações: <input checked="" type="checkbox"/> público <input type="checkbox"/> interno <input type="checkbox"/> restrito <input type="checkbox"/> confidencial			

		APLICAVEIS: ABNT NBR 5356/5440; DESENHO E DEMAIS INFORMACOES TECNICAS CONFORME ESPECIFICACAO: ET.001.EQTL.NORMAS E PADROES - TRANSFORMADOR DE DISTRIBUICAO.
102110053	TRAFO DT 1F 34,5KV FN 15KVA 220V	TRANSFORMADOR DISTRIBUICAO; NUMERO FASES: MONOFASICO FN (FASE-NEUTRO); POTENCIA NOMINAL: 15 KVA; CLASSE TENSAO: 36,2 KV; NIVEL BASICO IMPULSO-NBI: 150 KV; NUCLEO: ACO SILICIO; MEIO ISOLANTE: OLEO MINERAL; TENSAO PRIMARIA: 19.919/19.053/18.187 V; TERMINAIS PRIMARIOS: H1-H2T; NUMERO DE DERIVACOES: 03; LIGACAO PRIMARIA: SERIE; POLARIDADE: SUBTRATIVA; TENSAO SECUNDARIA: 220 V; TERMINAIS SECUNDARIOS: X1-X2; NORMAS TECNICAS APLICAVEIS: ABNT NBR 5356/5440; DESENHO E DEMAIS INFORMACOES TECNICAS CONFORME ESPECIFICACAO: ET.001.EQTL.NORMAS E PADROES - TRANSFORMADOR DE DISTRIBUICAO.
102110048	TRAFO DT 1F 34,5KV FN 25KVA 127V	TRANSFORMADOR DISTRIBUICAO; NUMERO FASES: MONOFASICO FN (FASE-NEUTRO); POTENCIA NOMINAL: 25 KVA; CLASSE TENSAO: 36,2 KV; NIVEL BASICO IMPULSO-NBI: 150 KV; NUCLEO: ACO SILICIO; MEIO ISOLANTE: OLEO MINERAL; TENSAO PRIMARIA: 19.919/19.053/18.187 V; TERMINAIS PRIMARIOS: H1-H2T; NUMERO DE DERIVACOES: 03; LIGACAO PRIMARIA: SERIE; POLARIDADE: SUBTRATIVA; TENSAO SECUNDARIA: 127 V; TERMINAIS SECUNDARIOS: X1-X2; NORMAS TECNICAS APLICAVEIS: ABNT NBR 5356/5440; DESENHO E DEMAIS INFORMACOES TECNICAS CONFORME ESPECIFICACAO: ET.001.EQTL.NORMAS E PADROES - TRANSFORMADOR DE DISTRIBUICAO.
102110054	TRAFO DT 1F 34,5KV FN 25KVA 220V	TRANSFORMADOR DISTRIBUICAO; NUMERO FASES: MONOFASICO FN (FASE-NEUTRO); POTENCIA NOMINAL: 25 KVA; CLASSE TENSAO: 36,2 KV; NIVEL BASICO IMPULSO-NBI: 150 KV; NUCLEO: ACO SILICIO; MEIO ISOLANTE: OLEO MINERAL; TENSAO PRIMARIA: 19.919/19.053/18.187 V; TERMINAIS PRIMARIOS: H1-H2T; NUMERO DE DERIVACOES: 03; LIGACAO PRIMARIA: SERIE; POLARIDADE: SUBTRATIVA; TENSAO SECUNDARIA: 220 V; TERMINAIS SECUNDARIOS: X1-X2; NORMAS TECNICAS APLICAVEIS: ABNT NBR 5356/5440; DESENHO E DEMAIS INFORMACOES TECNICAS CONFORME ESPECIFICACAO: ET.001.EQTL.NORMAS E PADROES - TRANSFORMADOR DE DISTRIBUICAO.

	ESPECIFICAÇÃO TÉCNICA	Homologado em: 30/10/2023	Página: 98 de 84
Título: Transformador de Distribuição à Óleo Mineral		Código: ET.00001.EQTL	Revisão: 05
Classificação das informações: <input checked="" type="checkbox"/> público <input type="checkbox"/> interno <input type="checkbox"/> restrito <input type="checkbox"/> confidencial			

102110084	TRAFO DT 1F 34,5KV FN 37,5KVA 127V	TRANSFORMADOR DISTRIBUICAO; NUMERO FASES: MONOFASICO FN (FASE-NEUTRO); POTENCIA NOMINAL: 37,5 KVA; CLASSE TENSAO: 36,2 KV; NIVEL BASICO IMPULSO-NBI: 150 KV; NUCLEO: ACO SILICIO; MEIO ISOLANTE: OLEO MINERAL; TENSAO PRIMARIA: 19.919/19.053/18.187 V; TERMINAIS PRIMARIOS: H1-H2T; NUMERO DE DERIVACOES: 03; LIGACAO PRIMARIA: SERIE; POLARIDADE: SUBTRATIVA; TENSAO SECUNDARIA: 127 V; TERMINAIS SECUNDARIOS: X1-X2; NORMAS TECNICAS APLICAVEIS: ABNT NBR 5356/5440; DESENHO E DEMAIS INFORMACOES TECNICAS CONFORME ESPECIFICACAO: ET.001.EQTL.NORMAS E PADROES - TRANSFORMADOR DE DISTRIBUICAO.
102110083	TRAFO DT 1F 34,5KV FN 37,5KVA 220V	TRANSFORMADOR DISTRIBUICAO; NUMERO FASES: MONOFASICO FN (FASE-NEUTRO); POTENCIA NOMINAL: 37,5 KVA; CLASSE TENSAO: 36,2 KV; NIVEL BASICO IMPULSO-NBI: 150 KV; NUCLEO: ACO SILICIO; MEIO ISOLANTE: OLEO MINERAL; TENSAO PRIMARIA: 19.919/19.053/18.187 V; TERMINAIS PRIMARIOS: H1-H2T; NUMERO DE DERIVACOES: 03; LIGACAO PRIMARIA: SERIE; POLARIDADE: SUBTRATIVA; TENSAO SECUNDARIA: 220 V; TERMINAIS SECUNDARIOS: X1-X2; NORMAS TECNICAS APLICAVEIS: ABNT NBR 5356/5440; DESENHO E DEMAIS INFORMACOES TECNICAS CONFORME ESPECIFICACAO: ET.001.EQTL.NORMAS E PADROES - TRANSFORMADOR DE DISTRIBUICAO.
102110046	TRAFO DT 1F 34,5KV FF 5KVA 127V	TRANSFORMADOR DISTRIBUICAO; NUMERO FASES: MONOFASICO FF (FASE-FASE); POTENCIA NOMINAL: 5 KVA; CLASSE TENSAO: 36,2 KV; NIVEL BASICO IMPULSO-NBI: 150 KV; NUCLEO: ACO SILICIO; MEIO ISOLANTE: OLEO MINERAL; TENSAO PRIMARIA: 34.500/33.000/31.500 V; TERMINAIS PRIMARIOS: H1-H2; NUMERO DE DERIVACOES: 03; LIGACAO PRIMARIA: SERIE; POLARIDADE: SUBTRATIVA; TENSAO SECUNDARIA: 127 V; TERMINAIS SECUNDARIOS: X1-X2; NORMAS TECNICAS APLICAVEIS: ABNT NBR 5356/5440; DESENHO E DEMAIS INFORMACOES TECNICAS CONFORME ESPECIFICACAO: ET.001.EQTL.NORMAS E PADROES - TRANSFORMADOR DE DISTRIBUICAO.
102110055	TRAFO DT 1F 34,5KV FF 5KVA 220V	TRANSFORMADOR DISTRIBUICAO; NUMERO FASES: MONOFASICO FF (FASE-FASE); POTENCIA NOMINAL: 5 KVA; CLASSE TENSAO: 36,2 KV; NIVEL BASICO IMPULSO-NBI: 150 KV; NUCLEO: ACO SILICIO; MEIO ISOLANTE: OLEO MINERAL; TENSAO PRIMARIA: 34.500/33.000/31.500 V; TERMINAIS PRIMARIOS: H1-H2; NUMERO DE DERIVACOES: 03; LIGACAO PRIMARIA: SERIE; POLARIDADE: SUBTRATIVA; TENSAO SECUNDARIA: 220 V; TERMINAIS SECUNDARIOS: X1-X2; NORMAS TECNICAS APLICAVEIS: ABNT

	ESPECIFICAÇÃO TÉCNICA	Homologado em: 30/10/2023	Página: 99 de 84
Título: Transformador de Distribuição à Óleo Mineral		Código: ET.00001.EQTL	Revisão: 05
Classificação das informações: <input checked="" type="checkbox"/> público <input type="checkbox"/> interno <input type="checkbox"/> restrito <input type="checkbox"/> confidencial			

		NBR 5356/5440; DESENHO E DEMAIS INFORMACOES TECNICAS CONFORME ESPECIFICACAO: ET.001.EQTL.NORMAS E PADROES - TRANSFORMADOR DE DISTRIBUICAO.
102110045	TRAFO DT 1F 34,5KV FF 10KVA 127V	TRANSFORMADOR DISTRIBUICAO; NUMERO FASES: MONOFASICO FF (FASE-FASE); POTENCIA NOMINAL: 10 KVA; CLASSE TENSAO: 36,2 KV; NIVEL BASICO IMPULSO-NBI: 150 KV; NUCLEO: ACO SILICIO; MEIO ISOLANTE: OLEO MINERAL; TENSAO PRIMARIA: 34.500/33.000/31.500 V; TERMINAIS PRIMARIOS: H1-H2; NUMERO DE DERIVACOES: 03; LIGACAO PRIMARIA: SERIE; POLARIDADE: SUBTRATIVA; TENSAO SECUNDARIA: 127 V; TERMINAIS SECUNDARIOS: X1-X2; NORMAS TECNICAS APLICAVEIS: ABNT NBR 5356/5440; DESENHO E DEMAIS INFORMACOES TECNICAS CONFORME ESPECIFICACAO: ET.001.EQTL.NORMAS E PADROES - TRANSFORMADOR DE DISTRIBUICAO.
102110056	TRAFO DT 1F 34,5KV FF 10KVA 220V	TRANSFORMADOR DISTRIBUICAO; NUMERO FASES: MONOFASICO FF (FASE-FASE); POTENCIA NOMINAL: 10 KVA; CLASSE TENSAO: 36,2 KV; NIVEL BASICO IMPULSO-NBI: 150 KV; NUCLEO: ACO SILICIO; MEIO ISOLANTE: OLEO MINERAL; TENSAO PRIMARIA: 34.500/33.000/31.500 V; TERMINAIS PRIMARIOS: H1-H2; NUMERO DE DERIVACOES: 03; LIGACAO PRIMARIA: SERIE; POLARIDADE: SUBTRATIVA; TENSAO SECUNDARIA: 220 V; TERMINAIS SECUNDARIOS: X1-X2; NORMAS TECNICAS APLICAVEIS: ABNT NBR 5356/5440; DESENHO E DEMAIS INFORMACOES TECNICAS CONFORME ESPECIFICACAO: ET.001.EQTL.NORMAS E PADROES - TRANSFORMADOR DE DISTRIBUICAO.
102110044	TRAFO DT 1F 34,5KV FF 15KVA 127V	TRANSFORMADOR DISTRIBUICAO; NUMERO FASES: MONOFASICO FF (FASE-FASE); POTENCIA NOMINAL: 15 KVA; CLASSE TENSAO: 36,2 KV; NIVEL BASICO IMPULSO-NBI: 150 KV; NUCLEO: ACO SILICIO; MEIO ISOLANTE: OLEO MINERAL; TENSAO PRIMARIA: 34.500/33.000/31.500 V; TERMINAIS PRIMARIOS: H1-H2; NUMERO DE DERIVACOES: 03; LIGACAO PRIMARIA: SERIE; POLARIDADE: SUBTRATIVA; TENSAO SECUNDARIA: 127 V; TERMINAIS SECUNDARIOS: X1-X2; NORMAS TECNICAS APLICAVEIS: ABNT NBR 5356/5440; DESENHO E DEMAIS INFORMACOES TECNICAS CONFORME ESPECIFICACAO: ET.001.EQTL.NORMAS E PADROES - TRANSFORMADOR DE DISTRIBUICAO.

	ESPECIFICAÇÃO TÉCNICA	Homologado em: 30/10/2023	Página: 100 de 84
Título: Transformador de Distribuição à Óleo Mineral		Código: ET.00001.EQTL	Revisão: 05
Classificação das informações: <input checked="" type="checkbox"/> público <input type="checkbox"/> interno <input type="checkbox"/> restrito <input type="checkbox"/> confidencial			

102110057	TRAFO DT 1F 34,5KV FF 15KVA 220V	TRANSFORMADOR DISTRIBUICAO; NUMERO FASES: MONOFASICO FF (FASE-FASE); POTENCIA NOMINAL: 15 KVA; CLASSE TENSAO: 36,2 KV; NIVEL BASICO IMPULSO-NBI: 150 KV; NUCLEO: ACO SILICIO; MEIO ISOLANTE: OLEO MINERAL; TENSAO PRIMARIA: 34.500/33.000/31.500 V; TERMINAIS PRIMARIOS: H1-H2; NUMERO DE DERIVACOES: 03; LIGACAO PRIMARIA: SERIE; POLARIDADE: SUBTRATIVA; TENSAO SECUNDARIA: 220 V; TERMINAIS SECUNDARIOS: X1-X2; NORMAS TECNICAS APLICAVEIS: ABNT NBR 5356/5440; DESENHO E DEMAIS INFORMACOES TECNICAS CONFORME ESPECIFICACAO: ET.001.EQTL.NORMAS E PADROES - TRANSFORMADOR DE DISTRIBUICAO
102110047	TRAFO DT 1F 34,5KV FF 25KVA 127V	TRANSFORMADOR DISTRIBUICAO; NUMERO FASES: MONOFASICO FF (FASE-FASE); POTENCIA NOMINAL: 25 KVA; CLASSE TENSAO: 36,2 KV; NIVEL BASICO IMPULSO-NBI: 150 KV; NUCLEO: ACO SILICIO; MEIO ISOLANTE: OLEO MINERAL; TENSAO PRIMARIA: 34.500/33.000/31.500 V; TERMINAIS PRIMARIOS: H1-H2; NUMERO DE DERIVACOES: 03; LIGACAO PRIMARIA: SERIE; POLARIDADE: SUBTRATIVA; TENSAO SECUNDARIA: 127 V; TERMINAIS SECUNDARIOS: X1-X2; NORMAS TECNICAS APLICAVEIS: ABNT NBR 5356/5440; DESENHO E DEMAIS INFORMACOES TECNICAS CONFORME ESPECIFICACAO: ET.001.EQTL.NORMAS E PADROES - TRANSFORMADOR DE DISTRIBUICAO
102110058	TRAFO DT 1F 34,5KV FF 25KVA 220V	TRANSFORMADOR DISTRIBUICAO; NUMERO FASES: MONOFASICO FF (FASE-FASE); POTENCIA NOMINAL: 25 KVA; CLASSE TENSAO: 36,2 KV; NIVEL BASICO IMPULSO-NBI: 150 KV; NUCLEO: ACO SILICIO; MEIO ISOLANTE: OLEO MINERAL; TENSAO PRIMARIA: 34.500/33.000/31.500 V; TERMINAIS PRIMARIOS: H1-H2; NUMERO DE DERIVACOES: 03; LIGACAO PRIMARIA: SERIE; POLARIDADE: SUBTRATIVA; TENSAO SECUNDARIA: 220 V; TERMINAIS SECUNDARIOS: X1-X2; NORMAS TECNICAS APLICAVEIS: ABNT NBR 5356/5440; DESENHO E DEMAIS INFORMACOES TECNICAS CONFORME ESPECIFICACAO: ET.001.EQTL.NORMAS E PADROES - TRANSFORMADOR DE DISTRIBUICAO
102110079	TRAFO DT 1F 34,5KV FF 37,5KVA 127V	TRANSFORMADOR DISTRIBUICAO; NUMERO FASES: MONOFASICO FF (FASE-FASE); POTENCIA NOMINAL: 37,5 KVA; CLASSE TENSAO: 36,2 KV; NIVEL BASICO IMPULSO-NBI: 150 KV; NUCLEO: ACO SILICIO; MEIO ISOLANTE: OLEO MINERAL; TENSAO PRIMARIA: 34.500/33.000/31.500 V; TERMINAIS PRIMARIOS: H1-H2; NUMERO DE DERIVACOES: 03; LIGACAO PRIMARIA: SERIE; POLARIDADE: SUBTRATIVA; TENSAO SECUNDARIA: 127 V; TERMINAIS SECUNDARIOS: X1-X2; NORMAS TECNICAS APLICAVEIS: ABNT

	ESPECIFICAÇÃO TÉCNICA	Homologado em: 30/10/2023	Página: 101 de 84
Título: Transformador de Distribuição à Óleo Mineral		Código: ET.00001.EQTL	Revisão: 05
Classificação das informações: <input checked="" type="checkbox"/> público <input type="checkbox"/> interno <input type="checkbox"/> restrito <input type="checkbox"/> confidencial			

		NBR 5356/5440; DESENHO E DEMAIS INFORMACOES TECNICAS CONFORME ESPECIFICACAO: ET.001.EQTL.NORMAS E PADROES - TRANSFORMADOR DE DISTRIBUICAO
102110080	TRAFO DT 1F 34,5KV FF 37,5KVA 220V	TRANSFORMADOR DISTRIBUICAO; NUMERO FASES: MONOFASICO FF (FASE-FASE); POTENCIA NOMINAL: 37,5 KVA; CLASSE TENSAO: 36,2 KV; NIVEL BASICO IMPULSO-NBI: 150 KV; NUCLEO: ACO SILICIO; MEIO ISOLANTE: OLEO MINERAL; TENSAO PRIMARIA: 34.500/33.000/31.500 V; TERMINAIS PRIMARIOS: H1-H2; NUMERO DE DERIVACOES: 03; LIGACAO PRIMARIA: SERIE; POLARIDADE: SUBTRATIVA; TENSAO SECUNDARIA: 220 V; TERMINAIS SECUNDARIOS: X1-X2; NORMAS TECNICAS APLICAVEIS: ABNT NBR 5356/5440; DESENHO E DEMAIS INFORMACOES TECNICAS CONFORME ESPECIFICACAO: ET.001.EQTL.NORMAS E PADROES - TRANSFORMADOR DE DISTRIBUICAO

Tabela 44 – Códigos Transformadores Trifásicos 34,5 kV (PADRONIZADOS)

CÓDIGO	TEXTO BREVE	TEXTO DETALHADO
102110002	TRAFO DT 3F 34,5KV 45KVA 220/127V	TRANSFORMADOR DISTRIBUICAO; NUMERO FASES: TRIFASICO; POTENCIA NOMINAL: 45 KVA; CLASSE TENSAO: 36,2 KV; NIVEL BASICO IMPULSO-NBI: 150 KV; MATERIAL NUCLEO: ACO SILICIO; MEIO ISOLANTE: OLEO MINERAL; FREQUENCIA NOMINAL: 60 HZ; TENSAO PRIMARIA: 34.500/33.000/31.500 V; NUMERO DE DERIVACOES: 03; TIPO LIGACAO: TRIANGULO X ESTRELA COM NEUTRO ACESSIVEL; GRUPO: DYN1; TENSAO SECUNDARIA: 220/127 V; PROTECAO: CONVENCIONAL; CORRENTE EXCITACAO: CONFORME NBR 5356/5440; DESENHO E DEMAIS INFORMACOES TECNICAS CONFORME ESPECIFICACAO: ET.001.EQTL.NORMAS E PADROES - TRANSFORMADOR DE DISTRIBUICAO
102110010	TRAFO DT 3F 34,5KV 45KVA 380/220V	TRANSFORMADOR DISTRIBUICAO; NUMERO FASES: TRIFASICO; POTENCIA NOMINAL: 45 KVA; CLASSE TENSAO: 36,2 KV; NIVEL BASICO IMPULSO-NBI: 150 KV; MATERIAL NUCLEO: ACO SILICIO; MEIO ISOLANTE: OLEO MINERAL; FREQUENCIA NOMINAL: 60 HZ; TENSAO PRIMARIA: 34.500/33.000/31.500 V; NUMERO DE DERIVACOES: 03; TIPO LIGACAO: TRIANGULO X ESTRELA COM NEUTRO ACESSIVEL; GRUPO: DYN1; TENSAO SECUNDARIA: 380/220 V; PROTECAO: CONVENCIONAL; CORRENTE EXCITACAO: CONFORME NBR 5356/5440; DESENHO E DEMAIS INFORMACOES TECNICAS CONFORME ESPECIFICACAO: ET.001.EQTL.NORMAS E PADROES - TRANSFORMADOR DE DISTRIBUICAO

	ESPECIFICAÇÃO TÉCNICA	Homologado em: 30/10/2023	Página: 102 de 84
Título: Transformador de Distribuição à Óleo Mineral		Código: ET.00001.EQTL	Revisão: 05
Classificação das informações: <input checked="" type="checkbox"/> público <input type="checkbox"/> interno <input type="checkbox"/> restrito <input type="checkbox"/> confidencial			

102110042	TRAFO DT 3F 34,5KV 75KVA 220/127V	TRANSFORMADOR DISTRIBUICAO; NUMERO FASES: TRIFASICO; POTENCIA NOMINAL: 75 KVA; CLASSE TENSAO: 36,2 KV; NIVEL BASICO IMPULSO-NBI: 150 KV; MATERIAL NUCLEO: ACO SILICIO; MEIO ISOLANTE: OLEO MINERAL; FREQUENCIA NOMINAL: 60 HZ; TENSAO PRIMARIA: 34.500/33.000/31.500 V; NUMERO DE DERIVACOES: 03; TIPO LIGACAO: TRIANGULO X ESTRELA COM NEUTRO ACESSIVEL; GRUPO: DYN1; TENSAO SECUNDARIA: 220/127 V; PROTECAO: CONVENCIONAL; CORRENTE EXCITACAO: CONFORME NBR 5356/5440; DESENHO E DEMAIS INFORMACOES TECNICAS CONFORME ESPECIFICACAO: ET.001.EQTL.NORMAS E PADROES - TRANSFORMADOR DE DISTRIBUICAO
102110011	TRAFO DT 3F 34,5KV 75KVA 380/220V	TRANSFORMADOR DISTRIBUICAO; NUMERO FASES: TRIFASICO; POTENCIA NOMINAL: 75 KVA; CLASSE TENSAO: 36,2 KV; NIVEL BASICO IMPULSO-NBI: 150 KV; MATERIAL NUCLEO: ACO SILICIO; MEIO ISOLANTE: OLEO MINERAL; FREQUENCIA NOMINAL: 60 HZ; TENSAO PRIMARIA: 34.500/33.000/31.500 V; NUMERO DE DERIVACOES: 03; TIPO LIGACAO: TRIANGULO X ESTRELA COM NEUTRO ACESSIVEL; GRUPO: DYN1; TENSAO SECUNDARIA: 380/220 V; PROTECAO: CONVENCIONAL; CORRENTE EXCITACAO: CONFORME NBR 5356/5440; DESENHO E DEMAIS INFORMACOES TECNICAS CONFORME ESPECIFICACAO: ET.001.EQTL.NORMAS E PADROES - TRANSFORMADOR DE DISTRIBUICAO
102110003	TRAFO DT 3F 34,5KV 112,5KVA 220/127V	TRANSFORMADOR DISTRIBUICAO; NUMERO FASES: TRIFASICO; POTENCIA NOMINAL: 112,5 KVA; CLASSE TENSAO: 36,2 KV; NIVEL BASICO IMPULSO-NBI: 150 KV; MATERIAL NUCLEO: ACO SILICIO; MEIO ISOLANTE: OLEO MINERAL; FREQUENCIA NOMINAL: 60 HZ; TENSAO PRIMARIA: 34.500/33.000/31.500 V; NUMERO DE DERIVACOES: 03; TIPO LIGACAO: TRIANGULO X ESTRELA COM NEUTRO ACESSIVEL; GRUPO: DYN1; TENSAO SECUNDARIA: 220/127 V; PROTECAO: CONVENCIONAL; CORRENTE EXCITACAO: CONFORME NBR 5356/5440; DESENHO E DEMAIS INFORMACOES TECNICAS CONFORME ESPECIFICACAO: ET.001.EQTL.NORMAS E PADROES - TRANSFORMADOR DE DISTRIBUICAO
102110012	TRAFO DT 3F 34,5KV 112,5KVA 380/220V	TRANSFORMADOR DISTRIBUICAO; NUMERO FASES: TRIFASICO; POTENCIA NOMINAL: 112,5 KVA; CLASSE TENSAO: 36,2 KV; NIVEL BASICO IMPULSO-NBI: 150 KV; MATERIAL NUCLEO: ACO SILICIO; MEIO ISOLANTE: OLEO MINERAL; FREQUENCIA NOMINAL: 60 HZ; TENSAO PRIMARIA: 34.500/33.000/31.500 V; NUMERO DE DERIVACOES: 03; TIPO LIGACAO: TRIANGULO X ESTRELA COM NEUTRO ACESSIVEL; GRUPO: DYN1; TENSAO SECUNDARIA: 380/220 V; PROTECAO: CONVENCIONAL; CORRENTE EXCITACAO:

	ESPECIFICAÇÃO TÉCNICA	Homologado em: 30/10/2023	Página: 103 de 84
Título: Transformador de Distribuição à Óleo Mineral		Código: ET.00001.EQTL	Revisão: 05
Classificação das informações: <input checked="" type="checkbox"/> público <input type="checkbox"/> interno <input type="checkbox"/> restrito <input type="checkbox"/> confidencial			

		CONFORME NBR 5356/5440; DESENHO E DEMAIS INFORMACOES TECNICAS CONFORME ESPECIFICACAO: ET.001.EQTL.NORMAS E PADROES - TRANSFORMADOR DE DISTRIBUICAO
102110085	TRAFO DT 3F 34,5KV 150KVA 220/127V	TRANSFORMADOR DISTRIBUICAO; NUMERO FASES: TRIFASICO; POTENCIA NOMINAL: 150 KVA; CLASSE TENSAO: 36,2 KV; NIVEL BASICO IMPULSO-NBI: 150 KV; MATERIAL NUCLEO: ACO SILICIO; MEIO ISOLANTE: OLEO MINERAL; FREQUENCIA NOMINAL: 60 HZ; TENSAO PRIMARIA: 34.500/33.000/31.500 V; NUMERO DE DERIVACOES: 03; TIPO LIGACAO: TRIANGULO X ESTRELA COM NEUTRO ACESSIVEL; GRUPO: DYN1; TENSAO SECUNDARIA: 220/127 V; PROTECAO: CONVENCIONAL; CORRENTE EXCITACAO: CONFORME NBR 5356/5440; DESENHO E DEMAIS INFORMACOES TECNICAS CONFORME ESPECIFICACAO: ET.001.EQTL.NORMAS E PADROES - TRANSFORMADOR DE DISTRIBUICAO.
102110086	TRAFO DT 3F 34,5KV 150KVA 380/220V	TRANSFORMADOR DISTRIBUICAO; NUMERO FASES: TRIFASICO; POTENCIA NOMINAL:/ 150 KVA; CLASSE TENSAO: 36,2 KV; NIVEL BASICO IMPULSO-NBI: 150 KV; MATERIAL NUCLEO: ACO SILICIO; MEIO ISOLANTE: OLEO MINERAL; FREQUENCIA NOMINAL: 60 HZ; TENSAO PRIMARIA: 34.500/33.000/31.500 V; NUMERO DE DERIVACOES: 03; TIPO LIGACAO: TRIANGULO X ESTRELA COM NEUTRO ACESSIVEL; GRUPO: DYN1; TENSAO SECUNDARIA: 380/220 V; PROTECAO: CONVENCIONAL; CORRENTE EXCITACAO: CONFORME NBR 5356/5440; DESENHO E DEMAIS INFORMACOES TECNICAS CONFORME ESPECIFICACAO: ET.001.EQTL.NORMAS E PADROES - TRANSFORMADOR DE DISTRIBUICAO.
102110023	TRAFO DT 3F 34,5KV 225KVA 220/127V	TRANSFORMADOR DISTRIBUICAO; NUMERO FASES: TRIFASICO; POTENCIA NOMINAL: 225 KVA; CLASSE TENSAO: 36,2 KV; NIVEL BASICO IMPULSO-NBI: 150 KV; MATERIAL NUCLEO: ACO SILICIO; MEIO ISOLANTE: OLEO MINERAL; FREQUENCIA NOMINAL: 60 HZ; TENSAO PRIMARIA: 34.500/33.000/31.500 V; NUMERO DE DERIVACOES: 03; TIPO LIGACAO: TRIANGULO X ESTRELA COM NEUTRO ACESSIVEL; GRUPO: DYN1; TENSAO SECUNDARIA: 220/127 V; PROTECAO: CONVENCIONAL; CORRENTE EXCITACAO: CONFORME NBR 5356/5440; DESENHO E DEMAIS INFORMACOES TECNICAS CONFORME ESPECIFICACAO: ET.001.EQTL.NORMAS E PADROES - TRANSFORMADOR DE DISTRIBUICAO

	ESPECIFICAÇÃO TÉCNICA	Homologado em: 30/10/2023	Página: 104 de 84
Título: Transformador de Distribuição à Óleo Mineral		Código: ET.00001.EQTL	Revisão: 05
Classificação das informações: <input checked="" type="checkbox"/> público <input type="checkbox"/> interno <input type="checkbox"/> restrito <input type="checkbox"/> confidencial			

102110059	TRAFO DT 3F 34,5KV 225KVA 380/220V	TRANSFORMADOR DISTRIBUICAO; NUMERO FASES: TRIFASICO; POTENCIA NOMINAL: 225 KVA; CLASSE TENSAO: 36,2 KV; NIVEL BASICO IMPULSO-NBI: 150 KV; MATERIAL NUCLEO: ACO SILICIO; MEIO ISOLANTE: OLEO MINERAL; FREQUENCIA NOMINAL: 60 HZ; TENSAO PRIMARIA: 34.500/33.000/31.500 V; NUMERO DE DERIVACOES: 03; TIPO LIGACAO: TRIANGULO X ESTRELA COM NEUTRO ACESSIVEL; GRUPO: DYN1; TENSAO SECUNDARIA: 380/220 V; PROTECAO: CONVENCIONAL; CORRENTE EXCITACAO: CONFORME NBR 5356/5440; DESENHO E DEMAIS INFORMACOES TECNICAS CONFORME ESPECIFICACAO: ET.001.EQTL.NORMAS E PADROES - TRANSFORMADOR DE DISTRIBUICAO
-----------	---------------------------------------	--

12.2 Códigos Exclusivos de Manutenção

Tabela 45 – Códigos Transformadores Monofásicos 15 kV (MANUTENÇÃO)

CÓDIGO	TEXTO BREVE	TEXTO DETALHADO
102100006	TRAFO DT 1F 13,8KV FN 5KVA 254/127V(MN)	TRANSFORMADOR DISTRIBUICAO; NUMERO FASES: MONOFASICO FN (FASE-NEUTRO); POTENCIA NOMINAL: 5 KVA; CLASSE TENSAO: 15 KV; NIVEL BASICO IMPULSO-NBI: 95 KV; NUCLEO: ACO SILICIO; MEIO ISOLANTE: OLEO MINERAL; TENSAO PRIMARIA: 7.967/7.621/7.275 V; TERMINAIS PRIMARIOS: H1-H2T; NUMERO DE DERIVACOES: 03; LIGACAO PRIMARIA: SERIE; POLARIDADE: SUBTRATIVA; TENSAO SECUNDARIA: 254/127 V; TERMINAIS SECUNDARIOS: X1-X2-X3; NORMAS TECNICAS APLICAVEIS: ABNT NBR 5356/5440; DESENHO E DEMAIS INFORMACOES TECNICAS CONFORME ESPECIFICACAO: ET.001.EQTL.NORMAS E PADROES - TRANSFORMADOR DE DISTRIBUICAO ### ITEM DE USO EXCLUSIVO DA MANUTENCAO ###
102100020	TRAFO DT 1F 13,8KV FN 5KVA 440/220V(MN)	TRANSFORMADOR DISTRIBUICAO; NUMERO FASES: MONOFASICO FN (FASE-NEUTRO); POTENCIA NOMINAL: 5 KVA; CLASSE TENSAO: 15 KV; NIVEL BASICO IMPULSO-NBI: 95 KV; NUCLEO: ACO SILICIO; MEIO ISOLANTE: OLEO MINERAL; TENSAO PRIMARIA: 7.967/7.621/7.275 V; TERMINAIS PRIMARIOS: H1-H2T; NUMERO DE DERIVACOES: 03; LIGACAO PRIMARIA: SERIE; POLARIDADE: SUBTRATIVA; TENSAO SECUNDARIA: 440/220 V; TERMINAIS SECUNDARIOS: X1-X2-X3; NORMAS TECNICAS APLICAVEIS: ABNT NBR 5356/5440; DESENHO E DEMAIS INFORMACOES TECNICAS CONFORME ESPECIFICACAO: ET.001.EQTL.NORMAS E PADROES - TRANSFORMADOR DE DISTRIBUICAO ### ITEM DE USO EXCLUSIVO DA MANUTENCAO ###

	ESPECIFICAÇÃO TÉCNICA	Homologado em: 30/10/2023	Página: 105 de 84
Título: Transformador de Distribuição à Óleo Mineral		Código: ET.00001.EQTL	Revisão: 05
Classificação das informações: <input checked="" type="checkbox"/> público <input type="checkbox"/> interno <input type="checkbox"/> restrito <input type="checkbox"/> confidencial			

102100007	TRAFO DT 1F 13,8KV FN 10KVA 254/127V(MN)	TRANSFORMADOR DISTRIBUICAO; NUMERO FASES: MONOFASICO FN (FASE-NEUTRO); POTENCIA NOMINAL: 10 KVA; CLASSE TENSAO: 15 KV; NIVEL BASICO IMPULSO-NBI: 95 KV; NUCLEO: ACO SILICIO; MEIO ISOLANTE: OLEO MINERAL; TENSAO PRIMARIA: 7.967/7.621/7.275 V; TERMINAIS PRIMARIOS: H1-H2T; NUMERO DE DERIVACOES: 03; LIGACAO PRIMARIA: SERIE; POLARIDADE: SUBTRATIVA; TENSAO SECUNDARIA: 254/127 V; TERMINAIS SECUNDARIOS: X1-X2-X3; NORMAS TECNICAS APLICAVEIS: ABNT NBR 5356/5440; DESENHO E DEMAIS INFORMACOES TECNICAS CONFORME ESPECIFICACAO: ET.001.EQTL.NORMAS E PADROES - TRANSFORMADOR DE DISTRIBUICAO ### ITEM DE USO EXCLUSIVO DA MANUTENCAO ###
102100021	TRAFO DT 1F 13,8KV FN 10KVA 440/220V(MN)	TRANSFORMADOR DISTRIBUICAO; NUMERO FASES: MONOFASICO FN (FASE-NEUTRO); POTENCIA NOMINAL: 10 KVA; CLASSE TENSAO: 15 KV; NIVEL BASICO IMPULSO-NBI: 95 KV; NUCLEO: ACO SILICIO; MEIO ISOLANTE: OLEO MINERAL; TENSAO PRIMARIA: 7.967/7.621/7.275 V; TERMINAIS PRIMARIOS: H1-H2T; NUMERO DE DERIVACOES: 03; LIGACAO PRIMARIA: SERIE; POLARIDADE: SUBTRATIVA; TENSAO SECUNDARIA: 440/220 V; TERMINAIS SECUNDARIOS: X1-X2-X3; NORMAS TECNICAS APLICAVEIS: ABNT NBR 5356/5440; DESENHO E DEMAIS INFORMACOES TECNICAS CONFORME ESPECIFICACAO: ET.001.EQTL.NORMAS E PADROES - TRANSFORMADOR DE DISTRIBUICAO ### ITEM DE USO EXCLUSIVO DA MANUTENCAO ###
102100008	TRAFO DT 1F 13,8KV FN 15KVA 254/127V(MN)	TRANSFORMADOR DISTRIBUICAO; NUMERO FASES: MONOFASICO FN (FASE-NEUTRO); POTENCIA NOMINAL: 15 KVA; CLASSE TENSAO: 15 KV; NIVEL BASICO IMPULSO-NBI: 95 KV; NUCLEO: ACO SILICIO; MEIO ISOLANTE: OLEO MINERAL; TENSAO PRIMARIA: 7.967/7.621/7.275 V; TERMINAIS PRIMARIOS: H1-H2T; NUMERO DE DERIVACOES: 03; LIGACAO PRIMARIA: SERIE; POLARIDADE: SUBTRATIVA; TENSAO SECUNDARIA: 254/127 V; TERMINAIS SECUNDARIOS: X1-X2-X3; NORMAS TECNICAS APLICAVEIS: ABNT NBR 5356/5440; DESENHO E DEMAIS INFORMACOES TECNICAS CONFORME ESPECIFICACAO: ET.001.EQTL.NORMAS E PADROES - TRANSFORMADOR DE DISTRIBUICAO ### ITEM DE USO EXCLUSIVO DA MANUTENCAO ###

	ESPECIFICAÇÃO TÉCNICA	Homologado em: 30/10/2023	Página: 106 de 84
Título: Transformador de Distribuição à Óleo Mineral		Código: ET.00001.EQTL	Revisão: 05
Classificação das informações: <input checked="" type="checkbox"/> público <input type="checkbox"/> interno <input type="checkbox"/> restrito <input type="checkbox"/> confidencial			

102100022	TRAFO DT 1F 13,8KV FN 15KVA 440/220V(MN)	TRANSFORMADOR DISTRIBUICAO; NUMERO FASES: MONOFASICO FN (FASE-NEUTRO); POTENCIA NOMINAL: 15 KVA; CLASSE TENSAO: 15 KV; NIVEL BASICO IMPULSO-NBI: 95 KV; NUCLEO: ACO SILICIO; MEIO ISOLANTE: OLEO MINERAL; TENSAO PRIMARIA: 7.967/7.621/7.275 V; TERMINAIS PRIMARIOS: H1-H2T; NUMERO DE DERIVACOES: 03; LIGACAO PRIMARIA: SERIE; POLARIDADE: SUBTRATIVA; TENSAO SECUNDARIA: 440/220 V; TERMINAIS SECUNDARIOS: X1-X2-X3; NORMAS TECNICAS APLICAVEIS: ABNT NBR 5356/5440; DESENHO E DEMAIS INFORMACOES TECNICAS CONFORME ESPECIFICACAO: ET.001.EQTL.NORMAS E PADROES - TRANSFORMADOR DE DISTRIBUICAO ### ITEM DE USO EXCLUSIVO DA MANUTENCAO ###
102100026	TRAFO DT 1F 13,8KV FN 25KVA 254/127V(MN)	TRANSFORMADOR DISTRIBUICAO; NUMERO FASES: MONOFASICO FN (FASE-NEUTRO); POTENCIA NOMINAL: 25 KVA; CLASSE TENSAO: 15 KV; NIVEL BASICO IMPULSO-NBI: 95 KV; NUCLEO: ACO SILICIO; MEIO ISOLANTE: OLEO MINERAL; TENSAO PRIMARIA: 7.967/7.621/7.275 V; TERMINAIS PRIMARIOS: H1-H2T; NUMERO DE DERIVACOES: 03; LIGACAO PRIMARIA: SERIE; POLARIDADE: SUBTRATIVA; TENSAO SECUNDARIA: 254/127 V; TERMINAIS SECUNDARIOS: X1-X2-X3; NORMAS TECNICAS APLICAVEIS: ABNT NBR 5356/5440; DESENHO E DEMAIS INFORMACOES TECNICAS CONFORME ESPECIFICACAO: ET.001.EQTL.NORMAS E PADROES - TRANSFORMADOR DE DISTRIBUICAO ### ITEM DE USO EXCLUSIVO DA MANUTENCAO ###
102100023	TRAFO DT 1F 13,8KV FN 25KVA 440/220V(MN)	TRANSFORMADOR DISTRIBUICAO; NUMERO FASES: MONOFASICO FN (FASE-NEUTRO); POTENCIA NOMINAL: 25 KVA; CLASSE TENSAO: 15 KV; NIVEL BASICO IMPULSO-NBI: 95 KV; NUCLEO: ACO SILICIO; MEIO ISOLANTE: OLEO MINERAL; TENSAO PRIMARIA: 7.967/7.621/7.275 V; TERMINAIS PRIMARIOS: H1-H2T; NUMERO DE DERIVACOES: 03; LIGACAO PRIMARIA: SERIE; POLARIDADE: SUBTRATIVA; TENSAO SECUNDARIA: 440/220 V; TERMINAIS SECUNDARIOS: X1-X2-X3; NORMAS TECNICAS APLICAVEIS: ABNT NBR 5356/5440; DESENHO E DEMAIS INFORMACOES TECNICAS CONFORME ESPECIFICACAO: ET.001.EQTL.NORMAS E PADROES - TRANSFORMADOR DE DISTRIBUICAO ### ITEM DE USO EXCLUSIVO DA MANUTENCAO ###

	ESPECIFICAÇÃO TÉCNICA	Homologado em: 30/10/2023	Página: 107 de 84
Título: Transformador de Distribuição à Óleo Mineral		Código: ET.00001.EQTL	Revisão: 05
Classificação das informações: <input checked="" type="checkbox"/> público <input type="checkbox"/> interno <input type="checkbox"/> restrito <input type="checkbox"/> confidencial			

102100102	TRAFO DT 1F 13,8KV FN 37,5KVA 440/220(M)	TRANSFORMADOR DISTRIBUICAO; NUMERO FASES: MONOFASICO FN (FASE-NEUTRO); POTENCIA NOMINAL: 37,5 KVA; CLASSE TENSAO: 15 KV; NIVEL BASICO IMPULSO- NBI: 95 KV; NUCLEO: ACO SILICIO; MEIO ISOLANTE: OLEO MINERAL; TENSAO PRIMARIA: 7.967/7.621/7.275 V; TERMINAIS PRIMARIOS: H1-H2T; NUMERO DE DERIVACOES: 03; LIGACAO PRIMARIA: SERIE; POLARIDADE: SUBTRATIVA; TENSAO SECUNDARIA: 440/220 V; TERMINAIS SECUNDARIOS: X1-X2-X3; NORMAS TECNICAS APLICAVEIS: ABNT NBR 5356/5440; DESENHO E DEMAIS INFORMACOES TECNICAS CONFORME ESPECIFICACAO: ET.001.EQTL.NORMAS E PADROES - TRANSFORMADOR DE DISTRIBUICAO ### ITEM DE USO EXCLUSIVO DA MANUTENCAO ###
102100032	TRAFO DT 1F 13,8KV FF 5KVA 254/127V(MN)	TRANSFORMADOR DISTRIBUICAO; NUMERO FASES: MONOFASICO FF (FASE-FASE); POTENCIA NOMINAL: 5 KVA; CLASSE TENSAO: 15 KV; NIVEL BASICO IMPULSO-NBI: 95 KV; NUCLEO: ACO SILICIO; MEIO ISOLANTE: OLEO MINERAL; TENSAO PRIMARIA: 13.800/13.200/12.600 V; TERMINAIS PRIMARIOS: H1-H2; NUMERO DE DERIVACOES: 03; LIGACAO PRIMARIA: SERIE; POLARIDADE: SUBTRATIVA; TENSAO SECUNDARIA: 254/127 V; TERMINAIS SECUNDARIOS: X1-X2-X3; NORMAS TECNICAS APLICAVEIS: ABNT NBR 5356/5440; DESENHO E DEMAIS INFORMACOES TECNICAS CONFORME ESPECIFICACAO: ET.001.EQTL.NORMAS E PADROES - TRANSFORMADOR DE DISTRIBUICAO ### ITEM DE USO EXCLUSIVO DA MANUTENCAO ###
102100017	TRAFO DT 1F 13,8KV FF 5KVA 440/220V(MN)	TRANSFORMADOR DISTRIBUICAO; NUMERO FASES: MONOFASICO FF (FASE-FASE); POTENCIA NOMINAL: 5 KVA; CLASSE TENSAO: 15 KV; NIVEL BASICO IMPULSO-NBI: 95 KV; NUCLEO: ACO SILICIO; MEIO ISOLANTE: OLEO MINERAL; TENSAO PRIMARIA: 13.800/13.200/12.600 V; TERMINAIS PRIMARIOS: H1-H2; NUMERO DE DERIVACOES: 03; LIGACAO PRIMARIA: SERIE; POLARIDADE: SUBTRATIVA; TENSAO SECUNDARIA: 440/220 V; TERMINAIS SECUNDARIOS: X1-X2-X3; NORMAS TECNICAS APLICAVEIS: ABNT NBR 5356/5440; DESENHO E DEMAIS INFORMACOES TECNICAS CONFORME ESPECIFICACAO: ET.001.EQTL.NORMAS E PADROES - TRANSFORMADOR DE DISTRIBUICAO ### ITEM DE USO EXCLUSIVO DA MANUTENCAO ###

	ESPECIFICAÇÃO TÉCNICA	Homologado em: 30/10/2023	Página: 108 de 84
Título: Transformador de Distribuição à Óleo Mineral		Código: ET.00001.EQTL	Revisão: 05
Classificação das informações: <input checked="" type="checkbox"/> público <input type="checkbox"/> interno <input type="checkbox"/> restrito <input type="checkbox"/> confidencial			

102100030	TRAFO DT 1F 13,8KV FF 10KVA 254/127V(MN)	TRANSFORMADOR DISTRIBUICAO; NUMERO FASES: MONOFASICO FF (FASE-FASE); POTENCIA NOMINAL: 10 KVA; CLASSE TENSAO: 15 KV; NIVEL BASICO IMPULSO-NBI: 95 KV; NUCLEO: ACO SILICIO; MEIO ISOLANTE: OLEO MINERAL; TENSAO PRIMARIA: 13.800/13.200/12.600 V; TERMINAIS PRIMARIOS: H1-H2; NUMERO DE DERIVACOES: 03; LIGACAO PRIMARIA: SERIE; POLARIDADE: SUBTRATIVA; TENSAO SECUNDARIA: 254/127 V; TERMINAIS SECUNDARIOS: X1-X2-X3; NORMAS TECNICAS APLICAVEIS: ABNT NBR 5356/5440; DESENHO E DEMAIS INFORMACOES TECNICAS CONFORME ESPECIFICACAO: ET.001.EQTL.NORMAS E PADROES - TRANSFORMADOR DE DISTRIBUICAO ### ITEM DE USO EXCLUSIVO DA MANUTENCAO ###
102100018	TRAFO DT 1F 13,8KV FF 10KVA 440/220V(MN)	TRANSFORMADOR DISTRIBUICAO; NUMERO FASES: MONOFASICO FF (FASE-FASE); POTENCIA NOMINAL: 10 KVA; CLASSE TENSAO: 15 KV; NIVEL BASICO IMPULSO-NBI: 95 KV; NUCLEO: ACO SILICIO; MEIO ISOLANTE: OLEO MINERAL; TENSAO PRIMARIA: 13.800/13.200/12.600 V; TERMINAIS PRIMARIOS: H1-H2; NUMERO DE DERIVACOES: 03; LIGACAO PRIMARIA: SERIE; POLARIDADE: SUBTRATIVA; TENSAO SECUNDARIA: 440/220 V; TERMINAIS SECUNDARIOS: X1-X2-X3; NORMAS TECNICAS APLICAVEIS: ABNT NBR 5356/5440; DESENHO E DEMAIS INFORMACOES TECNICAS CONFORME ESPECIFICACAO: ET.001.EQTL.NORMAS E PADROES - TRANSFORMADOR DE DISTRIBUICAO ### ITEM DE USO EXCLUSIVO DA MANUTENCAO ###
102100024	TRAFO DT 1F 13,8KV FF 15KVA 254/127V(MN)	TRANSFORMADOR DISTRIBUICAO; NUMERO FASES: MONOFASICO FF (FASE-FASE); POTENCIA NOMINAL: 15 KVA; CLASSE TENSAO: 15 KV; NIVEL BASICO IMPULSO-NBI: 95 KV; NUCLEO: ACO SILICIO; MEIO ISOLANTE: OLEO MINERAL; TENSAO PRIMARIA: 13.800/13.200/12.600 V; TERMINAIS PRIMARIOS: H1-H2; NUMERO DE DERIVACOES: 03; LIGACAO PRIMARIA: SERIE; POLARIDADE: SUBTRATIVA; TENSAO SECUNDARIA: 254/127 V; TERMINAIS SECUNDARIOS: X1-X2-X3; NORMAS TECNICAS APLICAVEIS: ABNT NBR 5356/5440; DESENHO E DEMAIS INFORMACOES TECNICAS CONFORME ESPECIFICACAO: ET.001.EQTL.NORMAS E PADROES - TRANSFORMADOR DE DISTRIBUICAO ### ITEM DE USO EXCLUSIVO DA MANUTENCAO ###

	ESPECIFICAÇÃO TÉCNICA	Homologado em: 30/10/2023	Página: 109 de 84
Título: Transformador de Distribuição à Óleo Mineral		Código: ET.00001.EQTL	Revisão: 05
Classificação das informações: <input checked="" type="checkbox"/> público <input type="checkbox"/> interno <input type="checkbox"/> restrito <input type="checkbox"/> confidencial			

102100019	TRAFO DT 1F 13,8KV FF 15KVA 440/220V(MN)	TRANSFORMADOR DISTRIBUICAO; NUMERO FASES: MONOFASICO FF (FASE-FASE); POTENCIA NOMINAL: 15 KVA; CLASSE TENSAO: 15 KV; NIVEL BASICO IMPULSO-NBI: 95 KV; NUCLEO: ACO SILICIO; MEIO ISOLANTE: OLEO MINERAL; TENSAO PRIMARIA: 13.800/13.200/12.600 V; TERMINAIS PRIMARIOS: H1-H2; NUMERO DE DERIVACOES: 03; LIGACAO PRIMARIA: SERIE; POLARIDADE: SUBTRATIVA; TENSAO SECUNDARIA: 440/220 V; TERMINAIS SECUNDARIOS: X1-X2-X3; NORMAS TECNICAS APLICAVEIS: ABNT NBR 5356/5440; DESENHO E DEMAIS INFORMACOES TECNICAS CONFORME ESPECIFICACAO: ET.001.EQTL.NORMAS E PADROES - TRANSFORMADOR DE DISTRIBUICAO ### ITEM DE USO EXCLUSIVO DA MANUTENCAO ###
102100025	TRAFO DT 1F 13,8KV FF 25KVA 254/127V(MN)	TRANSFORMADOR DISTRIBUICAO; NUMERO FASES: MONOFASICO FF (FASE-FASE); POTENCIA NOMINAL: 25 KVA; CLASSE TENSAO: 15 KV; NIVEL BASICO IMPULSO-NBI: 95 KV; NUCLEO: ACO SILICIO; MEIO ISOLANTE: OLEO MINERAL; TENSAO PRIMARIA: 13.800/13.200/12.600 V; TERMINAIS PRIMARIOS: H1-H2; NUMERO DE DERIVACOES: 03; LIGACAO PRIMARIA: SERIE; POLARIDADE: SUBTRATIVA; TENSAO SECUNDARIA: 254/127 V; TERMINAIS SECUNDARIOS: X1-X2-X3; NORMAS TECNICAS APLICAVEIS: ABNT NBR 5356/5440; DESENHO E DEMAIS INFORMACOES TECNICAS CONFORME ESPECIFICACAO: ET.001.EQTL.NORMAS E PADROES - TRANSFORMADOR DE DISTRIBUICAO ### ITEM DE USO EXCLUSIVO DA MANUTENCAO ###
102100037	TRAFO DT 1F 13,8KV FF 25KVA 440/220V(MN)	TRANSFORMADOR DISTRIBUICAO; NUMERO FASES: MONOFASICO FF (FASE-FASE); POTENCIA NOMINAL: 25 KVA; CLASSE TENSAO: 15 KV; NIVEL BASICO IMPULSO-NBI: 95 KV; NUCLEO: ACO SILICIO; MEIO ISOLANTE: OLEO MINERAL; TENSAO PRIMARIA: 13.800/13.200/12.600 V; TERMINAIS PRIMARIOS: H1-H2; NUMERO DE DERIVACOES: 03; LIGACAO PRIMARIA: SERIE; POLARIDADE: SUBTRATIVA; TENSAO SECUNDARIA: 440/220 V; TERMINAIS SECUNDARIOS: X1-X2-X3; NORMAS TECNICAS APLICAVEIS: ABNT NBR 5356/5440; DESENHO E DEMAIS INFORMACOES TECNICAS CONFORME ESPECIFICACAO: ET.001.EQTL.NORMAS E PADROES - TRANSFORMADOR DE DISTRIBUICAO ### ITEM DE USO EXCLUSIVO DA MANUTENCAO ###

	ESPECIFICAÇÃO TÉCNICA	Homologado em: 30/10/2023	Página: 110 de 84
Título: Transformador de Distribuição à Óleo Mineral		Código: ET.00001.EQTL	Revisão: 05
Classificação das informações: <input checked="" type="checkbox"/> público <input type="checkbox"/> interno <input type="checkbox"/> restrito <input type="checkbox"/> confidencial			

102100088	TRAFO DT 1F 13,8KV FF 37,5KVA 440/220(M)	TRANSFORMADOR DISTRIBUICAO; NUMERO FASES: MONOFASICO FF (FASE-FASE); POTENCIA NOMINAL: 37,5 KVA; CLASSE TENSAO: 15 KV; NIVEL BASICO IMPULSO- NBI: 95 KV; NUCLEO: ACO SILICIO; MEIO ISOLANTE: OLEO MINERAL; TENSAO PRIMARIA: 13.800/13.200/12.600 V; TERMINAIS PRIMARIOS: H1-H2; NUMERO DE DERIVACOES: 03; LIGACAO PRIMARIA: SERIE; POLARIDADE: SUBTRATIVA; TENSAO SECUNDARIA: 440/220 V; TERMINAIS SECUNDARIOS: X1-X2-X3; NORMAS TECNICAS APLICAVEIS: ABNT NBR 5356/5440; DESENHO E DEMAIS INFORMACOES TECNICAS CONFORME ESPECIFICACAO: ET.001.EQTL.NORMAS E PADROES - TRANSFORMADOR DE DISTRIBUICAO ### ITEM DE USO EXCLUSIVO DA MANUTENCAO ###
-----------	---	--

Tabela 46 – Códigos Transformadores Monofásicos 24,2 kV (MANUTENÇÃO)

CÓDIGO	TEXTO BREVE	TEXTO DETALHADO
102110255	TRAFO DT 1F 23,1KV FN 5KVA 254/127(MN)	TRANSFORMADOR DISTRIBUICAO; NUMERO FASES: MONOFASICO FN (FASE-NEUTRO); POTENCIA NOMINAL: 5 KVA; CLASSE TENSAO: 24,2 KV; NIVEL BASICO IMPULSO-NBI: 125 KV; NUCLEO: ACO SILICIO; MEIO ISOLANTE: OLEO MINERAL; TENSAO PRIMARIA: 13.337/12.702/12.067 V; TERMINAIS PRIMARIOS: H1-H2T; NUMERO DE DERIVACOES: 03; LIGACAO PRIMARIA: SERIE; POLARIDADE: SUBTRATIVA; TENSAO SECUNDARIA: 254/127 V; TERMINAIS SECUNDARIOS: X1-X2-X3; NORMAS TECNICAS APLICAVEIS: ABNT NBR 5356/5440; DESENHO E DEMAIS INFORMACOES TECNICAS CONFORME ESPECIFICACAO: ET.001.EQTL.NORMAS E PADROES - TRANSFORMADOR DE DISTRIBUICAO. ### ITEM DE USO EXCLUSIVO DA MANUTENCAO ###
102110256	TRAFO DT 1F 23,1KV FN 5KVA 440/220(MN)	TRANSFORMADOR DISTRIBUICAO; NUMERO FASES: MONOFASICO FN (FASE-NEUTRO); POTENCIA NOMINAL: 5 KVA; CLASSE TENSAO: 24,2 KV; NIVEL BASICO IMPULSO-NBI: 125 KV; NUCLEO: ACO SILICIO; MEIO ISOLANTE: OLEO MINERAL; TENSAO PRIMARIA: 13.337/12.702/12.067 V; TERMINAIS PRIMARIOS: H1-H2T; NUMERO DE DERIVACOES: 03; LIGACAO PRIMARIA: SERIE; POLARIDADE: SUBTRATIVA; TENSAO SECUNDARIA: 440/220 V; TERMINAIS SECUNDARIOS: X1-X2-X3; NORMAS TECNICAS APLICAVEIS: ABNT NBR 5356/5440; DESENHO E DEMAIS INFORMACOES TECNICAS CONFORME ESPECIFICACAO: ET.001.EQTL.NORMAS E PADROES - TRANSFORMADOR DE DISTRIBUICAO. ### ITEM DE USO EXCLUSIVO DA MANUTENCAO ###

	ESPECIFICAÇÃO TÉCNICA	Homologado em: 30/10/2023	Página: 111 de 84
Título: Transformador de Distribuição à Óleo Mineral		Código: ET.00001.EQTL	Revisão: 05
Classificação das informações: <input checked="" type="checkbox"/> público <input type="checkbox"/> interno <input type="checkbox"/> restrito <input type="checkbox"/> confidencial			

102110241	TRAFO DT 1F 23,1KV FN 10KVA 254/127(MN)	TRANSFORMADOR DISTRIBUICAO; NUMERO FASES: MONOFASICO FN (FASE-NEUTRO); POTENCIA NOMINAL: 10 KVA; CLASSE TENSAO: 24,2 KV; NIVEL BASICO IMPULSO-NBI: 125 KV; NUCLEO: ACO SILICIO; MEIO ISOLANTE: OLEO MINERAL; TENSAO PRIMARIA: 13.337/12.702/12.067 V; TERMINAIS PRIMARIOS: H1-H2T; NUMERO DE DERIVACOES: 03; LIGACAO PRIMARIA: SERIE; POLARIDADE: SUBTRATIVA; TENSAO SECUNDARIA: 254/127 V; TERMINAIS SECUNDARIOS: X1-X2-X3; NORMAS TECNICAS APLICAVEIS: ABNT NBR 5356/5440; DESENHO E DEMAIS INFORMACOES TECNICAS CONFORME ESPECIFICACAO: ET.001.EQTL.NORMAS E PADROES - TRANSFORMADOR DE DISTRIBUICAO. ### ITEM DE USO EXCLUSIVO DA MANUTENCAO ###
102110242	TRAFO DT 1F 23,1KV FN 10KVA 440/220(MN)	TRANSFORMADOR DISTRIBUICAO; NUMERO FASES: MONOFASICO FN (FASE-NEUTRO); POTENCIA NOMINAL: 10 KVA; CLASSE TENSAO: 24,2 KV; NIVEL BASICO IMPULSO-NBI: 125 KV; NUCLEO: ACO SILICIO; MEIO ISOLANTE: OLEO MINERAL; TENSAO PRIMARIA: 13.337/12.702/12.067 V; TERMINAIS PRIMARIOS: H1-H2T; NUMERO DE DERIVACOES: 03; LIGACAO PRIMARIA: SERIE; POLARIDADE: SUBTRATIVA; TENSAO SECUNDARIA: 440/220 V; TERMINAIS SECUNDARIOS: X1-X2-X3; NORMAS TECNICAS APLICAVEIS: ABNT NBR 5356/5440; DESENHO E DEMAIS INFORMACOES TECNICAS CONFORME ESPECIFICACAO: ET.001.EQTL.NORMAS E PADROES - TRANSFORMADOR DE DISTRIBUICAO. ### ITEM DE USO EXCLUSIVO DA MANUTENCAO ###
102110245	TRAFO DT 1F 23,1KV FN 15KVA 254/127(MN)	TRANSFORMADOR DISTRIBUICAO; NUMERO FASES: MONOFASICO FN (FASE-NEUTRO); POTENCIA NOMINAL: 15 KVA; CLASSE TENSAO: 24,2 KV; NIVEL BASICO IMPULSO-NBI: 125 KV; NUCLEO: ACO SILICIO; MEIO ISOLANTE: OLEO MINERAL; TENSAO PRIMARIA: 13.337/12.702/12.067 V; TERMINAIS PRIMARIOS: H1-H2T; NUMERO DE DERIVACOES: 03; LIGACAO PRIMARIA: SERIE; POLARIDADE: SUBTRATIVA; TENSAO SECUNDARIA: 254/127 V; TERMINAIS SECUNDARIOS: X1-X2-X3; NORMAS TECNICAS APLICAVEIS: ABNT NBR 5356/5440; DESENHO E DEMAIS INFORMACOES TECNICAS CONFORME ESPECIFICACAO: ET.001.EQTL.NORMAS E PADROES - TRANSFORMADOR DE DISTRIBUICAO. ### ITEM DE USO EXCLUSIVO DA MANUTENCAO ###

	ESPECIFICAÇÃO TÉCNICA	Homologado em: 30/10/2023	Página: 112 de 84
Título: Transformador de Distribuição à Óleo Mineral		Código: ET.00001.EQTL	Revisão: 05
Classificação das informações: <input checked="" type="checkbox"/> público <input type="checkbox"/> interno <input type="checkbox"/> restrito <input type="checkbox"/> confidencial			

102110246	TRAFO DT 1F 23,1KV FN 15KVA 440/220(MN)	TRANSFORMADOR DISTRIBUICAO; NUMERO FASES: MONOFASICO FN (FASE-NEUTRO); POTENCIA NOMINAL: 15 KVA; CLASSE TENSAO: 24,2 KV; NIVEL BASICO IMPULSO-NBI: 125 KV; NUCLEO: ACO SILICIO; MEIO ISOLANTE: OLEO MINERAL; TENSAO PRIMARIA: 13.337/12.702/12.067 V; TERMINAIS PRIMARIOS: H1-H2T; NUMERO DE DERIVACOES: 03; LIGACAO PRIMARIA: SERIE; POLARIDADE: SUBTRATIVA; TENSAO SECUNDARIA: 440/220 V; TERMINAIS SECUNDARIOS: X1-X2-X3; NORMAS TECNICAS APLICAVEIS: ABNT NBR 5356/5440; DESENHO E DEMAIS INFORMACOES TECNICAS CONFORME ESPECIFICACAO: ET.001.EQTL.NORMAS E PADROES - TRANSFORMADOR DE DISTRIBUICAO. ### ITEM DE USO EXCLUSIVO DA MANUTENCAO ###
102110249	TRAFO DT 1F 23,1KV FN 25KVA 254/127(MN)	TRANSFORMADOR DISTRIBUICAO; NUMERO FASES: MONOFASICO FN (FASE-NEUTRO); POTENCIA NOMINAL: 25 KVA; CLASSE TENSAO: 24,2 KV; NIVEL BASICO IMPULSO-NBI: 125 KV; NUCLEO: ACO SILICIO; MEIO ISOLANTE: OLEO MINERAL; TENSAO PRIMARIA: 13.337/12.702/12.067 V; TERMINAIS PRIMARIOS: H1-H2T; NUMERO DE DERIVACOES: 03; LIGACAO PRIMARIA: SERIE; POLARIDADE: SUBTRATIVA; TENSAO SECUNDARIA: 254/127 V; TERMINAIS SECUNDARIOS: X1-X2-X3; NORMAS TECNICAS APLICAVEIS: ABNT NBR 5356/5440; DESENHO E DEMAIS INFORMACOES TECNICAS CONFORME ESPECIFICACAO: ET.001.EQTL.NORMAS E PADROES - TRANSFORMADOR DE DISTRIBUICAO. ### ITEM DE USO EXCLUSIVO DA MANUTENCAO ###
102110250	TRAFO DT 1F 23,1KV FN 25KVA 440/220(MN)	TRANSFORMADOR DISTRIBUICAO; NUMERO FASES: MONOFASICO FN (FASE-NEUTRO); POTENCIA NOMINAL: 25 KVA; CLASSE TENSAO: 24,2 KV; NIVEL BASICO IMPULSO-NBI: 125 KV; NUCLEO: ACO SILICIO; MEIO ISOLANTE: OLEO MINERAL; TENSAO PRIMARIA: 13.337/12.702/12.067 V; TERMINAIS PRIMARIOS: H1-H2T; NUMERO DE DERIVACOES: 03; LIGACAO PRIMARIA: SERIE; POLARIDADE: SUBTRATIVA; TENSAO SECUNDARIA: 440/220 V; TERMINAIS SECUNDARIOS: X1-X2-X3; NORMAS TECNICAS APLICAVEIS: ABNT NBR 5356/5440; DESENHO E DEMAIS INFORMACOES TECNICAS CONFORME ESPECIFICACAO: ET.001.EQTL.NORMAS E PADROES - TRANSFORMADOR DE DISTRIBUICAO. ### ITEM DE USO EXCLUSIVO DA MANUTENCAO ###

	ESPECIFICAÇÃO TÉCNICA	Homologado em: 30/10/2023	Página: 113 de 84
Título: Transformador de Distribuição à Óleo Mineral		Código: ET.00001.EQTL	Revisão: 05
Classificação das informações: <input checked="" type="checkbox"/> público <input type="checkbox"/> interno <input type="checkbox"/> restrito <input type="checkbox"/> confidencial			

102110220	TRAFO DT 1F 23,1 FN 37,5KVA 440/220(MN)	TRANSFORMADOR DISTRIBUICAO; NUMERO FASES: MONOFASICO FN (FASE-NEUTRO); POTENCIA NOMINAL: 37,5 KVA; CLASSE TENSAO: 24,2 KV; NIVEL BASICO IMPULSO- NBI: 125 KV; NUCLEO: ACO SILICIO; MEIO ISOLANTE: OLEO MINERAL; TENSAO PRIMARIA: 13.337/12.702/12.067 V; TERMINAIS PRIMARIOS: H1-H2T; NUMERO DE DERIVACOES: 03; LIGACAO PRIMARIA: SERIE; POLARIDADE: SUBTRATIVA; TENSAO SECUNDARIA: 440/220 V; TERMINAIS SECUNDARIOS: X1-X2-X3; NORMAS TECNICAS APLICAVEIS: ABNT NBR 5356/5440; DESENHO E DEMAIS INFORMACOES TECNICAS CONFORME ESPECIFICACAO: ET.001.EQTL.NORMAS E PADROES - TRANSFORMADOR DE DISTRIBUICAO. ### ITEM DE USO EXCLUSIVO DA MANUTENCAO ###
102110237	TRAFO DT 1F 23,1KV FF 5KVA 254/127(MN)	TRANSFORMADOR DISTRIBUICAO; NUMERO FASES: MONOFASICO FF (FASE-FASE); POTENCIA NOMINAL: 5 KVA; CLASSE TENSAO: 24,2 KV; NIVEL BASICO IMPULSO-NBI: 125 KV; NUCLEO: ACO SILICIO; MEIO ISOLANTE: OLEO MINERAL; TENSAO PRIMARIA: 23.100/22.000/20.900 V; TERMINAIS PRIMARIOS: H1-H2; NUMERO DE DERIVACOES: 03; LIGACAO PRIMARIA: SERIE; POLARIDADE: SUBTRATIVA; TENSAO SECUNDARIA: 254/127 V; TERMINAIS SECUNDARIOS: X1-X2-X3; NORMAS TECNICAS APLICAVEIS: ABNT NBR 5356/5440; DESENHO E DEMAIS INFORMACOES TECNICAS CONFORME ESPECIFICACAO: ET.001.EQTL.NORMAS E PADROES - TRANSFORMADOR DE DISTRIBUICAO. ### ITEM DE USO EXCLUSIVO DA MANUTENCAO ###
102110238	TRAFO DT 1F 23,1KV FF 5KVA 440/220(MN)	TRANSFORMADOR DISTRIBUICAO; NUMERO FASES: MONOFASICO FF (FASE-FASE); POTENCIA NOMINAL: 5 KVA; CLASSE TENSAO: 24,2 KV; NIVEL BASICO IMPULSO-NBI: 125 KV; NUCLEO: ACO SILICIO; MEIO ISOLANTE: OLEO MINERAL; TENSAO PRIMARIA: 13.800/13.200/12.600 V; TERMINAIS PRIMARIOS: H1-H2; NUMERO DE DERIVACOES: 03; LIGACAO PRIMARIA: SERIE; POLARIDADE: SUBTRATIVA; TENSAO SECUNDARIA: 440/220 V; TERMINAIS SECUNDARIOS: X1-X2-X3; NORMAS TECNICAS APLICAVEIS: ABNT NBR 5356/5440; DESENHO E DEMAIS INFORMACOES TECNICAS CONFORME ESPECIFICACAO: ET.001.EQTL.NORMAS E PADROES - TRANSFORMADOR DE DISTRIBUICAO. ### ITEM DE USO EXCLUSIVO DA MANUTENCAO ###

	ESPECIFICAÇÃO TÉCNICA	Homologado em: 30/10/2023	Página: 114 de 84
Título: Transformador de Distribuição à Óleo Mineral		Código: ET.00001.EQTL	Revisão: 05
Classificação das informações: <input checked="" type="checkbox"/> público <input type="checkbox"/> interno <input type="checkbox"/> restrito <input type="checkbox"/> confidencial			

102110223	TRAFO DT 1F 23,1KV FF 10KVA 254/127(MN)	TRANSFORMADOR DISTRIBUICAO; NUMERO FASES: MONOFASICO FF (FASE-FASE); POTENCIA NOMINAL: 10 KVA; CLASSE TENSAO: 24,2 KV; NIVEL BASICO IMPULSO-NBI: 125 KV; NUCLEO: ACO SILICIO; MEIO ISOLANTE: OLEO MINERAL; TENSAO PRIMARIA: 23.100/22.000/20.900 V; TERMINAIS PRIMARIOS: H1-H2; NUMERO DE DERIVACOES: 03; LIGACAO PRIMARIA: SERIE; POLARIDADE: SUBTRATIVA; TENSAO SECUNDARIA: 254/127 V; TERMINAIS SECUNDARIOS: X1-X2-X3; NORMAS TECNICAS APLICAVEIS: ABNT NBR 5356/5440; DESENHO E DEMAIS INFORMACOES TECNICAS CONFORME ESPECIFICACAO: ET.001.EQTL.NORMAS E PADROES - TRANSFORMADOR DE DISTRIBUICAO. ### ITEM DE USO EXCLUSIVO DA MANUTENCAO ###
102110224	TRAFO DT 1F 23,1KV FF 10KVA 440/220(MN)	TRANSFORMADOR DISTRIBUICAO; NUMERO FASES: MONOFASICO FF (FASE-FASE); POTENCIA NOMINAL: 10 KVA; CLASSE TENSAO: 24,2 KV; NIVEL BASICO IMPULSO-NBI: 125 KV; NUCLEO: ACO SILICIO; MEIO ISOLANTE: OLEO MINERAL; TENSAO PRIMARIA: 23.100/22.000/20.900 V; TERMINAIS PRIMARIOS: H1-H2; NUMERO DE DERIVACOES: 03; LIGACAO PRIMARIA: SERIE; POLARIDADE: SUBTRATIVA; TENSAO SECUNDARIA: 440/220 V; TERMINAIS SECUNDARIOS: X1-X2-X3; NORMAS TECNICAS APLICAVEIS: ABNT NBR 5356/5440; DESENHO E DEMAIS INFORMACOES TECNICAS CONFORME ESPECIFICACAO: ET.001.EQTL.NORMAS E PADROES - TRANSFORMADOR DE DISTRIBUICAO. ### ITEM DE USO EXCLUSIVO DA MANUTENCAO ###
102110227	TRAFO DT 1F 23,1KV FF 15KVA 254/127(MN)	TRANSFORMADOR DISTRIBUICAO; NUMERO FASES: MONOFASICO FF (FASE-FASE); POTENCIA NOMINAL: 15 KVA; CLASSE TENSAO: 24,2 KV; NIVEL BASICO IMPULSO-NBI: 125 KV; NUCLEO: ACO SILICIO; MEIO ISOLANTE: OLEO MINERAL; TENSAO PRIMARIA: 23.100/22.000/20.900 V; TERMINAIS PRIMARIOS: H1-H2; NUMERO DE DERIVACOES: 03; LIGACAO PRIMARIA: SERIE; POLARIDADE: SUBTRATIVA; TENSAO SECUNDARIA: 254/127 V; TERMINAIS SECUNDARIOS: X1-X2-X3; NORMAS TECNICAS APLICAVEIS: ABNT NBR 5356/5440; DESENHO E DEMAIS INFORMACOES TECNICAS CONFORME ESPECIFICACAO: ET.001.EQTL.NORMAS E PADROES - TRANSFORMADOR DE DISTRIBUICAO. ### ITEM DE USO EXCLUSIVO DA MANUTENCAO ###

	ESPECIFICAÇÃO TÉCNICA	Homologado em: 30/10/2023	Página: 115 de 84
Título: Transformador de Distribuição à Óleo Mineral		Código: ET.00001.EQTL	Revisão: 05
Classificação das informações: <input checked="" type="checkbox"/> público <input type="checkbox"/> interno <input type="checkbox"/> restrito <input type="checkbox"/> confidencial			

102110228	TRAFO DT 1F 23,1KV FF 15KVA 440/220(MN)	TRANSFORMADOR DISTRIBUICAO; NUMERO FASES: MONOFASICO FF (FASE-FASE); POTENCIA NOMINAL: 15 KVA; CLASSE TENSAO: 24,2 KV; NIVEL BASICO IMPULSO-NBI: 125 KV; NUCLEO: ACO SILICIO; MEIO ISOLANTE: OLEO MINERAL; TENSAO PRIMARIA: 23.100/22.000/20.900 V; TERMINAIS PRIMARIOS: H1-H2; NUMERO DE DERIVACOES: 03; LIGACAO PRIMARIA: SERIE; POLARIDADE: SUBTRATIVA; TENSAO SECUNDARIA: 440/220 V; TERMINAIS SECUNDARIOS: X1-X2-X3; NORMAS TECNICAS APLICAVEIS: ABNT NBR 5356/5440; DESENHO E DEMAIS INFORMACOES TECNICAS CONFORME ESPECIFICACAO: ET.001.EQTL.NORMAS E PADROES - TRANSFORMADOR DE DISTRIBUICAO. ### ITEM DE USO EXCLUSIVO DA MANUTENCAO ###
102110230	TRAFO DT 1F 23,1KV FF 25KVA 254/127(MN)	TRANSFORMADOR DISTRIBUICAO; NUMERO FASES: MONOFASICO FF (FASE-FASE); POTENCIA NOMINAL: 25 KVA; CLASSE TENSAO: 24,2 KV; NIVEL BASICO IMPULSO-NBI: 125 KV; NUCLEO: ACO SILICIO; MEIO ISOLANTE: OLEO MINERAL; TENSAO PRIMARIA: 23.100/22.000/20.900 V; TERMINAIS PRIMARIOS: H1-H2; NUMERO DE DERIVACOES: 03; LIGACAO PRIMARIA: SERIE; POLARIDADE: SUBTRATIVA; TENSAO SECUNDARIA: 254/127 V; TERMINAIS SECUNDARIOS: X1-X2-X3; NORMAS TECNICAS APLICAVEIS: ABNT NBR 5356/5440; DESENHO E DEMAIS INFORMACOES TECNICAS CONFORME ESPECIFICACAO: ET.001.EQTL.NORMAS E PADROES - TRANSFORMADOR DE DISTRIBUICAO. ### ITEM DE USO EXCLUSIVO DA MANUTENCAO ###
102110231	TRAFO DT 1F 23,1KV FF 25KVA 440/220(MN)	TRANSFORMADOR DISTRIBUICAO; NUMERO FASES: MONOFASICO FF (FASE-FASE); POTENCIA NOMINAL: 25 KVA; CLASSE TENSAO: 24,2 KV; NIVEL BASICO IMPULSO-NBI: 125 KV; NUCLEO: ACO SILICIO; MEIO ISOLANTE: OLEO MINERAL; TENSAO PRIMARIA: 23.100/22.000/20.900 V; TERMINAIS PRIMARIOS: H1-H2; NUMERO DE DERIVACOES: 03; LIGACAO PRIMARIA: SERIE; POLARIDADE: SUBTRATIVA; TENSAO SECUNDARIA: 440/220 V; TERMINAIS SECUNDARIOS: X1-X2-X3; NORMAS TECNICAS APLICAVEIS: ABNT NBR 5356/5440; DESENHO E DEMAIS INFORMACOES TECNICAS CONFORME ESPECIFICACAO: ET.001.EQTL.NORMAS E PADROES - TRANSFORMADOR DE DISTRIBUICAO. ### ITEM DE USO EXCLUSIVO DA MANUTENCAO ###

	ESPECIFICAÇÃO TÉCNICA	Homologado em: 30/10/2023	Página: 116 de 84
Título: Transformador de Distribuição à Óleo Mineral		Código: ET.00001.EQTL	Revisão: 05
Classificação das informações: <input checked="" type="checkbox"/> público <input type="checkbox"/> interno <input type="checkbox"/> restrito <input type="checkbox"/> confidencial			

102110219	TRAFO DT 1F 23,1 FF 37,5KVA 440/220(MN)	TRANSFORMADOR DISTRIBUICAO; NUMERO FASES: MONOFASICO FF (FASE-FASE); POTENCIA NOMINAL: 37,5 KVA; CLASSE TENSAO: 24,2 KV; NIVEL BASICO IMPULSO- NBI: 125 KV; NUCLEO: ACO SILICIO; MEIO ISOLANTE: OLEO MINERAL; TENSAO PRIMARIA: 23.100/22.000/20.900 V; TERMINAIS PRIMARIOS: H1-H2; NUMERO DE DERIVACOES: 03; LIGACAO PRIMARIA: SERIE; POLARIDADE: SUBTRATIVA; TENSAO SECUNDARIA: 440/220 V; TERMINAIS SECUNDARIOS: X1-X2-X3; NORMAS TECNICAS APLICAVEIS: ABNT NBR 5356/5440; DESENHO E DEMAIS INFORMACOES TECNICAS CONFORME ESPECIFICACAO: ET.001.EQTL.NORMAS E PADROES - TRANSFORMADOR DE DISTRIBUICAO. ### ITEM DE USO EXCLUSIVO DA MANUTENCAO ###
-----------	--	--

Tabela 47 – Códigos Transformadores Monofásicos 36,2 kV (MANUTENÇÃO)

CÓDIGO	TEXTO BREVE	TEXTO DETALHADO
102110004	TRAFO DT 1F 34,5KV FN 5KVA 254/127V(MN)	TRANSFORMADOR DISTRIBUICAO; NUMERO FASES: MONOFASICO FN (FASE-NEUTRO); POTENCIA NOMINAL: 5 KVA; CLASSE TENSAO: 36,2 KV; NIVEL BASICO IMPULSO-NBI: 150 KV; NUCLEO: ACO SILICIO; MEIO ISOLANTE: OLEO MINERAL; TENSAO PRIMARIA: 19.919/19.053/18.187 V; TERMINAIS PRIMARIOS: H1-H2T; NUMERO DE DERIVACOES: 03; LIGACAO PRIMARIA: SERIE; POLARIDADE: SUBTRATIVA; TENSAO SECUNDARIA: 254/127 V; TERMINAIS SECUNDARIOS: X1-X2-X3; NORMAS TECNICAS APLICAVEIS: ABNT NBR 5356/5440; DESENHO E DEMAIS INFORMACOES TECNICAS CONFORME ESPECIFICACAO: ET.001.EQTL.NORMAS E PADROES - TRANSFORMADOR DE DISTRIBUICAO ### ITEM DE USO EXCLUSIVO DA MANUTENCAO ###
102110017	TRAFO DT 1F 34,5KV FN 5KVA 440/220V(MN)	TRANSFORMADOR DISTRIBUICAO; NUMERO FASES: MONOFASICO FN (FASE-NEUTRO); POTENCIA NOMINAL: 5 KVA; CLASSE TENSAO: 36,2 KV; NIVEL BASICO IMPULSO-NBI: 150 KV; NUCLEO: ACO SILICIO; MEIO ISOLANTE: OLEO MINERAL; TENSAO PRIMARIA: 19.919/19.053/18.187 V; TERMINAIS PRIMARIOS: H1-H2T; NUMERO DE DERIVACOES: 03; LIGACAO PRIMARIA: SERIE; POLARIDADE: SUBTRATIVA; TENSAO SECUNDARIA: 440/220 V; TERMINAIS SECUNDARIOS: X1-X2-X3; NORMAS TECNICAS APLICAVEIS: ABNT NBR 5356/5440; DESENHO E DEMAIS INFORMACOES TECNICAS CONFORME ESPECIFICACAO: ET.001.EQTL.NORMAS E PADROES - TRANSFORMADOR DE DISTRIBUICAO ### ITEM DE USO EXCLUSIVO DA MANUTENCAO ###

	ESPECIFICAÇÃO TÉCNICA	Homologado em: 30/10/2023	Página: 117 de 84
Título: Transformador de Distribuição à Óleo Mineral		Código: ET.00001.EQTL	Revisão: 05
Classificação das informações: <input checked="" type="checkbox"/> público <input type="checkbox"/> interno <input type="checkbox"/> restrito <input type="checkbox"/> confidencial			

102110005	TRAFO DT 1F 34,5KV FN 10KVA 254/127V(MN)	TRANSFORMADOR DISTRIBUICAO; NUMERO FASES: MONOFASICO FN (FASE-NEUTRO); POTENCIA NOMINAL: 10 KVA; CLASSE TENSAO: 36,2 KV; NIVEL BASICO IMPULSO-NBI: 150 KV; NUCLEO: ACO SILICIO; MEIO ISOLANTE: OLEO MINERAL; TENSAO PRIMARIA: 19.919/19.053/18.187 V; TERMINAIS PRIMARIOS: H1-H2T; NUMERO DE DERIVACOES: 03; LIGACAO PRIMARIA: SERIE; POLARIDADE: SUBTRATIVA; TENSAO SECUNDARIA: 254/127 V; TERMINAIS SECUNDARIOS: X1-X2-X3; NORMAS TECNICAS APLICAVEIS: ABNT NBR 5356/5440; DESENHO E DEMAIS INFORMACOES TECNICAS CONFORME ESPECIFICACAO: ET.001.EQTL.NORMAS E PADROES - TRANSFORMADOR DE DISTRIBUICAO ### ITEM DE USO EXCLUSIVO DA MANUTENCAO ###
102110018	TRAFO DT 1F 34,5KV FN 10KVA 440/220V(MN)	TRANSFORMADOR DISTRIBUICAO; NUMERO FASES: MONOFASICO FN (FASE-NEUTRO); POTENCIA NOMINAL: 10 KVA; CLASSE TENSAO: 36,2 KV; NIVEL BASICO IMPULSO-NBI: 150 KV; NUCLEO: ACO SILICIO; MEIO ISOLANTE: OLEO MINERAL; TENSAO PRIMARIA: 19.919/19.053/18.187 V; TERMINAIS PRIMARIOS: H1-H2T; NUMERO DE DERIVACOES: 03; LIGACAO PRIMARIA: SERIE; POLARIDADE: SUBTRATIVA; TENSAO SECUNDARIA: 440/220 V; TERMINAIS SECUNDARIOS: X1-X2-X3; NORMAS TECNICAS APLICAVEIS: ABNT NBR 5356/5440; DESENHO E DEMAIS INFORMACOES TECNICAS CONFORME ESPECIFICACAO: ET.001.EQTL.NORMAS E PADROES - TRANSFORMADOR DE DISTRIBUICAO ### ITEM DE USO EXCLUSIVO DA MANUTENCAO ###
102110006	TRAFO DT 1F 34,5KV FN 15KVA 254/127V(MN)	TRANSFORMADOR DISTRIBUICAO; NUMERO FASES: MONOFASICO FN (FASE-NEUTRO); POTENCIA NOMINAL: 15 KVA; CLASSE TENSAO: 36,2 KV; NIVEL BASICO IMPULSO-NBI: 150 KV; NUCLEO: ACO SILICIO; MEIO ISOLANTE: OLEO MINERAL; TENSAO PRIMARIA: 19.919/19.053/18.187 V; TERMINAIS PRIMARIOS: H1-H2T; NUMERO DE DERIVACOES: 03; LIGACAO PRIMARIA: SERIE; POLARIDADE: SUBTRATIVA; TENSAO SECUNDARIA: 254/127 V; TERMINAIS SECUNDARIOS: X1-X2-X3; NORMAS TECNICAS APLICAVEIS: ABNT NBR 5356/5440; DESENHO E DEMAIS INFORMACOES TECNICAS CONFORME ESPECIFICACAO: ET.001.EQTL.NORMAS E PADROES - TRANSFORMADOR DE DISTRIBUICAO ### ITEM DE USO EXCLUSIVO DA MANUTENCAO ###

	ESPECIFICAÇÃO TÉCNICA	Homologado em: 30/10/2023	Página: 118 de 84
Título: Transformador de Distribuição à Óleo Mineral		Código: ET.00001.EQTL	Revisão: 05
Classificação das informações: <input checked="" type="checkbox"/> público <input type="checkbox"/> interno <input type="checkbox"/> restrito <input type="checkbox"/> confidencial			

102110019	TRAFO DT 1F 34,5KV FN 15KVA 440/220V(MN)	TRANSFORMADOR DISTRIBUICAO; NUMERO FASES: MONOFASICO FN (FASE-NEUTRO); POTENCIA NOMINAL: 15 KVA; CLASSE TENSAO: 36,2 KV; NIVEL BASICO IMPULSO-NBI: 150 KV; NUCLEO: ACO SILICIO; MEIO ISOLANTE: OLEO MINERAL; TENSAO PRIMARIA: 19.919/19.053/18.187 V; TERMINAIS PRIMARIOS: H1-H2T; NUMERO DE DERIVACOES: 03; LIGACAO PRIMARIA: SERIE; POLARIDADE: SUBTRATIVA; TENSAO SECUNDARIA: 440/220 V; TERMINAIS SECUNDARIOS: X1-X2-X3; NORMAS TECNICAS APLICAVEIS: ABNT NBR 5356/5440; DESENHO E DEMAIS INFORMACOES TECNICAS CONFORME ESPECIFICACAO: ET.001.EQTL.NORMAS E PADROES - TRANSFORMADOR DE DISTRIBUICAO ### ITEM DE USO EXCLUSIVO DA MANUTENCAO ###
102110007	TRAFO DT 1F 34,5KV FN 25KVA 254/127V(MN)	TRANSFORMADOR DISTRIBUICAO; NUMERO FASES: MONOFASICO FN (FASE-NEUTRO); POTENCIA NOMINAL: 25 KVA; CLASSE TENSAO: 36,2 KV; NIVEL BASICO IMPULSO-NBI: 150 KV; NUCLEO: ACO SILICIO; MEIO ISOLANTE: OLEO MINERAL; TENSAO PRIMARIA: 19.919/19.053/18.187 V; TERMINAIS PRIMARIOS: H1-H2T; NUMERO DE DERIVACOES: 03; LIGACAO PRIMARIA: SERIE; POLARIDADE: SUBTRATIVA; TENSAO SECUNDARIA: 254/127 V; TERMINAIS SECUNDARIOS: X1-X2-X3; NORMAS TECNICAS APLICAVEIS: ABNT NBR 5356/5440; DESENHO E DEMAIS INFORMACOES TECNICAS CONFORME ESPECIFICACAO: ET.001.EQTL.NORMAS E PADROES - TRANSFORMADOR DE DISTRIBUICAO ### ITEM DE USO EXCLUSIVO DA MANUTENCAO ###
102110020	TRAFO DT 1F 34,5KV FN 25KVA 440/220V(MN)	TRANSFORMADOR DISTRIBUICAO; NUMERO FASES: MONOFASICO FN (FASE-NEUTRO); POTENCIA NOMINAL: 25 KVA; CLASSE TENSAO: 36,2 KV; NIVEL BASICO IMPULSO-NBI: 150 KV; NUCLEO: ACO SILICIO; MEIO ISOLANTE: OLEO MINERAL; TENSAO PRIMARIA: 19.919/19.053/18.187 V; TERMINAIS PRIMARIOS: H1-H2T; NUMERO DE DERIVACOES: 03; LIGACAO PRIMARIA: SERIE; POLARIDADE: SUBTRATIVA; TENSAO SECUNDARIA: 440/220 V; TERMINAIS SECUNDARIOS: X1-X2-X3; NORMAS TECNICAS APLICAVEIS: ABNT NBR 5356/5440; DESENHO E DEMAIS INFORMACOES TECNICAS CONFORME ESPECIFICACAO: ET.001.EQTL.NORMAS E PADROES - TRANSFORMADOR DE DISTRIBUICAO ### ITEM DE USO EXCLUSIVO DA MANUTENCAO ###

	ESPECIFICAÇÃO TÉCNICA	Homologado em: 30/10/2023	Página: 119 de 84
Título: Transformador de Distribuição à Óleo Mineral		Código: ET.00001.EQTL	Revisão: 05
Classificação das informações: <input checked="" type="checkbox"/> público <input type="checkbox"/> interno <input type="checkbox"/> restrito <input type="checkbox"/> confidencial			

102110030	TRAFO DT 1F 34,5KV FF 5KVA 254/127V(MN)	TRANSFORMADOR DISTRIBUICAO; NUMERO FASES: MONOFASICO FF (FASE-FASE); POTENCIA NOMINAL: 5 KVA; CLASSE TENSAO: 36,2 KV; NIVEL BASICO IMPULSO-NBI: 150 KV; NUCLEO: ACO SILICIO; MEIO ISOLANTE: OLEO MINERAL; TENSAO PRIMARIA: 34.500/33.000/31.500 V; TERMINAIS PRIMARIOS: H1-H2; NUMERO DE DERIVACOES: 03; LIGACAO PRIMARIA: SERIE; POLARIDADE: SUBTRATIVA; TENSAO SECUNDARIA: 254/127 V; TERMINAIS SECUNDARIOS: X1-X2-X3; NORMAS TECNICAS APLICAVEIS: ABNT NBR 5356/5440; DESENHO E DEMAIS INFORMACOES TECNICAS CONFORME ESPECIFICACAO: ET.001.EQTL.NORMAS E PADROES - TRANSFORMADOR DE DISTRIBUICAO ### ITEM DE USO EXCLUSIVO DA MANUTENCAO ###
102110014	TRAFO DT 1F 34,5KV FF 5KVA 440/220V(MN)	TRANSFORMADOR DISTRIBUICAO; NUMERO FASES: MONOFASICO FF (FASE-FASE); POTENCIA NOMINAL: 5 KVA; CLASSE TENSAO: 36,2 KV; NIVEL BASICO IMPULSO-NBI: 150 KV; NUCLEO: ACO SILICIO; MEIO ISOLANTE: OLEO MINERAL; TENSAO PRIMARIA: 34.500/33.000/31.500 V; TERMINAIS PRIMARIOS: H1-H2; NUMERO DE DERIVACOES: 03; LIGACAO PRIMARIA: SERIE; POLARIDADE: SUBTRATIVA; TENSAO SECUNDARIA: 440/220 V; TERMINAIS SECUNDARIOS: X1-X2-X3; NORMAS TECNICAS APLICAVEIS: ABNT NBR 5356/5440; DESENHO E DEMAIS INFORMACOES TECNICAS CONFORME ESPECIFICACAO: ET.001.EQTL.NORMAS E PADROES - TRANSFORMADOR DE DISTRIBUICAO ### ITEM DE USO EXCLUSIVO DA MANUTENCAO ###
102110028	TRAFO DT 1F 34,5KV FF 10KVA 254/127V(MN)	TRANSFORMADOR DISTRIBUICAO; NUMERO FASES: MONOFASICO FF (FASE-FASE); POTENCIA NOMINAL: 10 KVA; CLASSE TENSAO: 36,2 KV; NIVEL BASICO IMPULSO-NBI: 150 KV; NUCLEO: ACO SILICIO; MEIO ISOLANTE: OLEO MINERAL; TENSAO PRIMARIA: 34.500/33.000/31.500 V; TERMINAIS PRIMARIOS: H1-H2; NUMERO DE DERIVACOES: 03; LIGACAO PRIMARIA: SERIE; POLARIDADE: SUBTRATIVA; TENSAO SECUNDARIA: 254/127 V; TERMINAIS SECUNDARIOS: X1-X2-X3; NORMAS TECNICAS APLICAVEIS: ABNT NBR 5356/5440; DESENHO E DEMAIS INFORMACOES TECNICAS CONFORME ESPECIFICACAO: ET.001.EQTL.NORMAS E PADROES - TRANSFORMADOR DE DISTRIBUICAO ### ITEM DE USO EXCLUSIVO DA MANUTENCAO ###

	ESPECIFICAÇÃO TÉCNICA	Homologado em: 30/10/2023	Página: 120 de 84
Título: Transformador de Distribuição à Óleo Mineral		Código: ET.00001.EQTL	Revisão: 05
Classificação das informações: <input checked="" type="checkbox"/> público <input type="checkbox"/> interno <input type="checkbox"/> restrito <input type="checkbox"/> confidencial			

102110015	TRAFO DT 1F 34,5KV FF 10KVA 440/220V(MN)	TRANSFORMADOR DISTRIBUICAO; NUMERO FASES: MONOFASICO FF (FASE-FASE); POTENCIA NOMINAL: 10 KVA; CLASSE TENSAO: 36,2 KV; NIVEL BASICO IMPULSO-NBI: 150 KV; NUCLEO: ACO SILICIO; MEIO ISOLANTE: OLEO MINERAL; TENSAO PRIMARIA: 34.500/33.000/31.500 V; TERMINAIS PRIMARIOS: H1-H2; NUMERO DE DERIVACOES: 03; LIGACAO PRIMARIA: SERIE; POLARIDADE: SUBTRATIVA; TENSAO SECUNDARIA: 440/220 V; TERMINAIS SECUNDARIOS: X1-X2-X3; NORMAS TECNICAS APLICAVEIS: ABNT NBR 5356/5440; DESENHO E DEMAIS INFORMACOES TECNICAS CONFORME ESPECIFICACAO: ET.001.EQTL.NORMAS E PADROES - TRANSFORMADOR DE DISTRIBUICAO ### ITEM DE USO EXCLUSIVO DA MANUTENCAO ###
102110033	TRAFO DT 1F 34,5KV FF 15KVA 254/127V(MN)	TRANSFORMADOR DISTRIBUICAO; NUMERO FASES: MONOFASICO FF (FASE-FASE); POTENCIA NOMINAL: 15 KVA; CLASSE TENSAO: 36,2 KV; NIVEL BASICO IMPULSO-NBI: 150 KV; NUCLEO: ACO SILICIO; MEIO ISOLANTE: OLEO MINERAL; TENSAO PRIMARIA: 34.500/33.000/31.500 V; TERMINAIS PRIMARIOS: H1-H2; NUMERO DE DERIVACOES: 03; LIGACAO PRIMARIA: SERIE; POLARIDADE: SUBTRATIVA; TENSAO SECUNDARIA: 254/127 V; TERMINAIS SECUNDARIOS: X1-X2-X3; NORMAS TECNICAS APLICAVEIS: ABNT NBR 5356/5440; DESENHO E DEMAIS INFORMACOES TECNICAS CONFORME ESPECIFICACAO: ET.001.EQTL.NORMAS E PADROES - TRANSFORMADOR DE DISTRIBUICAO ### ITEM DE USO EXCLUSIVO DA MANUTENCAO ###
102110016	TRAFO DT 1F 34,5KV FF 15KVA 440/220V(MN)	TRANSFORMADOR DISTRIBUICAO; NUMERO FASES: MONOFASICO FF (FASE-FASE); POTENCIA NOMINAL: 15 KVA; CLASSE TENSAO: 36,2 KV; NIVEL BASICO IMPULSO-NBI: 150 KV; NUCLEO: ACO SILICIO; MEIO ISOLANTE: OLEO MINERAL; TENSAO PRIMARIA: 34.500/33.000/31.500 V; TERMINAIS PRIMARIOS: H1-H2; NUMERO DE DERIVACOES: 03; LIGACAO PRIMARIA: SERIE; POLARIDADE: SUBTRATIVA; TENSAO SECUNDARIA: 440/220 V; TERMINAIS SECUNDARIOS: X1-X2-X3; NORMAS TECNICAS APLICAVEIS: ABNT NBR 5356/5440; DESENHO E DEMAIS INFORMACOES TECNICAS CONFORME ESPECIFICACAO: ET.001.EQTL.NORMAS E PADROES - TRANSFORMADOR DE DISTRIBUICAO ### ITEM DE USO EXCLUSIVO DA MANUTENCAO ###


	ESPECIFICAÇÃO TÉCNICA	Homologado em: 30/10/2023	Página: 121 de 84
Título: Transformador de Distribuição à Óleo Mineral		Código: ET.00001.EQTL	Revisão: 05
Classificação das informações: <input checked="" type="checkbox"/> público <input type="checkbox"/> interno <input type="checkbox"/> restrito <input type="checkbox"/> confidencial			

102110034	TRAFO DT 1F 34,5KV FF 25KVA 254/127V(MN)	TRANSFORMADOR DISTRIBUICAO; NUMERO FASES: MONOFASICO FF (FASE-FASE); POTENCIA NOMINAL: 25 KVA; CLASSE TENSAO: 36,2 KV; NIVEL BASICO IMPULSO- NBI: 150 KV; NUCLEO: ACO SILICIO; MEIO ISOLANTE: OLEO MINERAL; TENSAO PRIMARIA: 34.500/33.000/31.500 V; TERMINAIS PRIMARIOS: H1-H2; NUMERO DE DERIVACOES: 03; LIGACAO PRIMARIA: SERIE; POLARIDADE: SUBTRATIVA; TENSAO SECUNDARIA: 254/127 V; TERMINAIS SECUNDARIOS: X1-X2-X3; NORMAS TECNICAS APLICAVEIS: ABNT NBR 5356/5440; DESENHO E DEMAIS INFORMACOES TECNICAS CONFORME ESPECIFICACAO: ET.001.EQTL.NORMAS E PADROES - TRANSFORMADOR DE DISTRIBUICAO ### ITEM DE USO EXCLUSIVO DA MANUTENCAO ###
-----------	---	---

	ESPECIFICAÇÃO TÉCNICA	Homologado em: 30/10/2023	Página: 122 de 84
Título: Transformador de Distribuição à Óleo Mineral		Código: ET.00001.EQTL	Revisão: 05
Classificação das informações: <input checked="" type="checkbox"/> público <input type="checkbox"/> interno <input type="checkbox"/> restrito <input type="checkbox"/> confidencial			


13 ANEXOS

ANEXO I – FOLHA DE DADOS TÉCNICOS E CARACTERÍSTICAS GARANTIDAS

 ANEXO I - FOLHA DE DADOS TÉCNICOS E CARACTERÍSTICAS GARANTIDAS ET.00001.EQTL.Normas e Padrões - Transformador de Distribuição à Óleo Mineral				
DISTRIBUIDORA				
FORNECEDOR				
PEDIDO DE COMPRA				
CÓDIGO FORNECEDOR				
CÓDIGO				
DESCRIÇÃO BREVE				
QUANTIDADE				
NORMAS	ABNT NBR 5440			
ET CONCESSIONÁRIA	ET.00001.EQTL.Normas e Padrões – Transformador de Distribuição à Óleo Mineral			
ITEM	DESCRIÇÃO	UNIDADE	ESPECIFICADO	GARANTIDO
1	CLASSE DE TENSÃO	kV		
2	NUMÉRO DE FASES	-		
3	POTÊNCIA	kVA		
4	TENSÃO PRIMÁRIA NOMINAL	kV		
5	TENSÃO SECUNDÁRIA NOMINAL	V		
6	DERIVAÇÕES	V		
7	NÍVEIS DE ISOLAMENTO NA AT			
7.1	Tensão Máxima do Equipamento (valor eficaz)	kV		
7.2	Tensão suportável nominal à frequência industrial durante 1 min (valor eficaz)	kV		
7.3	Tensão suportável de impulso atmosférico (valor de crista)	kV		
7.4	Espaçamento mínimo no ar de Fase para Terra	mm		
7.5	Espaçamento mínimo no ar de Fase para Fase	mm		
8	NÍVEIS DE ISOLAMENTO NA BT			
8.1	Tensão Máxima do Equipamento (valor eficaz)	kV		
8.2	Tensão suportável nominal à frequência industrial durante 1 min (valor eficaz)	kV		
8.3	Tensão suportável de impulso atmosférico (valor de crista)	kV		
8.4	Espaçamento mínimo no ar de Fase para Terra	mm		
8.5	Espaçamento mínimo no ar de Fase para Fase	mm		
9	NÍVEL DE EFICIÊNCIA (Máximo)	-		
10	PERDAS EM VAZIO (Máxima)	W		
11	CORRENTE DE EXCITAÇÃO	%		
12	PERDAS TOTAIS (Máxima)	W		
13	TENSÃO DE CURTO-CIRCUITO	%		
14	DIAGRAMA/DESLOCAMENTO ANGULAR (Trafo Trifásico)	-		
15	POLARIDADE (Trafo Monofásico)	-		
16	CAPACIDADE DE RESISTIR A CURTOS-CIRCUITOS (MÁXIMO)	-		
17	TENSÃO DE RADIOFREQUÊNCIA	µV		
18	NÍVEL DE RUÍDO	dB		

	ESPECIFICAÇÃO TÉCNICA	Homologado em: 30/10/2023	Página: 123 de 84
		Título: Transformador de Distribuição à Óleo Mineral	Código: ET.00001.EQTL
Classificação das informações: <input checked="" type="checkbox"/> público <input type="checkbox"/> interno <input type="checkbox"/> restrito <input type="checkbox"/> confidencial			

ANEXO II – PLANO DE INSPEÇÃO E TESTES – PIT

 ANEXO II - PIT – PLANO DE INSPEÇÃO E TESTES PARA ENSAIOS DE RECEBIMENTO ET.001.EQTL.Normas e Padrões							
CLIENTE							
FORNECEDOR							
DESCRIÇÃO MATERIAL		Transformador de Distribuição à Óleo Isolante, Trifásico ou Monofásico com 3 derivações					
POTÊNCIA							
TENSÃO							
PEDIDO DE COMPRA							
TAMANHO DO LOTE							
PLANO DE AMOSTRAGEM		PA1: Simples, Normal, Nível de Inspeção II, NQA 4% (ver guia PA)					
		PA2: Simples, Normal, Nível de Inspeção S4, NQA 4% (ver guia PA)					
ET CONCESSIONÁRIA		ET.001 - TRANSFORMADOR DE DISTRIBUIÇÃO À ÓLEO MINERAL					
ÍTEM	ENSAIOS	REQUISITOS NBR-5440	MÉTODO	TAMANHO AMOSTRA	RESULTADO ESPERADO	TOLERÂNCIA	RESULTADO OBTIDO
1	Inspeção Visual e Dimensional		Desenhos aprovados	PA1	Satisfatório para: Conformidade com os desenhos aprovados, dentro das faixas de tolerância		
2	Espessura da Pintura		ABNT NBR 10443	PA1	Média ≥ 220 µm		
3	Aderência da Pintura. Grau X0-Y0		ABNT NBR 11003	PA1	Satisfatório para: Sem destacamento ao longo das incisões e na interseção		
4	Tensão suportável a frequência industrial (tensão aplicada). Aplicar durante 1 min a tensão de ensaio de: - 34kV para 15kV; - 50kV para 36,2kV; - 10 kV para BT.	Item 4.2	ABNT NBR 5356-3	100%	Satisfatório para: Não ocorrência de descargas disruptivas ou falhas em algum componente do transformador		
5	Tensão induzida de curta duração. Aplicar no secundário 2xVN, ou seja, 440V (220V) ou 760V (380V), com primário aberto, durante T=7200/Fgerador. Para 120Hz 60s e para 180Hz 40s		ABNT NBR 5356-3	100%	Satisfatório para: Não ocorrência de descargas disruptivas ou falhas em algum componente do transformador		
6	Resistência de Isolamento		ABNT NBR 5356-1	PA1	Satisfatório para: Valores que não caracterizem perdas de isolamento		

	ESPECIFICAÇÃO TÉCNICA	Homologado em: 30/10/2023	Página: 124 de 84
Título: Transformador de Distribuição à Óleo Mineral		Código: ET.00001.EQTL	Revisão: 05
Classificação das informações: <input checked="" type="checkbox"/> público <input type="checkbox"/> interno <input type="checkbox"/> restrito <input type="checkbox"/> confidencial			

14 CONTROLE DE REVISÕES

REV	DATA	ITEM	DESCRIÇÃO DA MODIFICAÇÃO	RESPONSÁVEL
00	21/12/2018	Todos	Revisão Geral Emissão inicial para adequação ao novo padrão de codificação de documentos técnicos do Grupo Equatorial Energia, porém dá continuidade à revisão 05 do antigo padrão de codificação. Inclusão Características do Óleo Vegetal.	Gilberto Teixeira Carrera
01	31/10/2019	Todos	Revisão geral para unificação com as concessionárias do Piauí e Alagoas. Inclusão do Trafo monofásico 37,5 kVA. Revisão dos anexos.	Gilberto Teixeira Carrera
02	21/07/2020	Todos	Inclusão de capa e alteração do lay-out dos documentos técnicos. Padronização de transformadores apenas com 3 derivações. Revisão das Tabelas 3, 12, 19. Inclusão da Tabela 21. Revisão da Tabela de Códigos padronizados. Alteração do ANEXO I.	Gilberto Teixeira Carrera
03	30/07/2022	Todos	Exclusão do óleo mineral isolante do padrão. Inclusão das características dos transformadores com classe de tensão de 24,2 kV. Adequação das características das buchas de baixa tensão a ABNT NBR 16856.	Márcio de Oliveira Mendes
04	21/12/2022	-	Retorno do óleo mineral isolante como padrão.	Márcio de Oliveira Mendes
05	20/10/2023	-	Substituição dos códigos padronizados classe de tensão 24,2 KV.	Márcio de Oliveira Mendes

15 APROVAÇÃO

ELABORADOR(ES)

Márcio de Oliveira Mendes – Gerência Corporativa de Normas e Qualidade

REVISOR(ES)

Carlos Henrique da Silva Vieira – Gerência Corporativa de Normas e Qualidade

APROVADOR(ES)

Jorge Alberto Oliveira Tavares – Gerência Corporativa de Normas e Qualidade

TRANSFORMADOR DE DISTRIBUIÇÃO À ÓLEO MINERAL

GRUPO
equatorial
ENERGIA

